

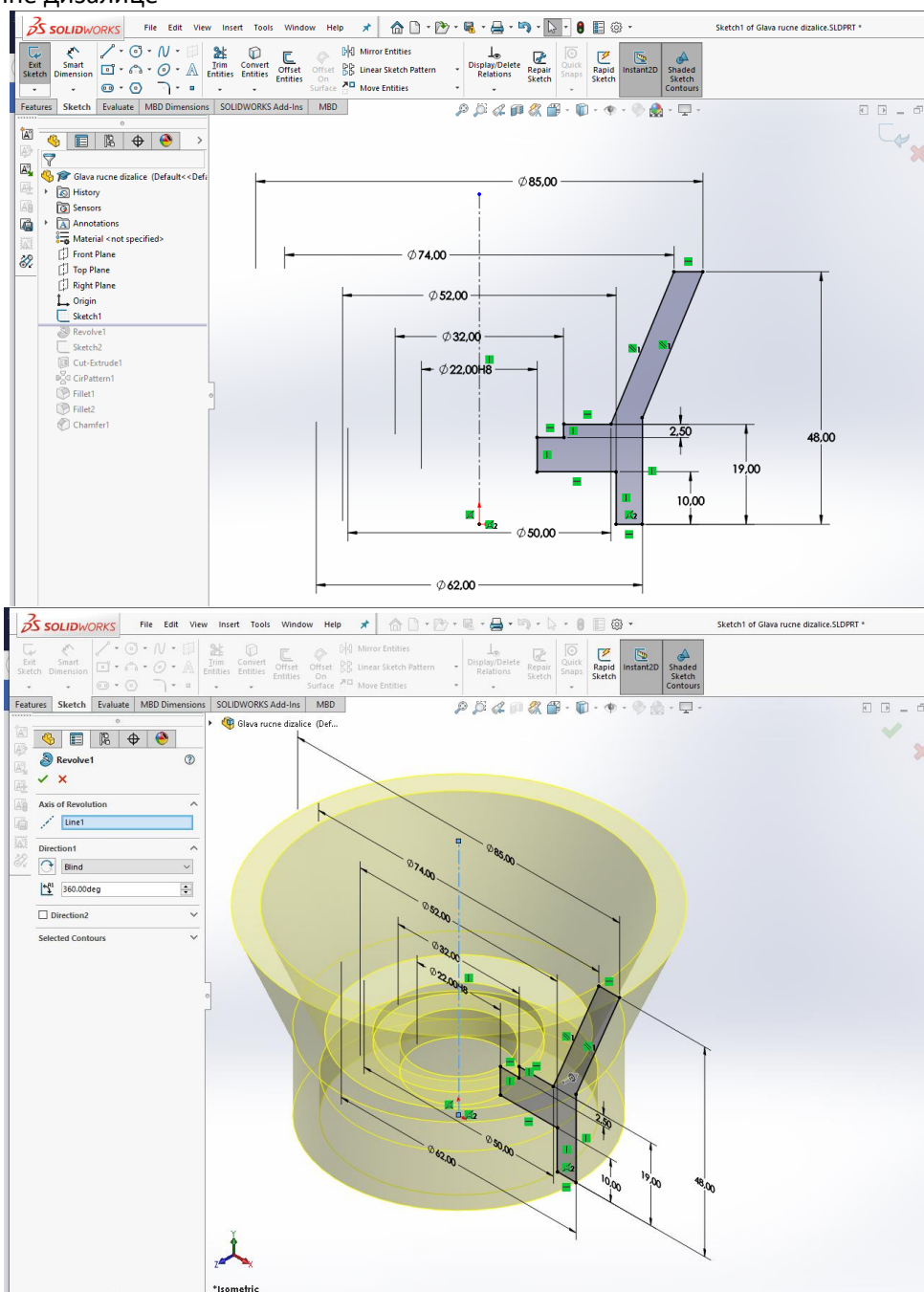
ЈУ МАШИНСКА ШКОЛА

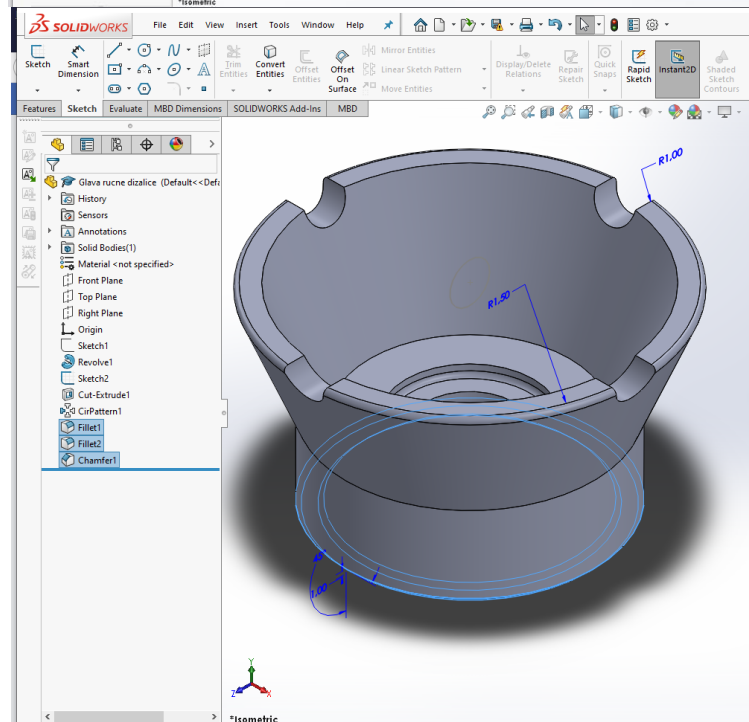
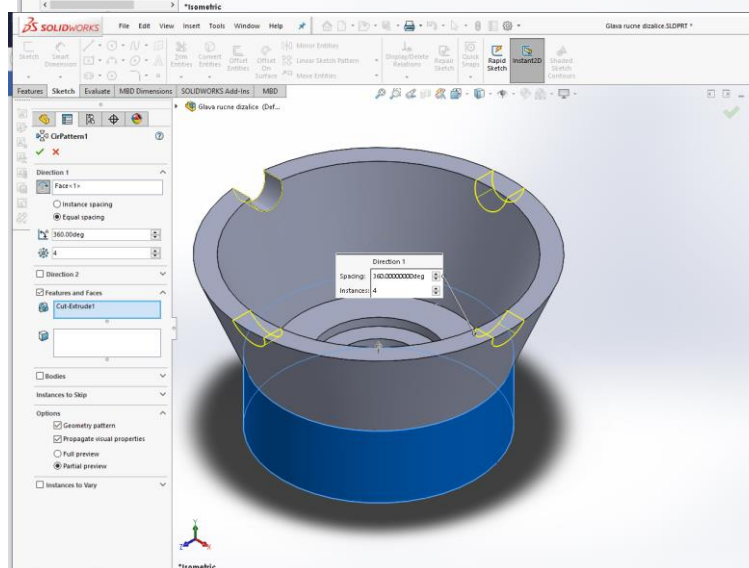
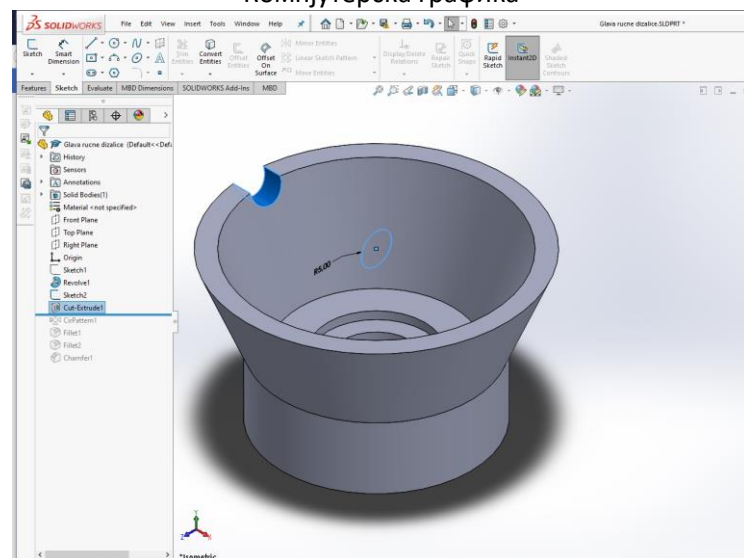
ПРИЈЕДОР

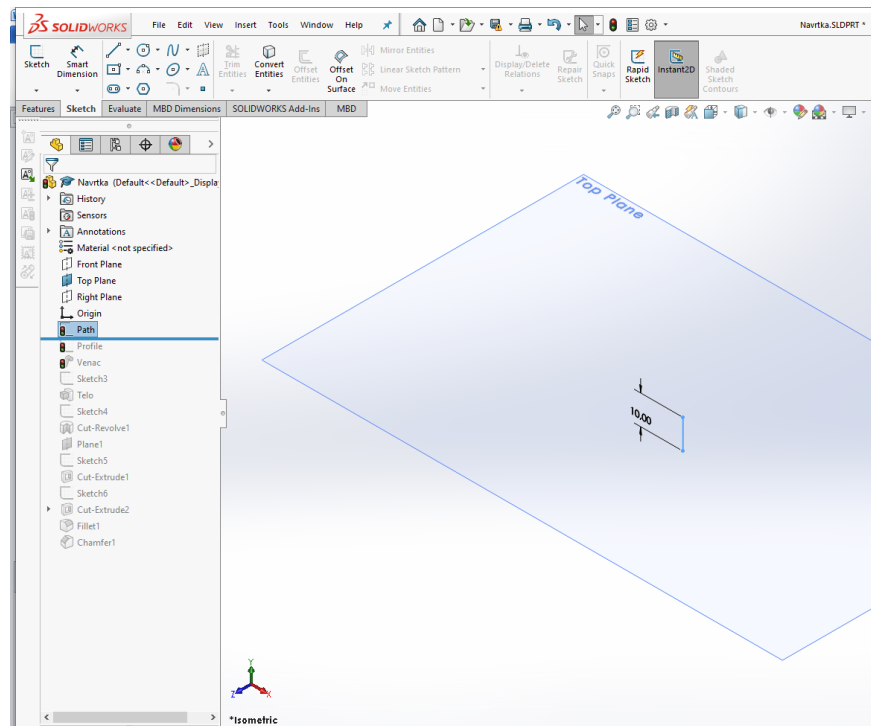
Датум: 22.3.2020. год.

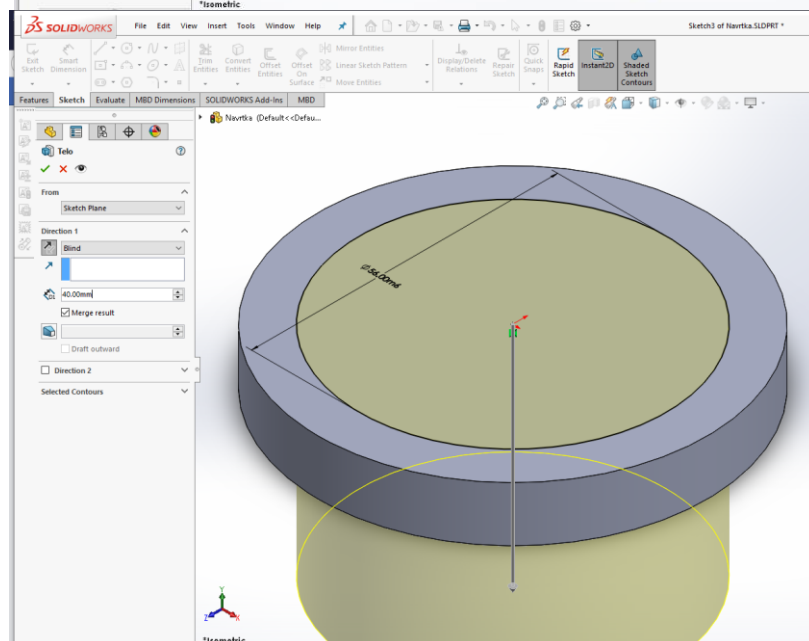
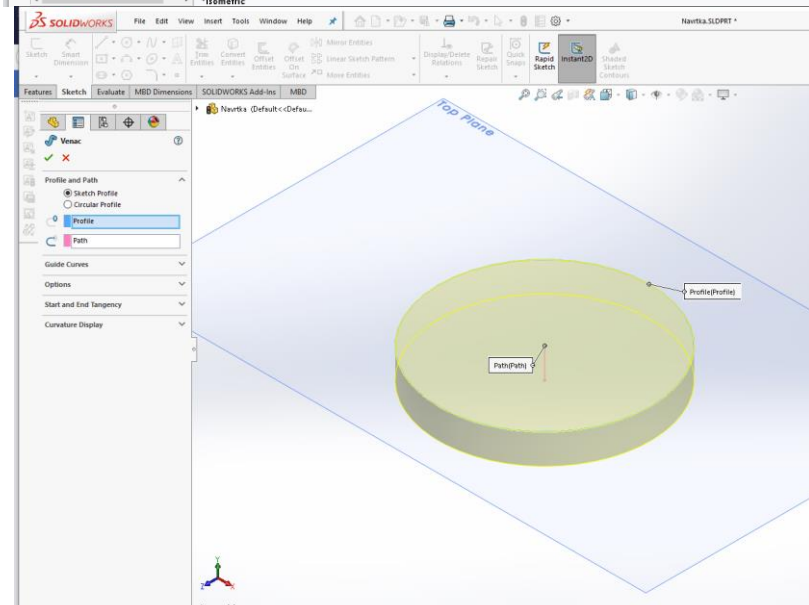
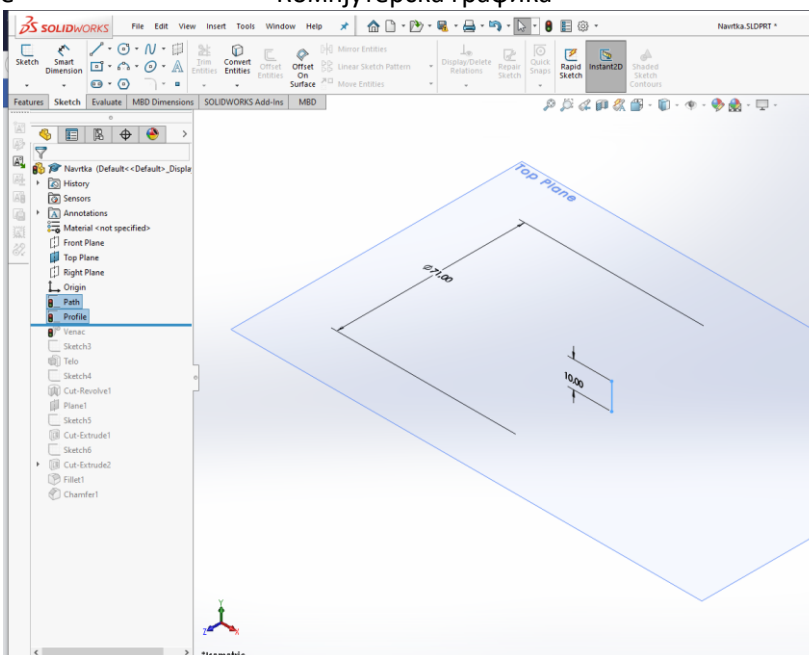
Моделирање делова ручне дизалице до извођења наставе на даљину

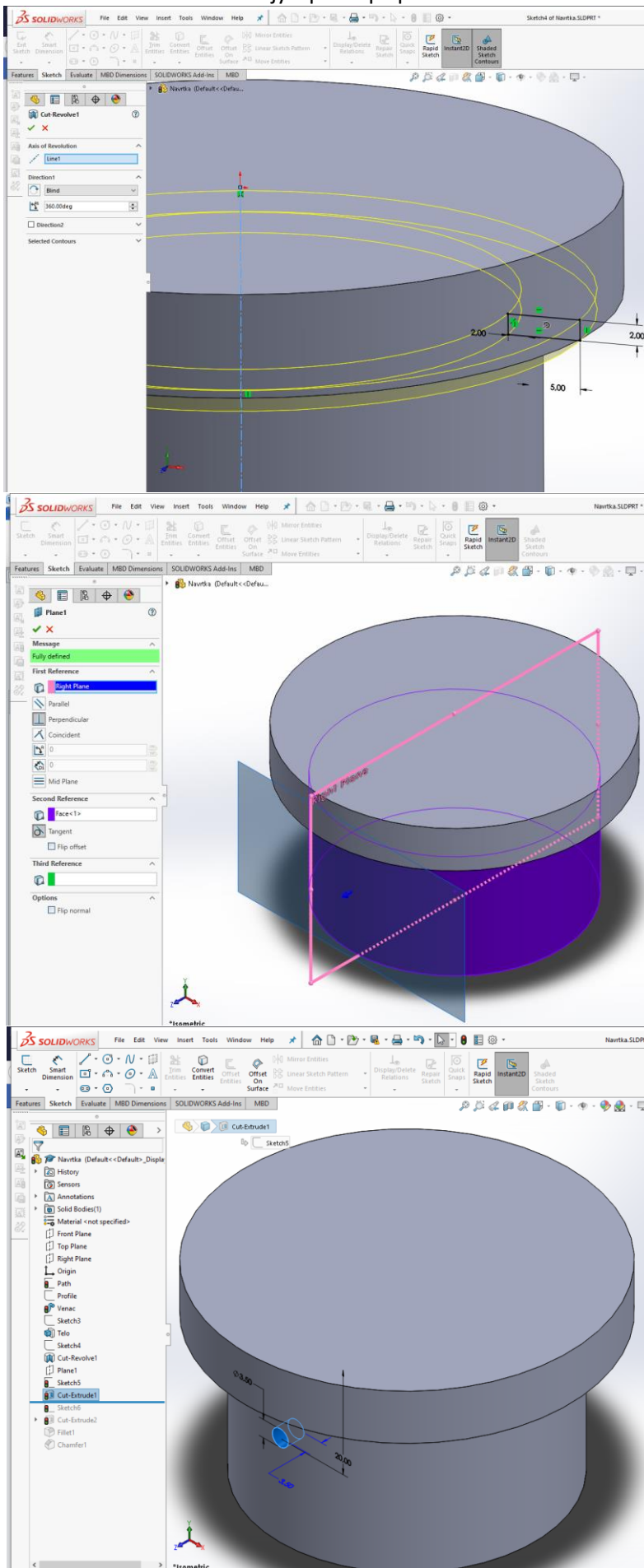
1. Глава ручне дизалице

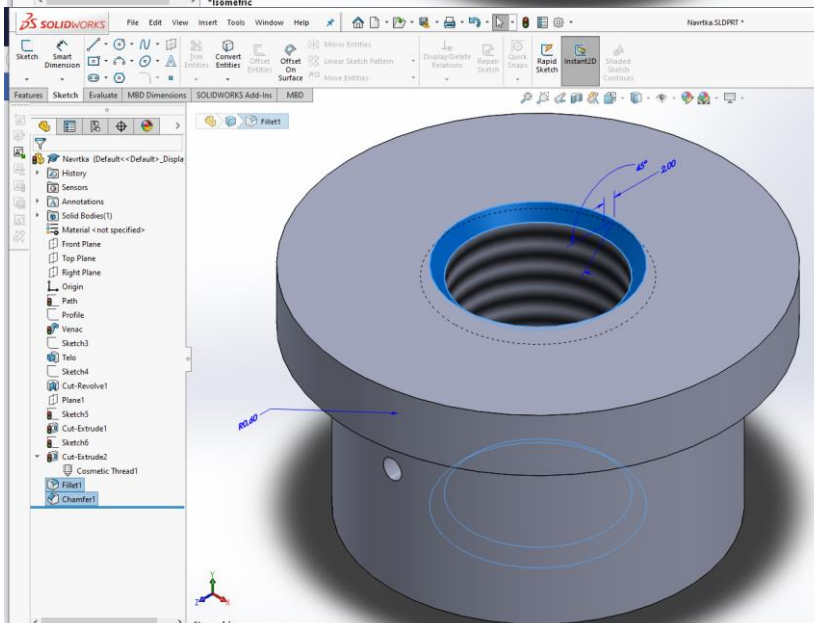
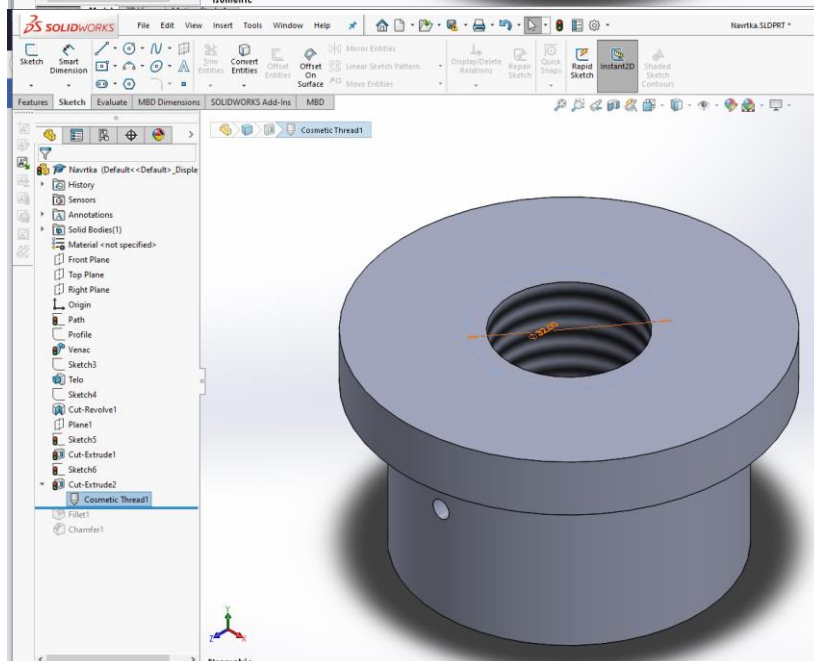
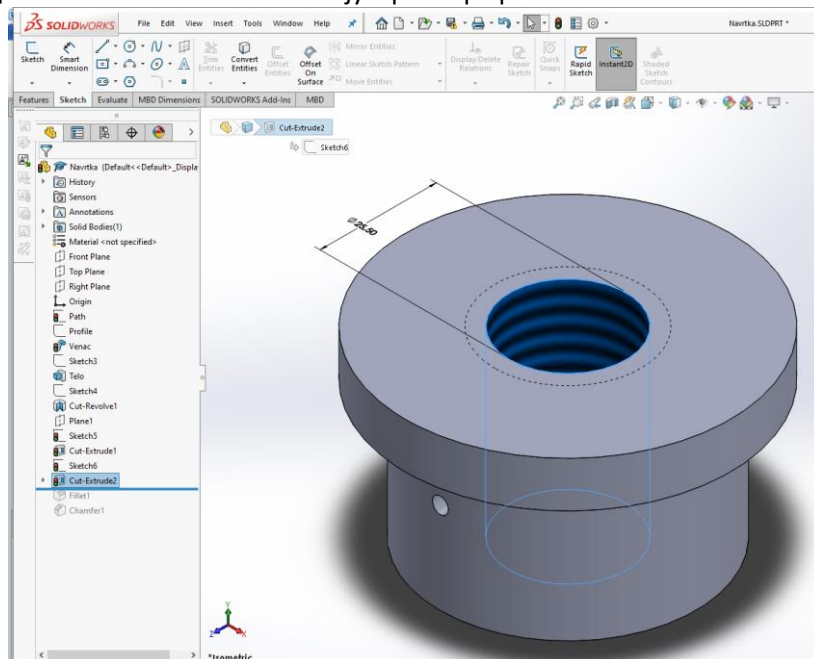




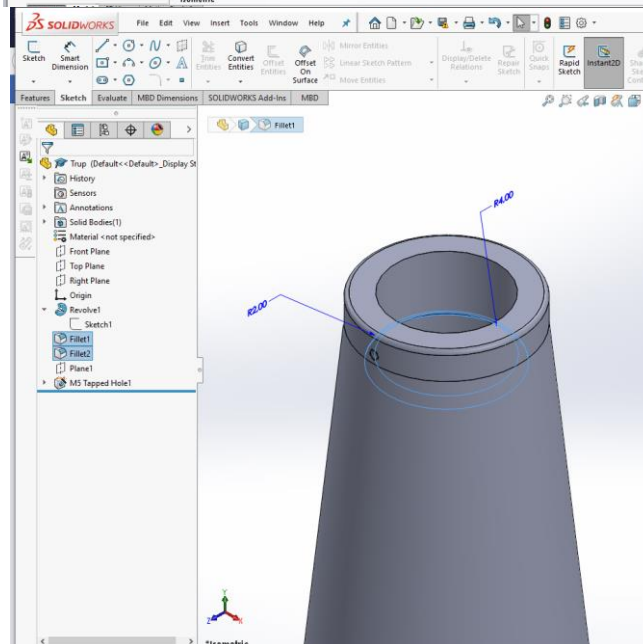
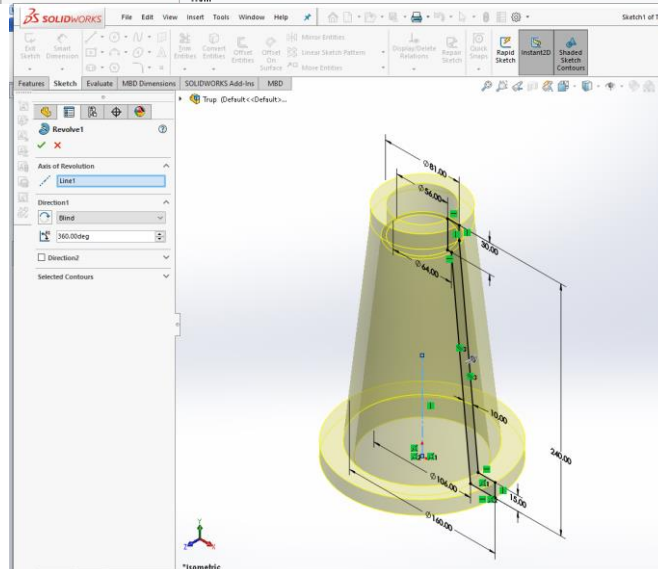
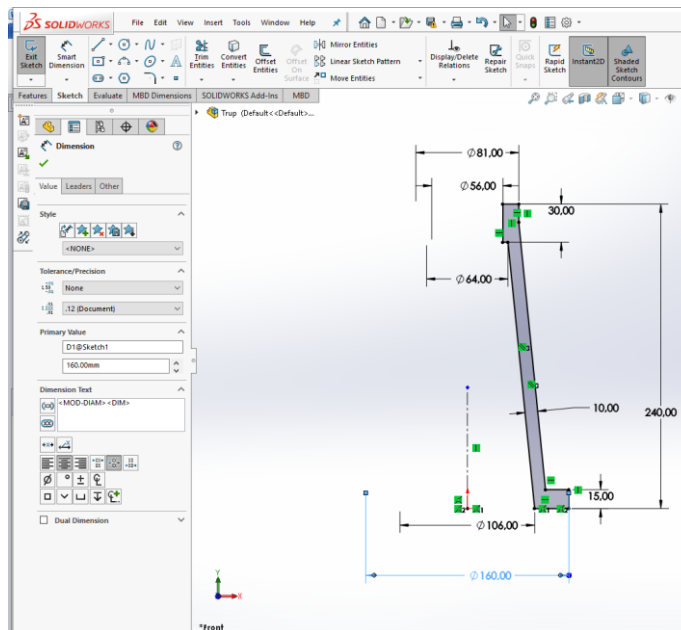


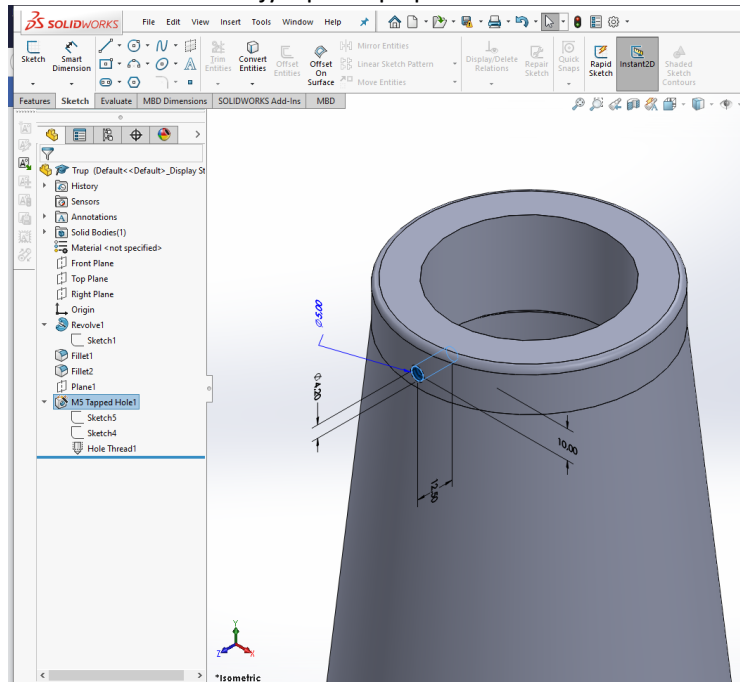






3.





4. Навојно вретено

