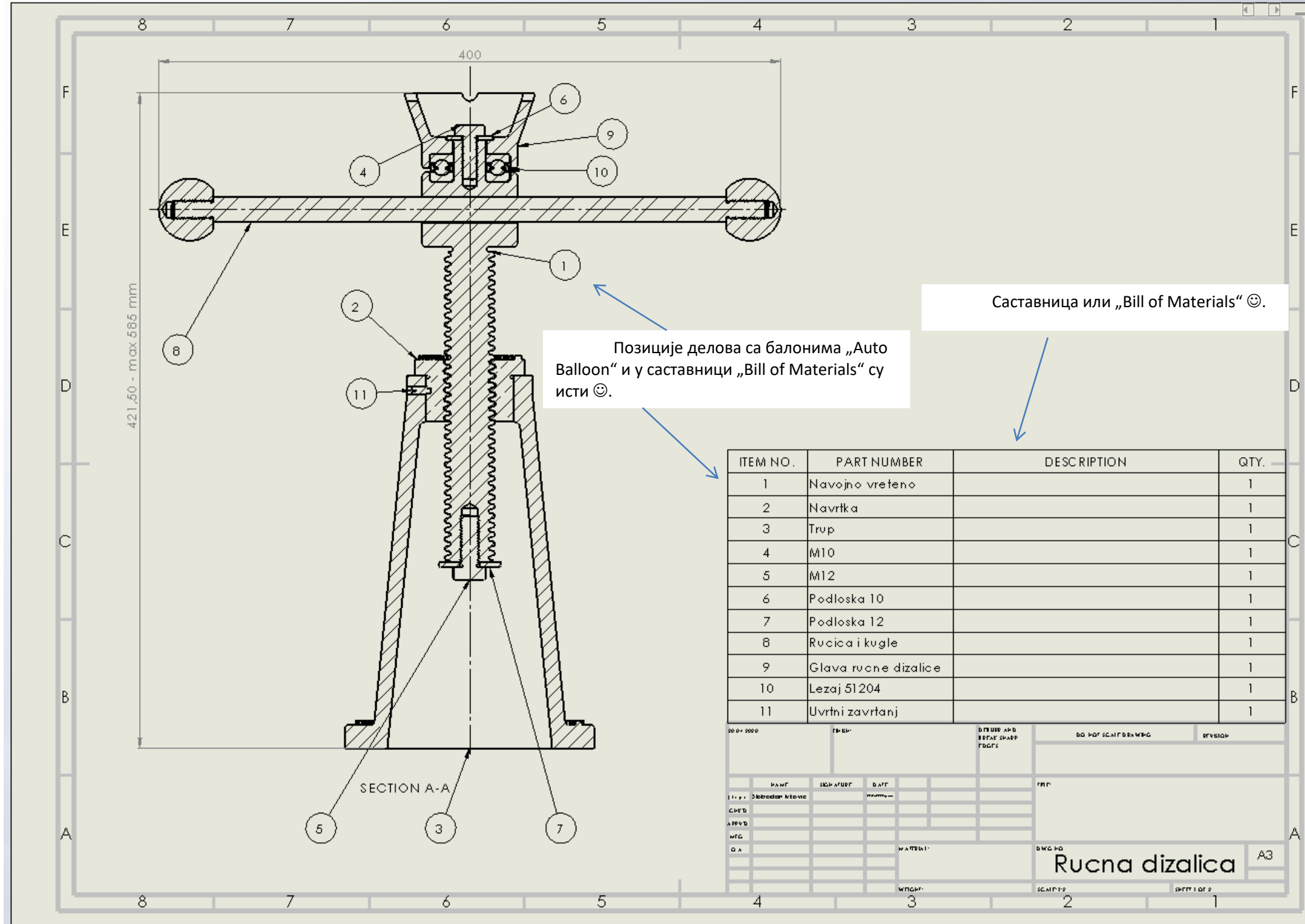


Анимација склопа (ручне дизалице) и израда цртежа

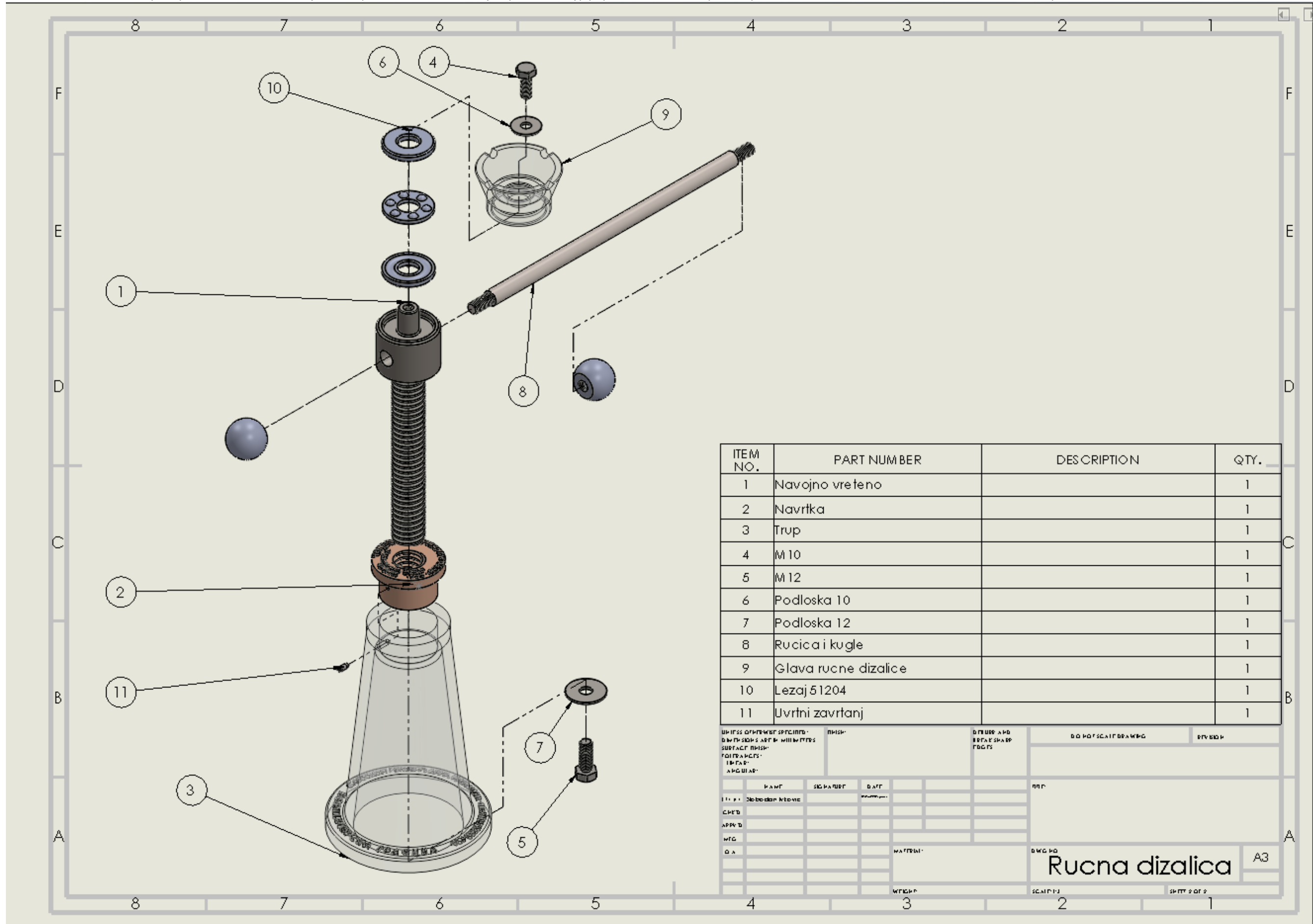
На цртежима се данас склопови често представљају у следећим погледима:

1. Пресек склопа, са саставницом „Bill of Materials“ и највећим габаритним димензијама склопа и балонима „Auto Balloon“ са ознакама позиција које се налазе у саставници делова и одговарају броју балона дела,



Слику „PrintScreen“ -а свог склопа ручне дизалице (са козметичким навојем) послати до 7.5.2020. год.

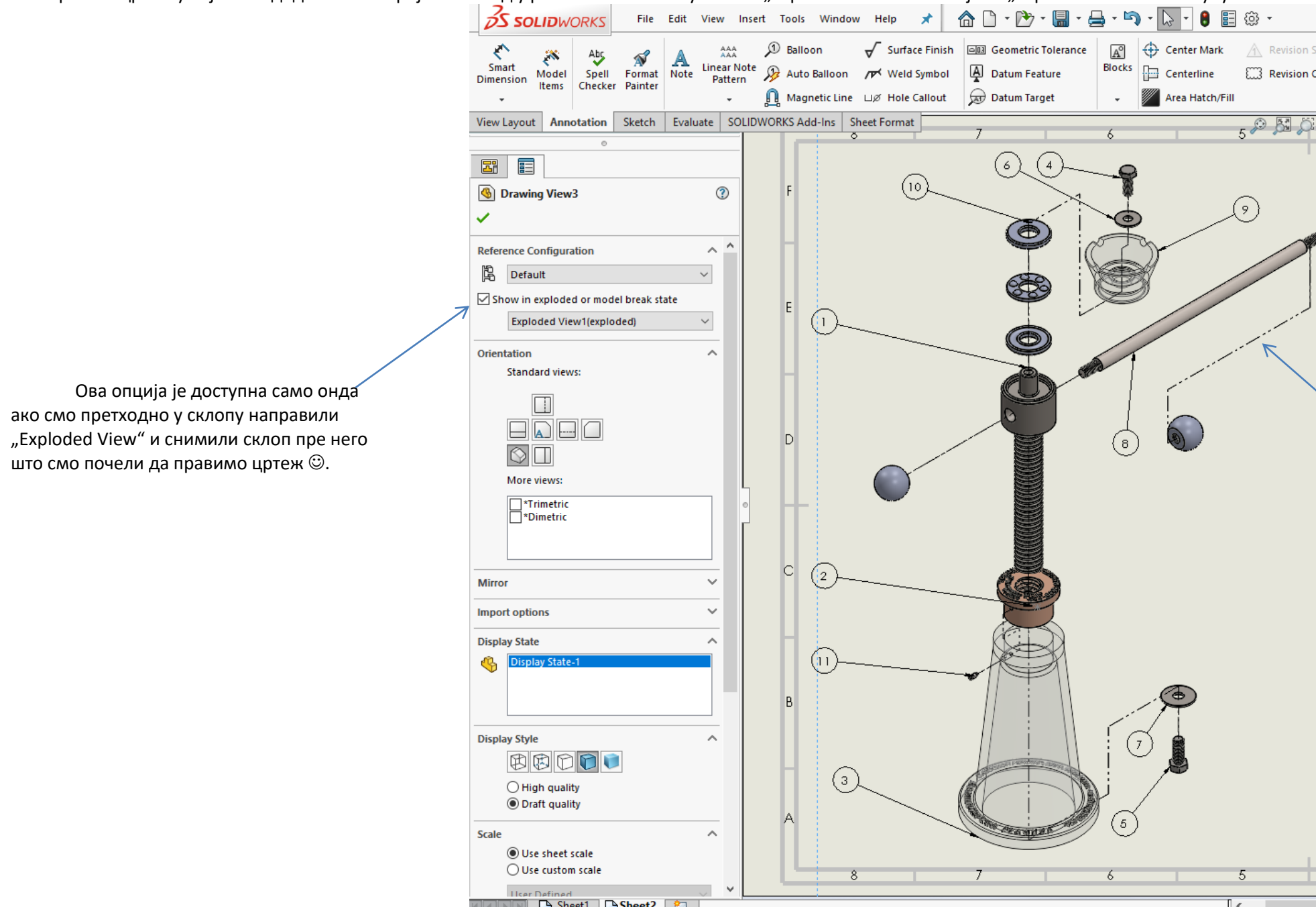
2. Растављеном погледу „Exploded View“, са линијама „Explode Line Sketch“ које представљају упутство за монтажу – могу се исто додати саставница „Bill of Materials“ и аутобалони „Auto Balloon“.



Слику „PrintScreen“ –а свог склопа ручне дизалице (са козметичким навојем) послати до 7.5.2020. год.

Да би се направили цртежи изнад, потребно је прво у склопу направити:

1. „Exploded View“ – објашњење на следећем линку: <https://youtu.be/wL-tFp-EKmM> ☺,
2. „Explode Line Sketch“ – објашњење на следећем линку: https://youtu.be/2CH_uPEc62w ☺,
3. Направити склопни цртеж на А3 формату,
 - а. убацити саставницу: „CommandManager/Annotation/Tables/Bill of Materials“ – морате прво селектовати поглед склопа на основу којег правите саставницу,
 - б. убацити балоне са ознакама позиција: „CommandManager Annotation/Auto Balloon“ делова.
4. Направите цртеж у који ћете додати изометријски поглед у растављеном стању склопа „Exploded View“ са линијама „Explode Line Sketch“ – упутство за склапање.



Ова опција је доступна само онда ако смо претходно у склопу направили „Exploded View“ и снимили склоп пре него што смо почели да правимо цртеж ☺.

Ако смо претходно у склопу направили „Explode Line Sketch“ и снимили склоп пре него што смо почели да правимо цртеж ☺, онда видимо у растављеном погледу „Exploded View“ линије за склапање.

Не морамо правити два посебна цртежа, већ у једном документу можемо имати више страница „Sheet“ – ова, што је прегледније и организованије.

Напомена:

Ко нема програм „SolidWorks“, од докумената које сте добили за пету седмицу наставе на даљину, направите реферат до 5 страна, по слободном избору – користећи слике из овог документа („printscreen“ – „screenshot“), како се моделира то што сте изабрали по Вашој теми, снимите, направите „pdf“ и пошаљете Ваш документ до 7.5.2020. год., назад мени ☺.

Свако добро драги ученици ☺, учите ради себе. ☺.