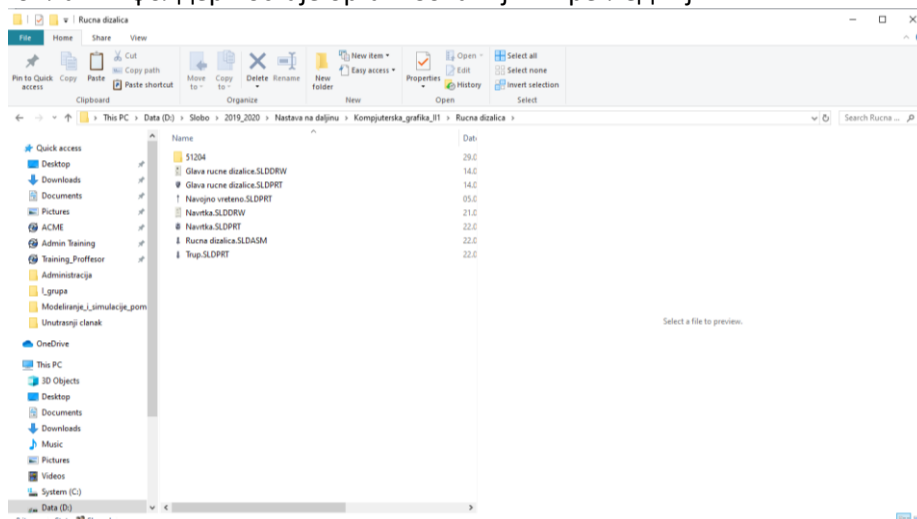


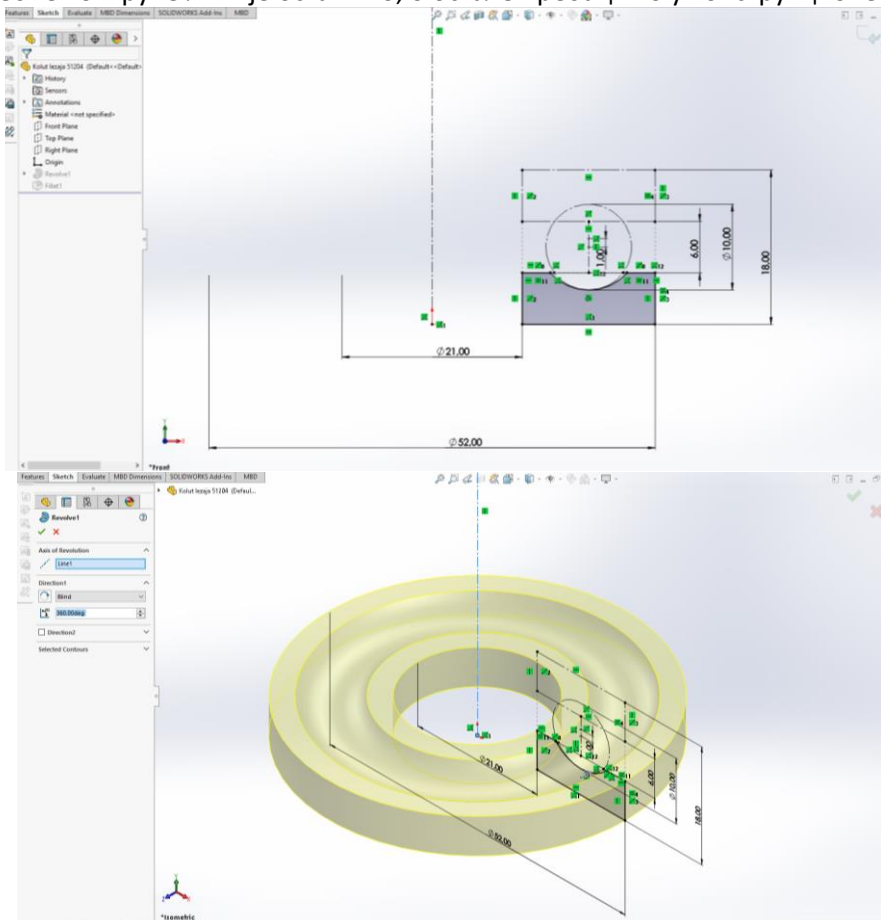
ЈУ МАШИНСКА ШКОЛА  
ПРИЈЕДОР  
Датум: 29.3.2020. год.

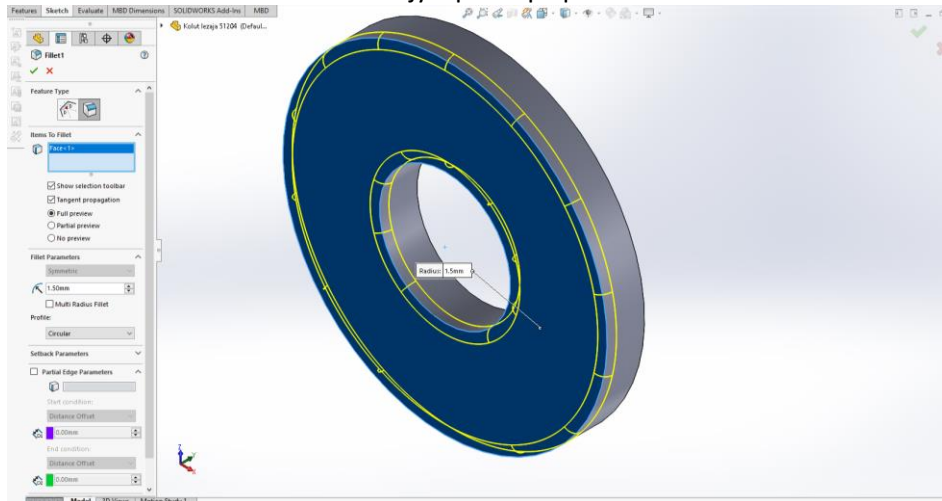
### Моделовање тела – делова лежаја 51204

1. Направимо нови фолдер за делове и склоп лежаја у главном фолдеру (то ће бити подсклоп у главном склопу). Тако главни фолдер постаје организованији – прегледнији.

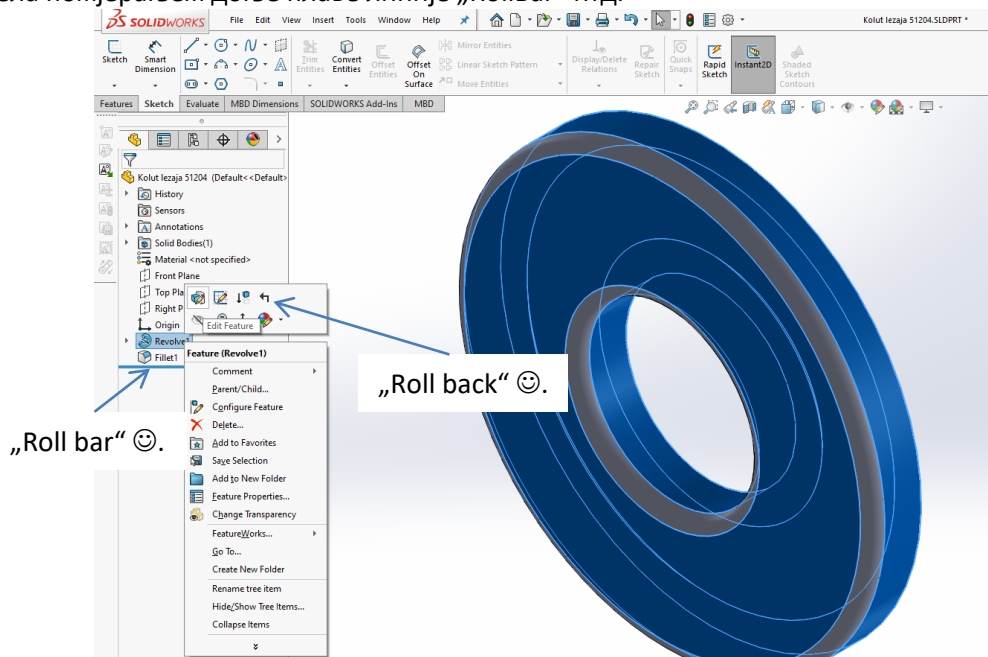


2. Колут лежаја 51204. Направимо детаљну скицу, као да ћемо цели лежај измоделирати, и за сваки део лежаја потребне контурне линије оставимо, о остале пребацимо у конструкционе 😊.

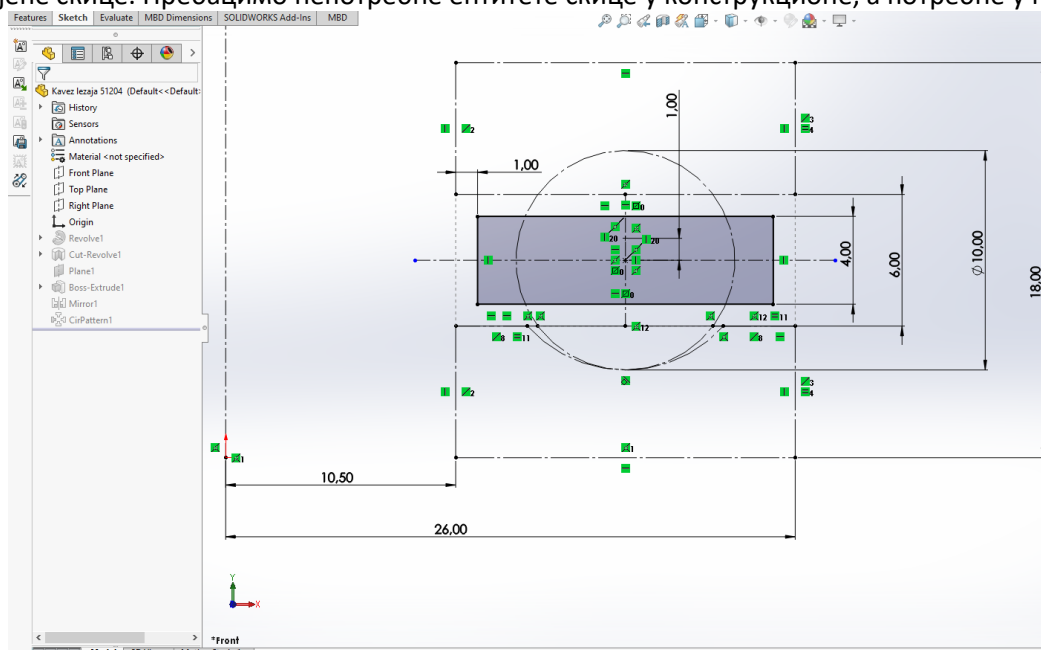


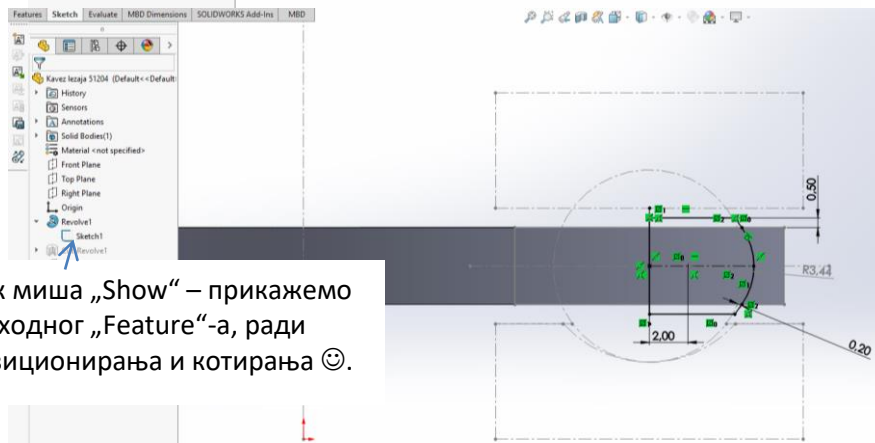
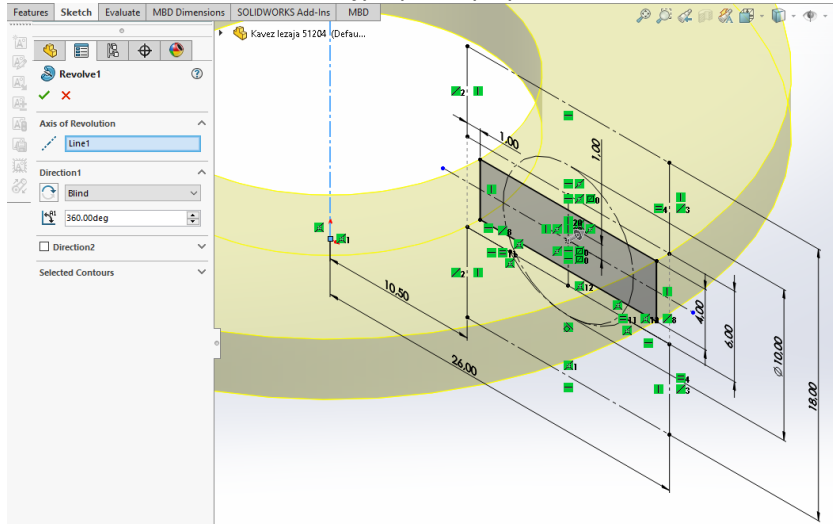


3. У стабли „FeatureManager Design Tree“ десним кликом миша или првим кликом на „Feature“ добијамо помоћни „мену“ који можемо користити за поправке – измјене „Feature“-а, враћање кроз историју модела помјерањем доње плаве линије „RollBar“ итд.

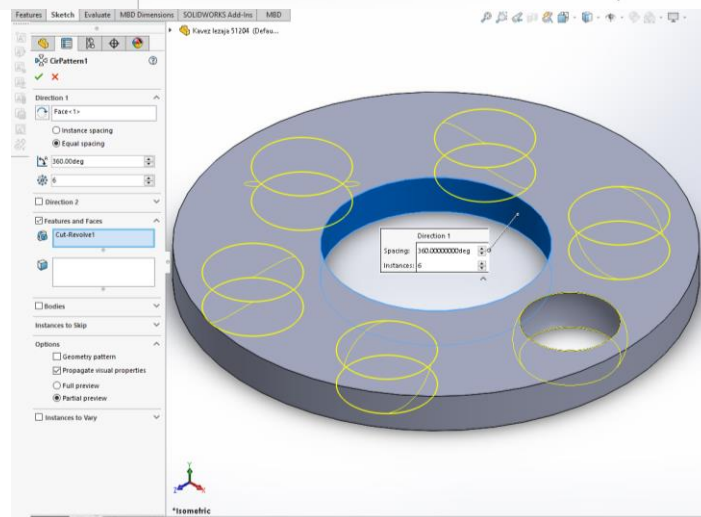
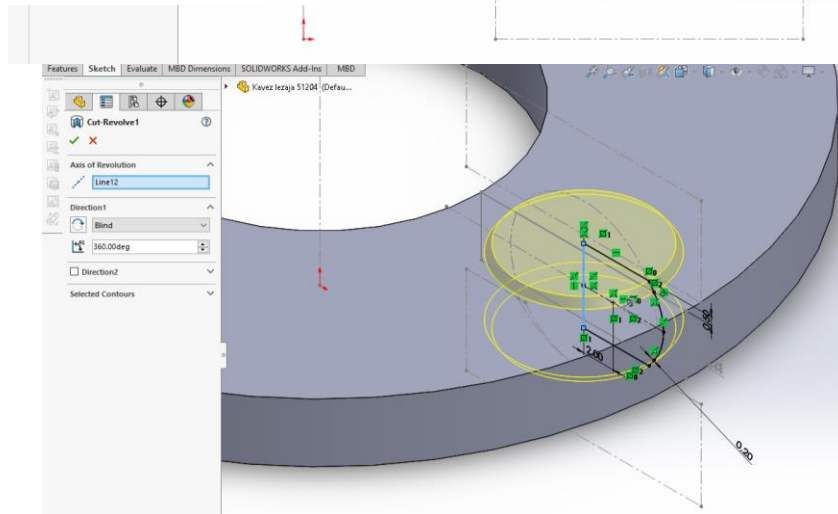


4. Моделовање кавеза лежала 51204. Претходни модел преснимимо под другим именом, искористимо постојеће скице. Пребацимо непотребне ентитете скице у конструкционе, а потребне у пуну линију 😊.

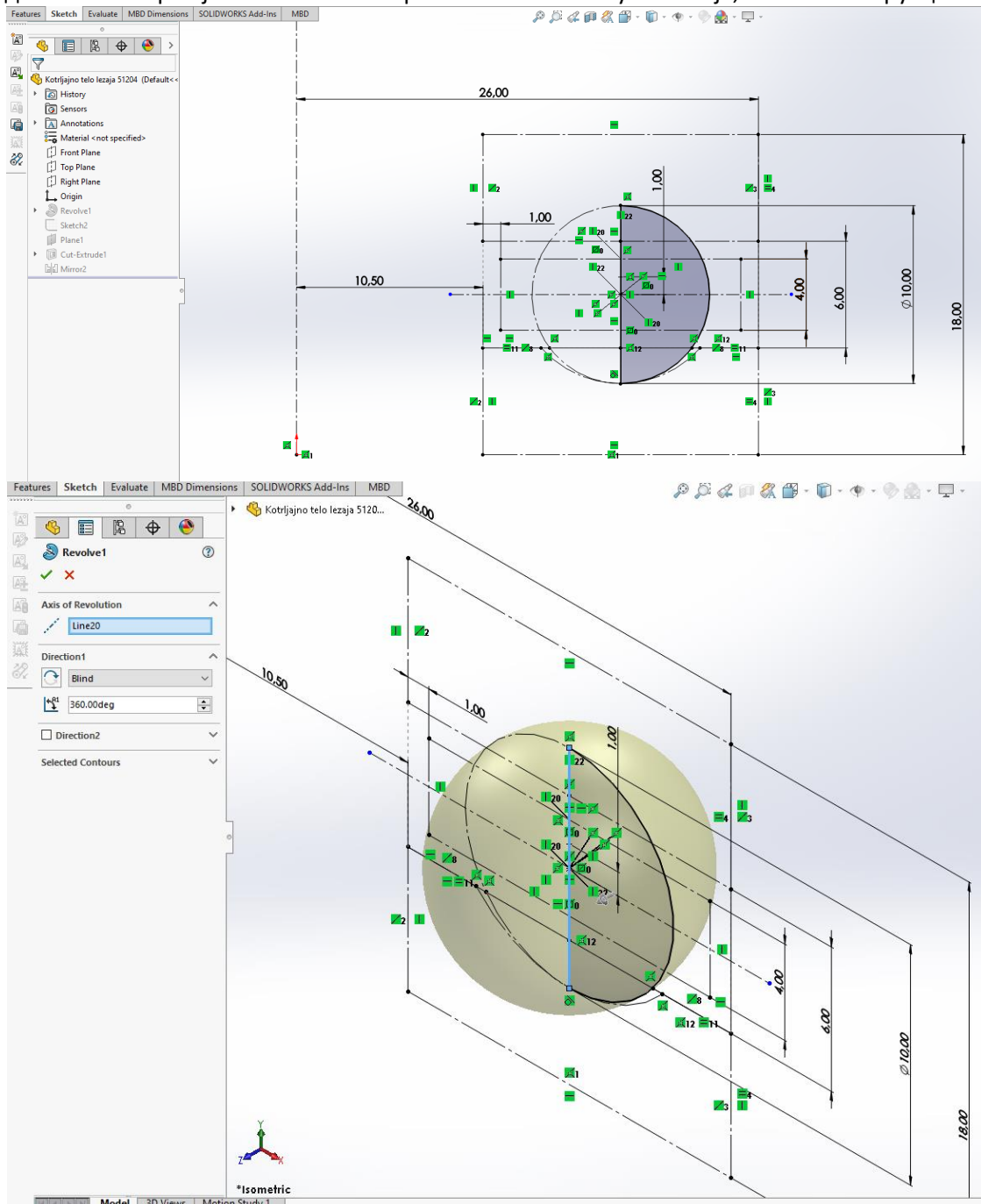




Десни клик миша „Show“ – прикажемо скицу претходног „Feature“-а, ради лакшег позиционирања и котирања ☺.



## 5. Моделовање котрљајног тела. Хм... потребне ентитете ... пуна линија, остале конструкциона ☺.



Када смо измоделирали делове лежаја, правимо склоп, после кафице ☺. И пређемо на следећи документ...

Напомена:

Ко нема програм „SolidWorks“, од докумената које сте добили за другу седмицу наставе на даљину, направите реферат до 5 страна, по слободном избору – користећи слике из ових докумената („printscreen“ – „screenshot“), како се моделира то што сте изабрали по Вашој теми, снимите, направите „pdf“ и пошаљете Ваш документ до 9.4.2020. год., назад мени ☺.