

Таблица 4.9. МЕРЕ ЛАНЦА СА ВАЉЦИМА И МЕРЕ ОДГОВАРАЈУЋИХ ЛАНЧАНИКА

p mm	b <sub>1</sub> mm	d <sub>1</sub> h10 mm	g <sub>1</sub> mm	e mm	Једноредни			Дворедни			Троредни		
					A <sub>2</sub> mm <sup>2</sup>	F <sub>M</sub> kN	q kg/m	A <sub>2</sub> mm <sup>2</sup>	F <sub>M</sub> kN	q kg/m	A <sub>2</sub> mm <sup>2</sup>	F <sub>M</sub> kN	q kg/m
Ланци са ваљцима за мања оптерећења JUS M.C1.820													
6	2,8	4,0	5		7	3	0,12						
8	3	5	7,5	5,64	10	5	0,18	21	9	0,36			
12,7	3,3	7,75	10,5		22	8	0,40						
12,7	4,88	7,75	10,5		28	8	0,44						
25,4	17,02	15,88	24	31,88	210	45	2,7	421	80	5,4	631	115	8,0
(30)	17,02	15,88	24		210	45	2,5						
31,75	19,56	19,05	27	36,45	295	55	3,6	590	100	7,2	885	140	11
38,1	25,4	25,4	36	48,36	554	120	6,7	1109	215	13,5	1164	300	21
44,45	30,99	27,94	41	59,56	740	140	8,3	1481	250	16,6	2222	360	25
50,8	30,99	29,21	44	58,55	837	180	10,5	1673	320	21,0	2510	450	32
63,5	38,1	39,37	60	72,29	1275	270	16,0	2550	480	32,0	3825	680	48
76,2	45,75	48,26	70	91,21	2061	400	25,0	4123	700	50,0	6185	1000	75
Ланац са ваљцима за повећана оптерећења JUS M.C1.821													
9,525	3,2	6	9		14	0,5	0,26						
(9,525)	3,94	6,35	9		22	9	0,36						
9,525	5,72	6,35	9	10,24	28	9	0,41	56	16	0,78	85	23	1,18
12,7	6,4	7,75	11,5		38	15	0,50						
12,7	6,4	8,51	12,5		44	18	0,65						
12,7	7,75	8,51	12,5	13,92	50	18	0,70	100	32	1,35	151	46	2,0
15,875	6,48	10,16	15		51	25	0,80						
15,875	9,65	10,16	15	16,59	67	25	0,95	135	45	1,85	202	65	2,8
19,05	11,68	12,07	16,5	19,46	89	30	1,25	179	54	2,5	268	76	3,8
25,4	17,02	15,88	24	31,88	210	65	2,7	421	124	5,4	631	185	8
31,75	19,56	19,05	27	36,45	295	100	3,6	590	190	7,2	885	286	11
38,1	25,4	25,4	36	48,36	554	170	6,7	1109	324	13,5	1664	485	21
44,45	30,99	27,94	41	59,56	740	200	8,3	1481	381	16,6	2222	571	25
50,8	30,99	29,21	44	58,55	837	260	10,5	1673	495	21	2510	743	32
63,5	38,1	39,37	60	72,29	1275	420	16	2550	800	32	3825	1200	48
76,2	45,75	48,26	70	91,21	2061	600	25	4123	1140	50	6185	1700	75
Ознака ланца: L ланац m × p × b <sub>1</sub> JUS M.C1..., где је L — дужина ланца у метрима, m — број редова ланца													
Мере ланчаника по DIN 8196 (први део)													
					$d = p / \sin(\tau/2), \quad \tau/2 = 180^\circ/z, \quad d_f = d - d_1$ $d_{a \max} = d + 1,25p - d_1, \quad d_{a \min} = d + \left(1 - \frac{1,6}{z}\right)p - d_1$ $k_{\max} = 0,625p - 0,5d_1 + \frac{0,8}{z}p, \quad k_{\min} = 0,5(p - d_1)$								
					Минимално међузубље $r_{1 \min} = 0,505 d_1, \quad \mathcal{K}_{\min} = 140 - 90^n/z,$ $r_{2 \min} = 0,12 d_1 (z + 2)$								
					Максимално међузубље $r_{1 \min} = 0,505 d_1 + 0,069 \sqrt{d_1}, \quad \mathcal{K}_{\min} = 120 - 90^n/z$ $r_{2 \min} = 0,008 d_1 (z^2 + 180),$								
					$z$ — број зубаца ланчаника $d_1 = p \operatorname{ctg}(r/2) - 1,05 g_1 - 2r_4 - 1$ $r_4 = 0,2 \dots 1$ за $p \leq 9,525$ $0,3 \dots 1,6$ $0,525 \dots 19,5$ $0,4 \dots 2,5$ $19,05 \dots 38,1$ $0,5 \dots 6$ $> 38,1$								
$p \leq 12,7 \quad b = 0,93 b_1$ $p > 12,7 \quad b = 0,95 b_1$					$b = 0,91 b_1$ $b = 0,93 b_1$					$b = 0,88 b_1$ $b = 0,93 b_1$			

Таблица 4.10.

## ЛАНЦИ СА ЗУПЦИМА DIN 8190.

p mm	Ланац							Ланчаник						
	Називна ширина mm	$b_1$ mm	$e$ mm	$A$ mm <sup>2</sup>	$F_M$ А Непо- бољша- но kN	$F_M$ В По- бољша- но kN	$q$ kg/m	$b$ mm	$c_1$ mm	$f_1$ mm	$I_1$ mm	$h_{\min}$ mm	$i_1$ mm	$r_1$ mm
12,7	25	23,5	28,0	50	14,5	29	1,3	30						
	30	29,5	34,0	60	18,0	36	1,6	35	8	4,7	4	8	3	3
	40	42,0	46,5	90	26	52	2,1	45						
	50	48,5	53,0	100	30	60	2,6	55						
15,87	25	23,5	28,5	55	16	32	1,9	30						
	30	29,5	34,5	69	21	42	2,4	35						
	40	42,0	47,0	98	30	60	3,2	45	11	5,9	5	10	4	3
	50	48,5	53,5	112	35	70	3,9	55						
19,05	65	64,0	69,0	150	46	92	5,1	70						
	30	29,5	35,0	70	28	56	3,0	35						
	40	42,0	48,5	100	40	80	3,8	45						
	50	48,5	54,0	120	47	94	4,8	55	13	7,0	5	12	4	3
25,4	65	64,0	69,5	150	63	126	6,2	70						
	75	76,5	82,0	180	75	150	7,4	80						
	50	52,0	59,0	190	87	125	7,0	55						
	65	64,5	71,5	240	98	140	8,5	70						
38,1	75	76,5	83,5	280	131	187	10,1	80	17	9,4	9	16	6	5
	90	89,0	96,0	320	140	200	11,4	95						
	100	101	108	380	175	250	13,2	105						
	65	64,5	72,5	360	133	190	13,2	75						
50,8	75	76,5	84,5	430	175	250	15,2	85						
	100	101	109	570	235	336	20,2	110	25	14,1	9	24	6	5
	125	125	133	700	294	420	25,0	135						
	150	150	158	840	385	550	30,0	160						
50,8	75	78,8	88,0	530	238	340	19,5	85						
	100	102	112	690	319	456	25,7	110						
	125	128	138	860	399	570	32,0	135	33	18,8	11	32	8	5
	150	152	162	1030	452	646	38,2	160						
175	176	186	1200	553	790	44,5	185							

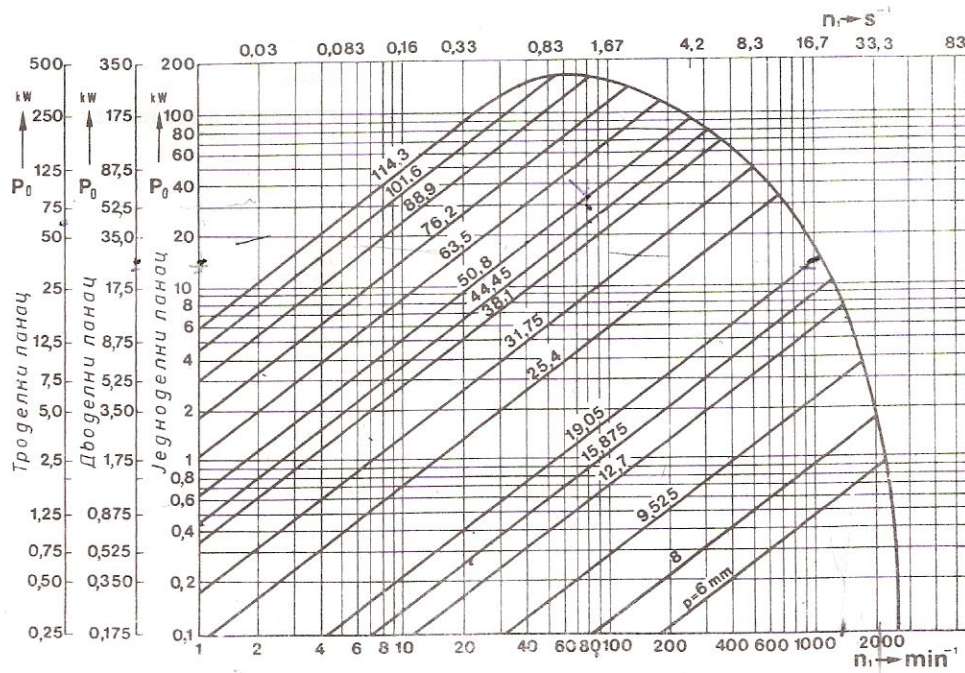
$F_M$  — прекидна сила ланца,  $A$  у mm<sup>2</sup> — носћа површина зглоба.  
 Пример означавања:  $p = 25,4$  mm,  $b_1 = 76,5$  mm, побољшан, 80 чланака;  
 ознака: ланац В 25,4 × 75 × 80 DIN 8190.

## НАЈВЕЋИ ДОЗВОЉЕНИ БРОЈЕВИ ОБРТАЈА МАЛОГ ЛАНЧАНИКА

Таблица 4.11.

$$n_{1 \max} \text{ и } \text{min}^{-1}$$

Врста ланца	$z_1$	Корак ланца $p$ у mm						
		12,7	15,875	19,05	25,4	31,75	38,1	50,8
Ланци са ваљцима	15	2300	1900	1350	1150	1000	800	600
	19	2400	2000	1450	1200	1050	850	650
	23	2500	2100	1500	1250	1100	900	650
	27	2550	2150	1550	1300	1100	900	700
	30	2600	2200	1500	1300	1100	900	700
Ланци са зупцима	17–35	3300	2650	2200	1650	1300		



Сл. 4.67 — Номинална снага  $P_0$  за ваљкасте ланце према JUS M.C1.021

$\xi_a$  — фактор осног растојања

Осно растојање (a)	20 p	30 p	40 p	60 p	80 p
$\xi_a$	0,85	0,94	<u>1</u>	1,08	1,15

$\xi_i$  — фактор преносног односа

Преносни однос i	1	2	3	5	7
$\xi_i$	1,22	<u>1,08</u>	1	0,92	0,86

Таблица 4.12.

ФАКТОР УНУТРАШЊИХ ДИНАМИЧКИХ СИЛА  $\xi_d$ 

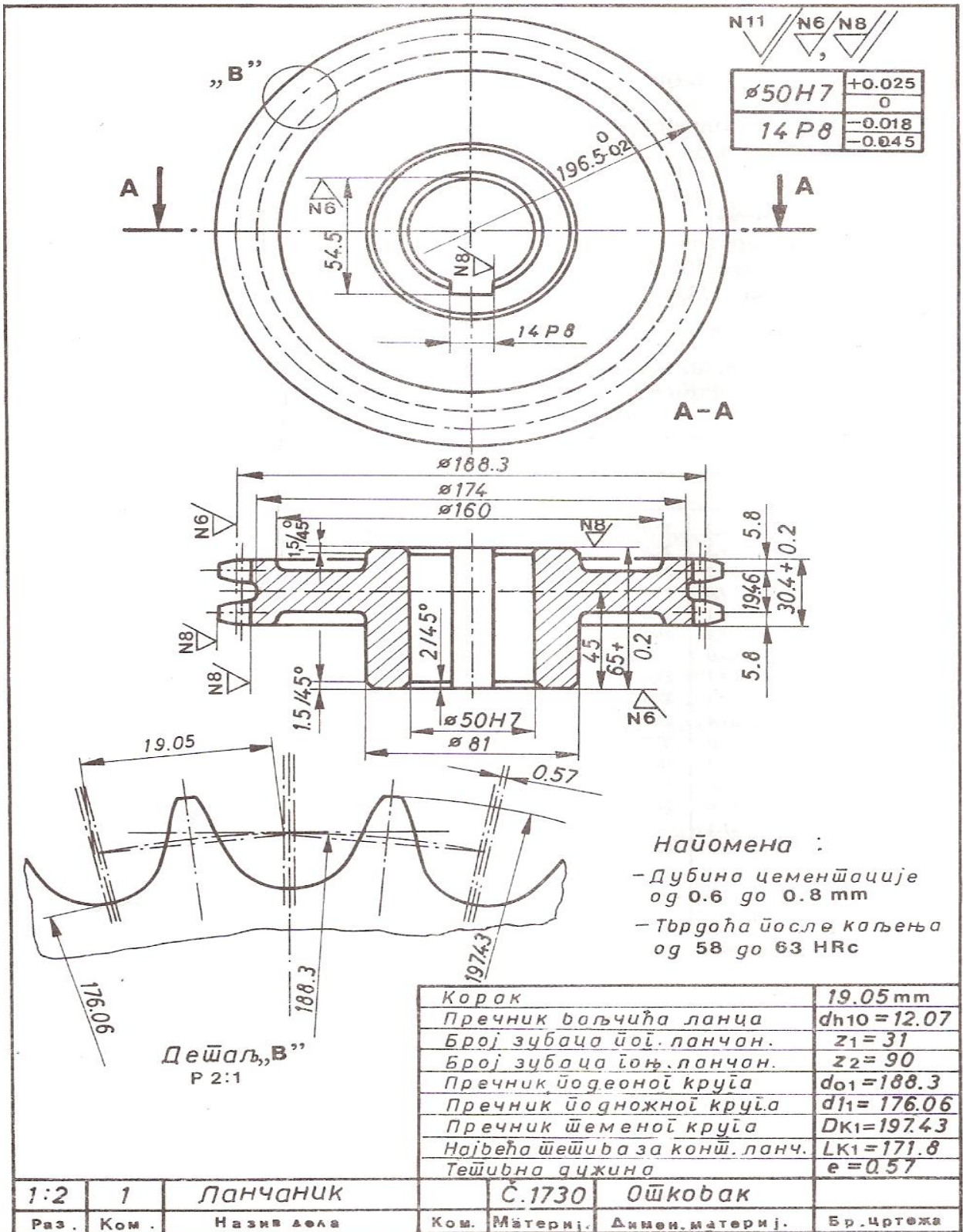
Корак $P$ mm	Број обраћа малог ланчаника у $\text{min}^{-1}$											
	50	100	200	300	400	500	600	800	1000	2000	3000	4000
12,7	1	1,07	1,14	1,19	1,23	1,25	1,28	1,32	1,34	1,44	1,50	1,55
15,875	1	1,07	1,15	1,20	1,24	1,26	1,29	1,32	1,35	1,45	1,51	1,56
19,05	1,01	1,08	1,16	1,21	1,24	1,27	1,30	1,34	1,37	1,46	1,52	1,57
25,4	1,03	1,10	1,18	1,23	1,26	1,30	1,32	1,35	1,39	1,49		
31,75	1,05	1,12	1,20	1,26	1,29	1,32	1,35	1,38	1,42			
38,1	1,07	1,15	1,23	1,28	1,32	1,35	1,37	1,41	1,44			
44,45	1,09	1,17	1,25	1,31	1,34	1,38	1,40	1,44	1,47			
50,8	1,14	1,22	1,30	1,36	1,40	1,43	1,46	1,50				

Таблица 4.13.

 ПОВРШИНА ИЗДРЖЉИВОСТИ ЗГЛОБОВА ЛАНЦА  
 $p_N$  У  $\text{N/mm}^2$  ЗА ВЕК  $t=1500$  ЧАСОВА,  $a=40p$ ,  $u=3$ ,  $Z=100$  ДО ПОВЕЋАЊА  
 ДУЖИНЕ ЛАНЦА ЗА 3%

Брзина ланца $v$ m/s	Бројеви зубаца ланчаника $z_1$														
	11	12	13	14	15	16	17	18	19	20	21	22	23	24	$\geq 25$
0,1	30,8	31,2	31,7	32,2	32,7	33,0	33,2	33,5	34,0	34,3	34,5	34,8	35,0	35,3	35,5
0,2	28,1	28,5	28,8	29,3	29,8	30,0	30,3	30,6	31,0	31,2	31,4	31,7	31,9	32,2	32,4
0,4	27,0	27,4	27,8	28,3	28,7	28,9	29,1	29,5	29,8	30,0	30,2	30,7	30,7	31,0	31,2
0,6	25,8	26,2	26,5	27,0	27,4	27,6	27,8	28,2	28,5	28,7	28,9	29,1	29,3	29,6	29,8
0,8	24,9	25,3	25,6	26,1	26,5	26,7	26,8	27,2	27,5	27,7	27,9	28,1	28,3	28,6	28,8
1,0	23,8	24,2	24,5	24,9	25,2	25,4	25,6	25,9	26,2	26,4	26,6	26,8	27,0	27,2	27,4
1,5	22,9	23,3	23,6	24,0	24,3	24,5	24,7	25,0	25,3	25,5	25,7	25,9	26,1	26,3	26,5
2,0	22,1	22,4	22,7	23,1	23,5	23,7	23,8	24,1	24,4	24,6	24,7	24,9	25,1	25,3	25,5
2,5	21,3	21,6	21,9	22,3	22,6	22,8	22,9	23,2	23,5	23,7	23,8	24,0	24,4	24,7	25,0
3	20,5	20,8	21,1	21,4	21,7	21,9	22,1	22,4	22,6	22,9	23,2	23,5	23,8	24,2	24,6
4	17,4	18,3	19,2	20,0	20,7	21,0	21,3	21,6	21,8	22,2	22,6	23,0	23,4	23,8	24,2
5	14,0	15,5	16,9	17,7	18,4	19,1	19,7	20,1	20,5	21,0	21,5	21,8	22,1	22,4	22,8
6	10,5	12,3	14,1	15,4	16,4	17,3	18,1	18,8	19,5	19,9	20,4	20,7	21,1	21,4	21,8
7	8,5	10,0	11,5	12,8	14,0	15,1	16,2	17,4	18,5	18,7	19,0	19,4	19,8	20,2	20,6
8	—	8,0	10,2	11,1	12,0	13,1	14,2	15,6	17,0	17,4	17,8	18,2	18,7	19,1	19,6
10	—	—	8,1	9,0	10,2	11,1	12,0	13,2	14,3	14,6	15,0	15,7	16,4	17,0	17,7
12	—	—	—	—	8,2	9,1	10,7	11,7	12,6	13,0	13,5	14,1	14,8	15,4	16,0
15	—	—	—	—	—	—	8,9	9,7	10,5	11,0	11,5	12,1	12,7	13,3	14,0
18	—	—	—	—	—	—	—	—	8,8	9,6	10,5	11,1	11,8	12,4	13,0

Вредности испод подвучених по могућности избегавати



Сл. 4.68 — Детални цртеж ланчаника

Таблица 0.1. СТАНДАРДНИ БРОЈЕВИ (JUS A.AO.001)

R5	R10	R20	R40	Подешени бројеви		
1.00	1.00	1.00	1.00			
			1.06	1.05		
				1.10		
			1.12	1.10		
				1.18	1.2	
			1.25	1.20		
				1.32		
			1.40			
				1.50		
			1.60			
1.60	1.60	1.60	1.60	1.50		
			1.70			
			1.80			
				1.90		
			2.00	2.00		
				2.12	2.10	
			2.24	2.24	2.2	2.25
				2.36	2.35	2.4
			2.50			
			2.50			
2.50	2.50	2.50	2.50			
			2.65	2.60		
			2.80			
				3.00		
			3.15	3.15	3.0	3.2
				3.35	3.4	
			3.55	3.55	3.5	3.6
				3.75		
			4.00			
			4.00			
4.00	4.00	4.00	4.00			
			4.25	4.2		
			4.50			
				4.75	4.8	
			5.00	5.00		
				5.30		
			5.60	5.60	5.5	
				6.00		
			6.30	6.30	6.30	6.0
				6.70	6.5	
6.30	6.30	6.30	7.10	7.0		
				7.50		
			8.00	8.00		
				8.50		
			9.00	9.00		
				9.50		

Напомена уз таблицу 0.1. – Стандардни бројеви већи од 10 добијају се множењем бројева у таблицу са 10, 100 ит.