

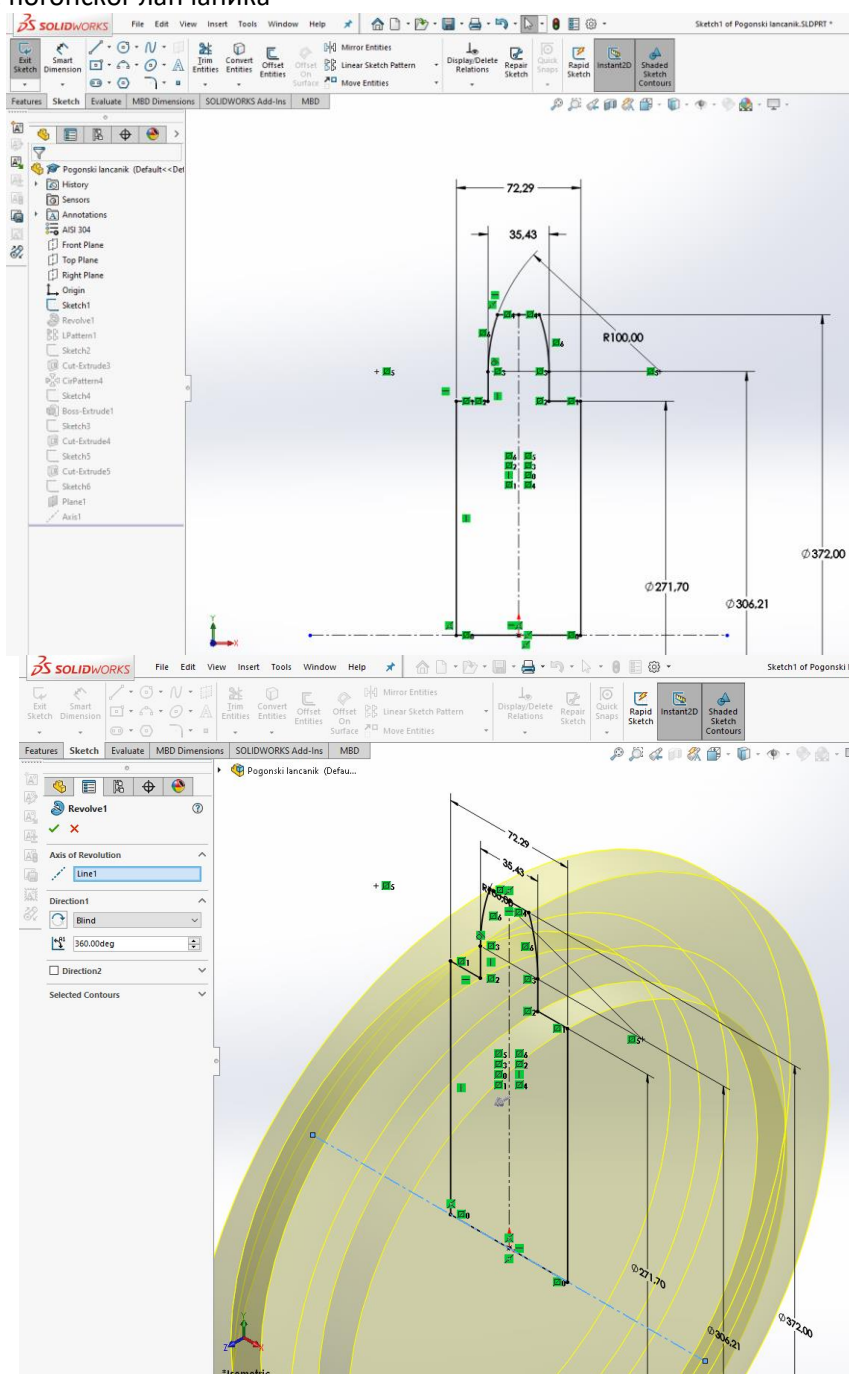
ЈУ МАШИНСКА ШКОЛА

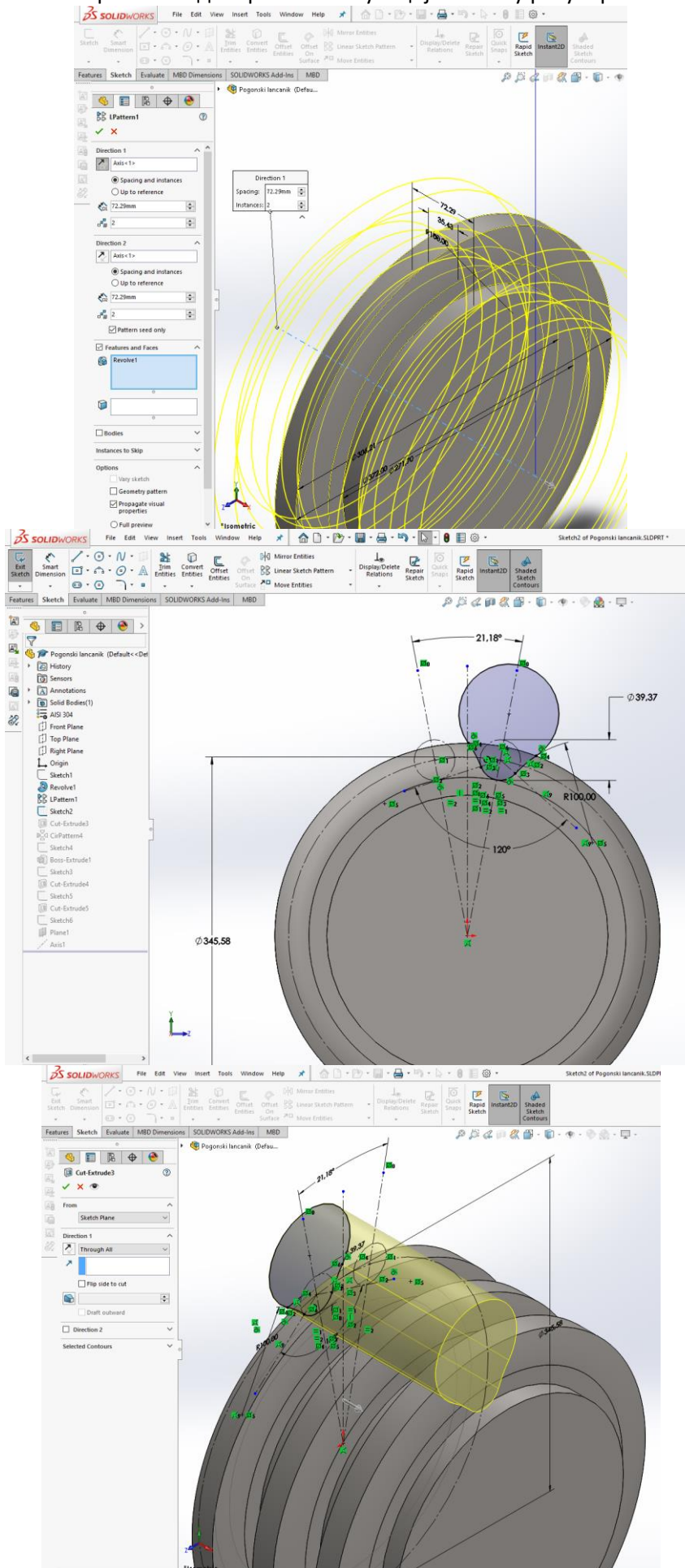
ПРИЈЕДОР

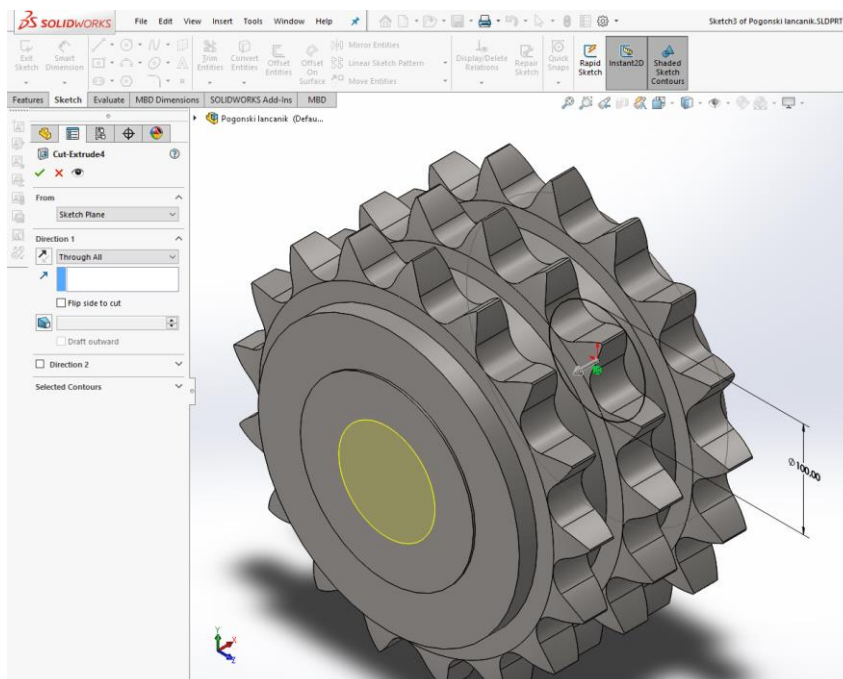
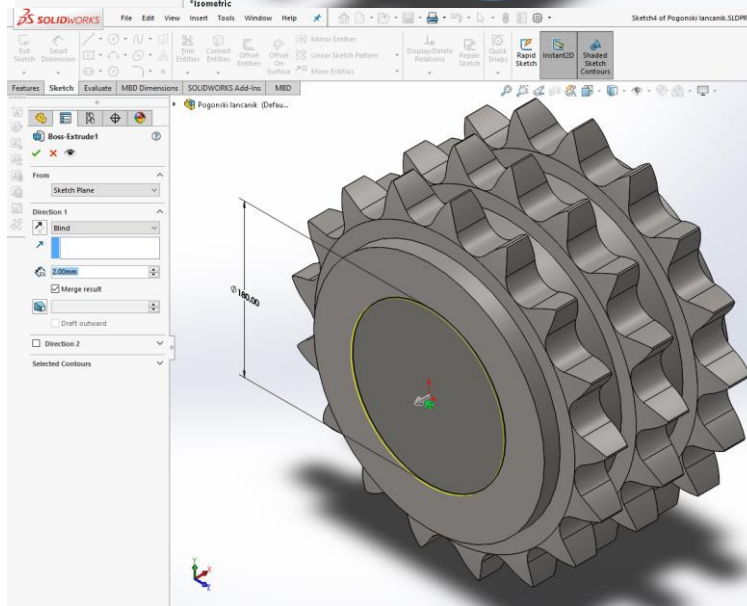
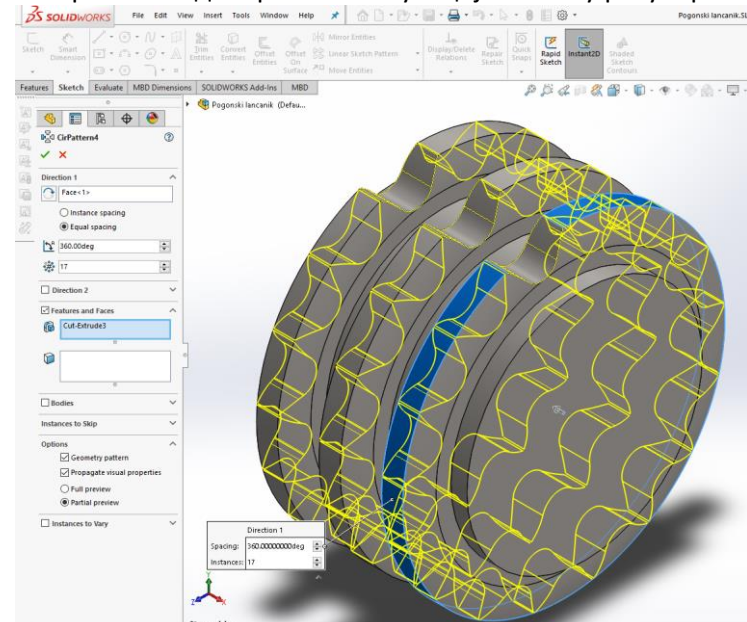
Датум: 22.3.2020. год.

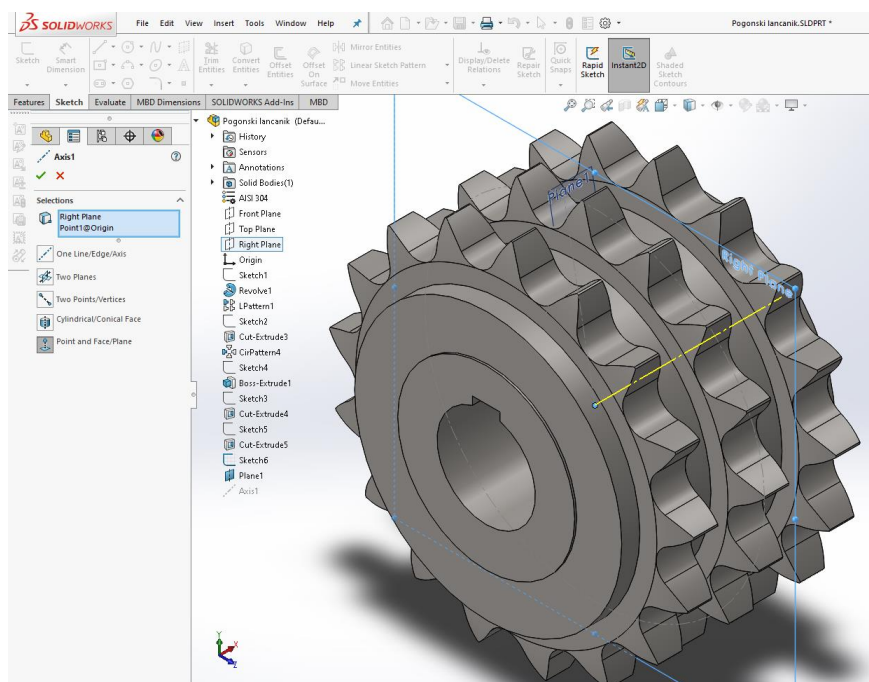
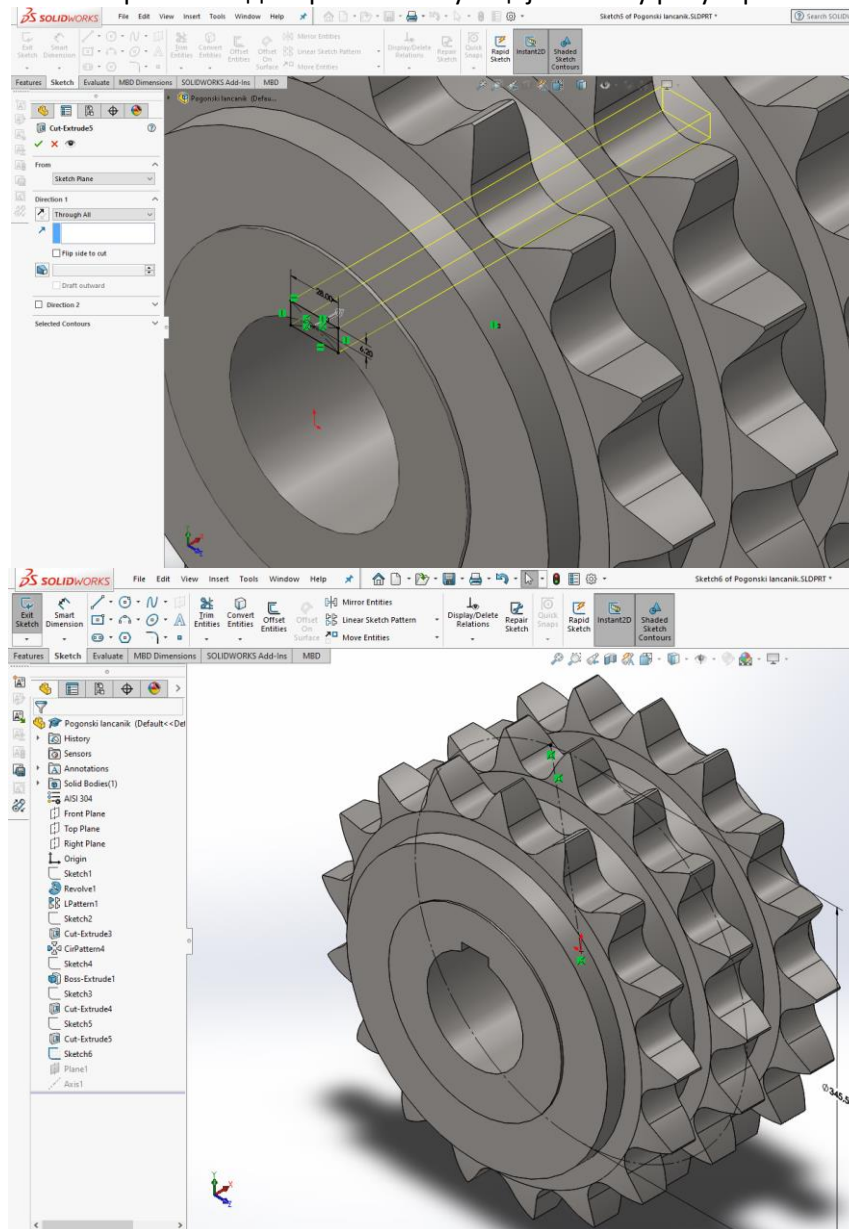
Моделирање делова ланчаног пара до извођења наставе на даљину

1. Моделирање погонског ланчаника

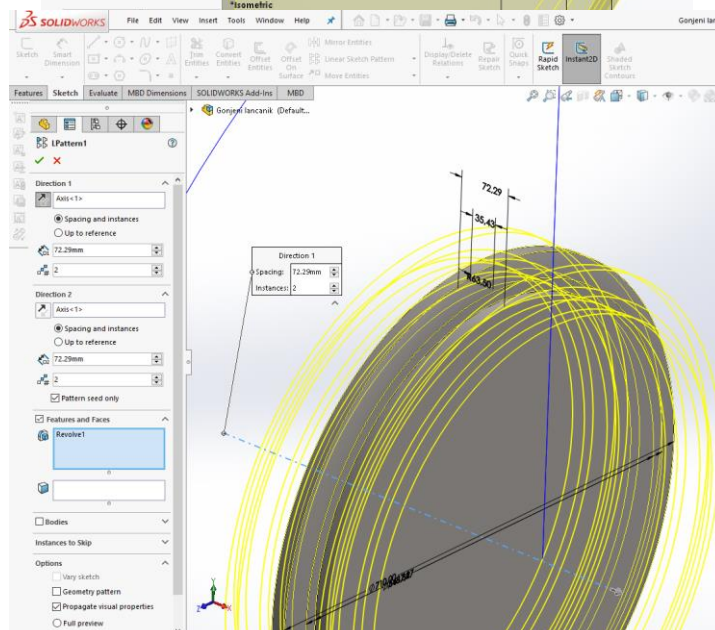
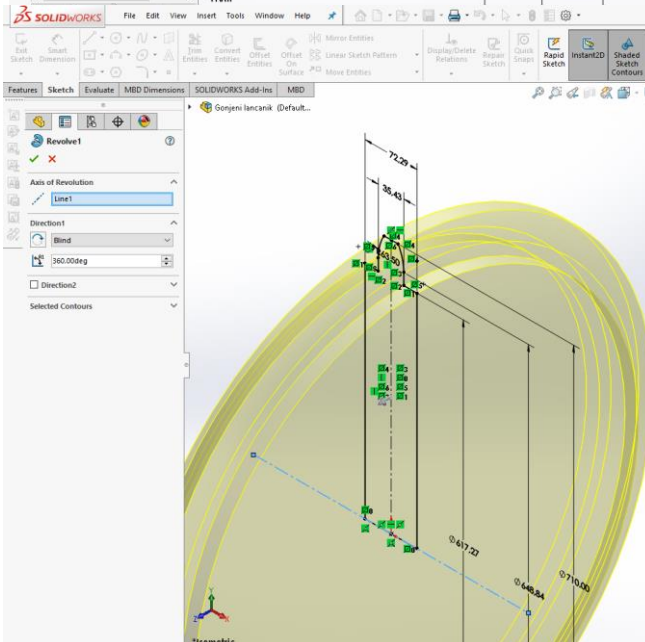
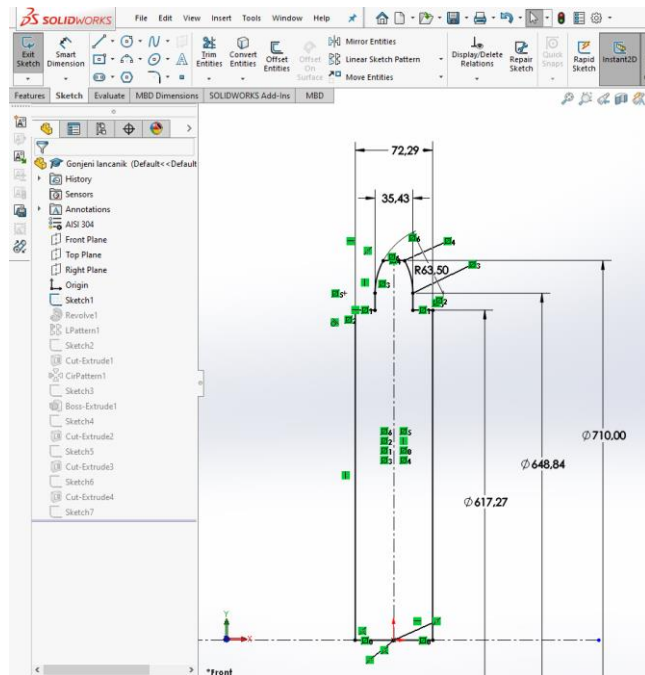


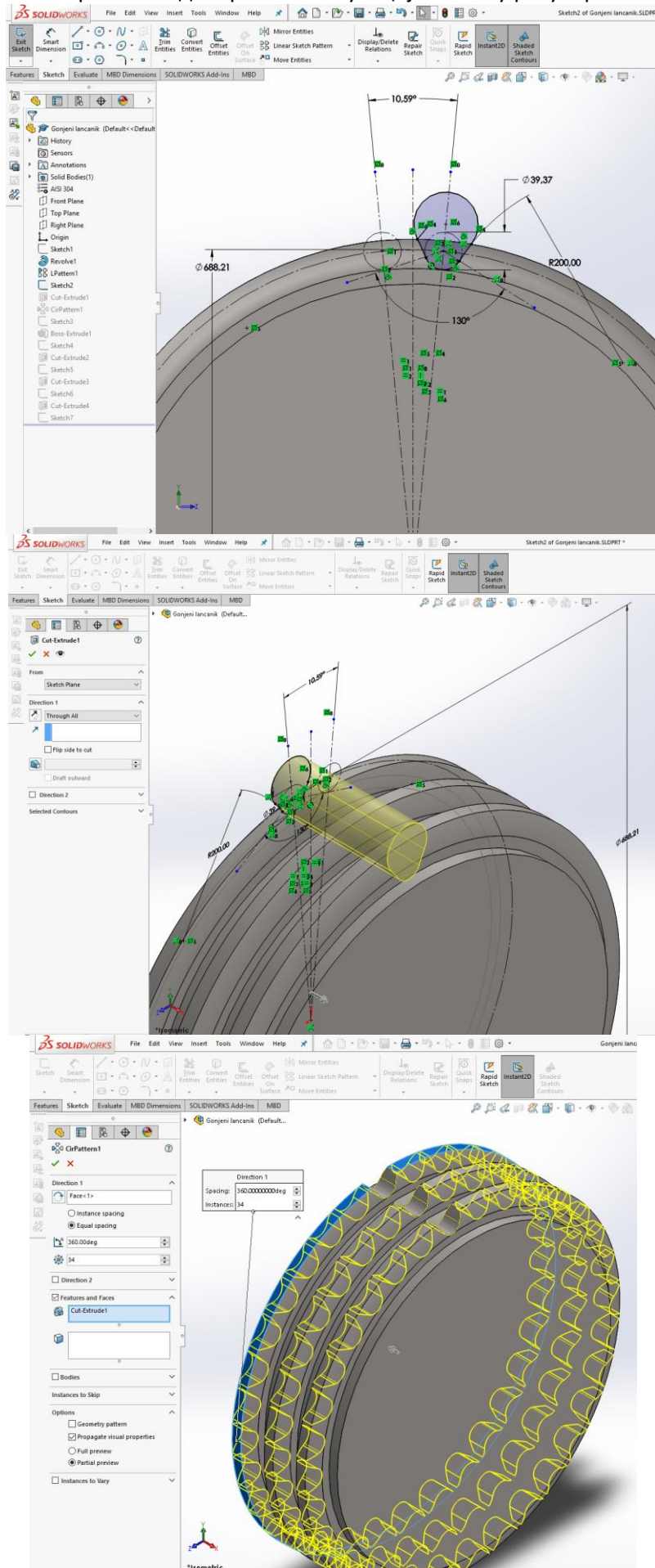


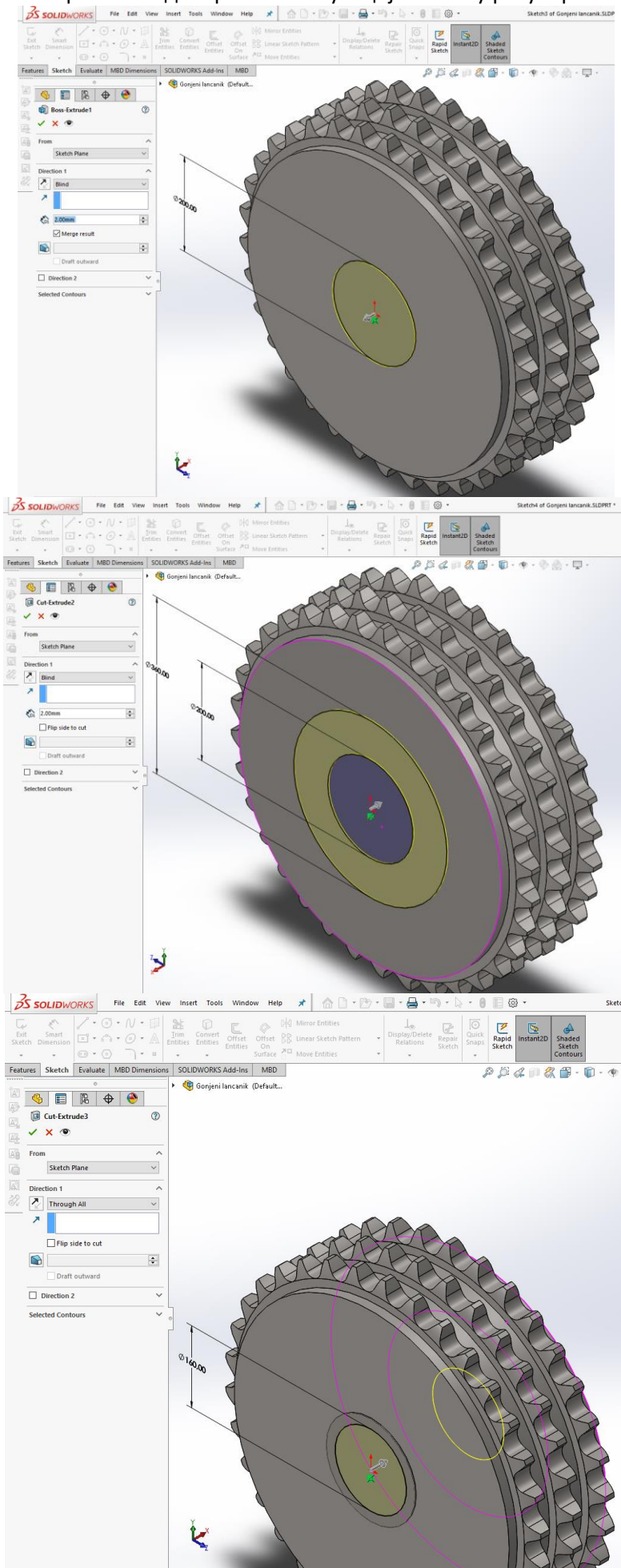


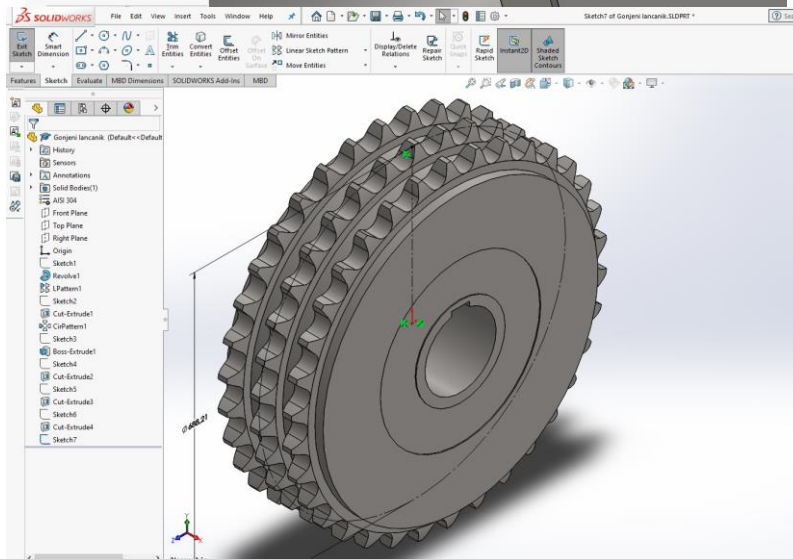
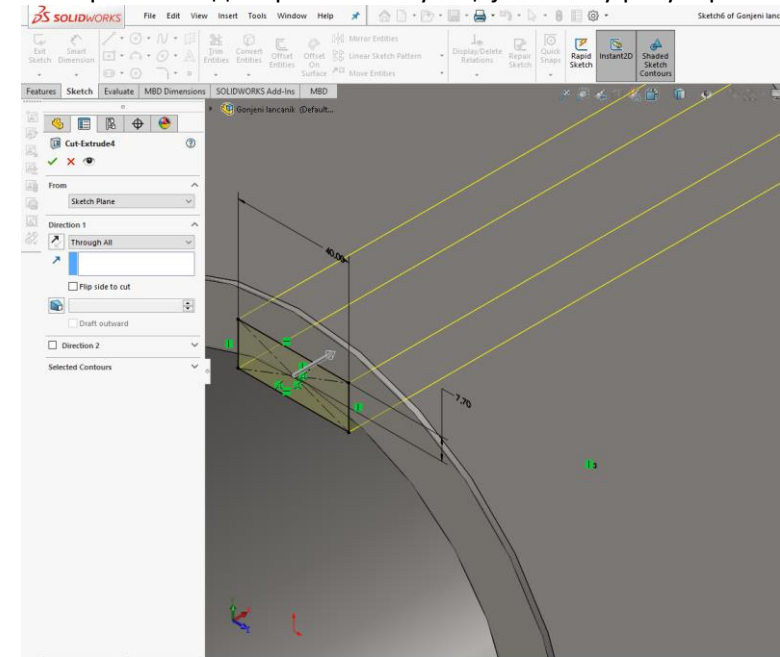


2. Моделирање гоњеног ланчаника



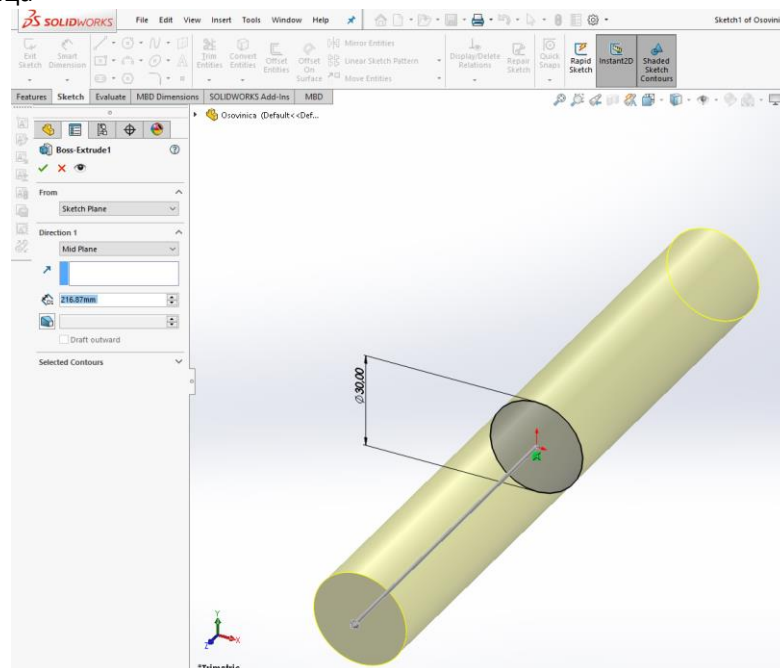


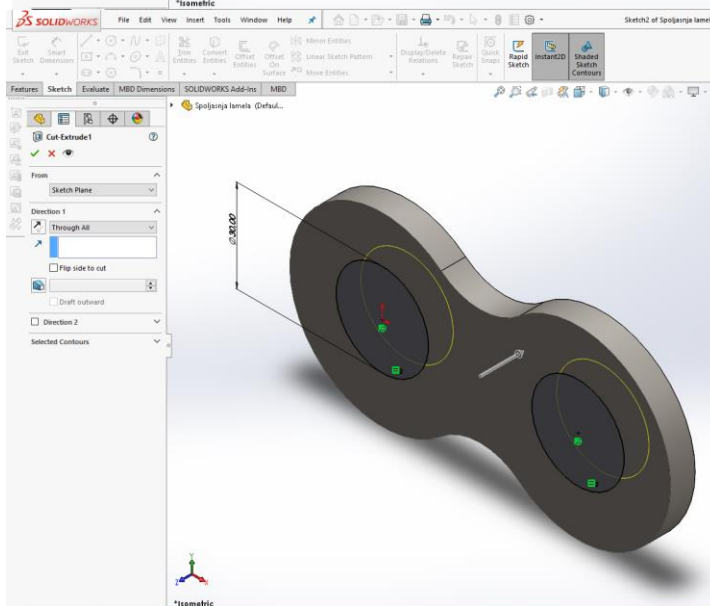
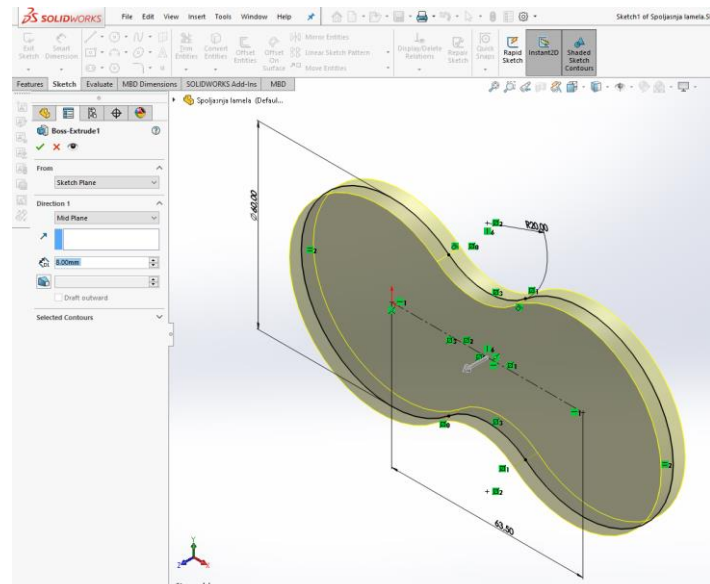




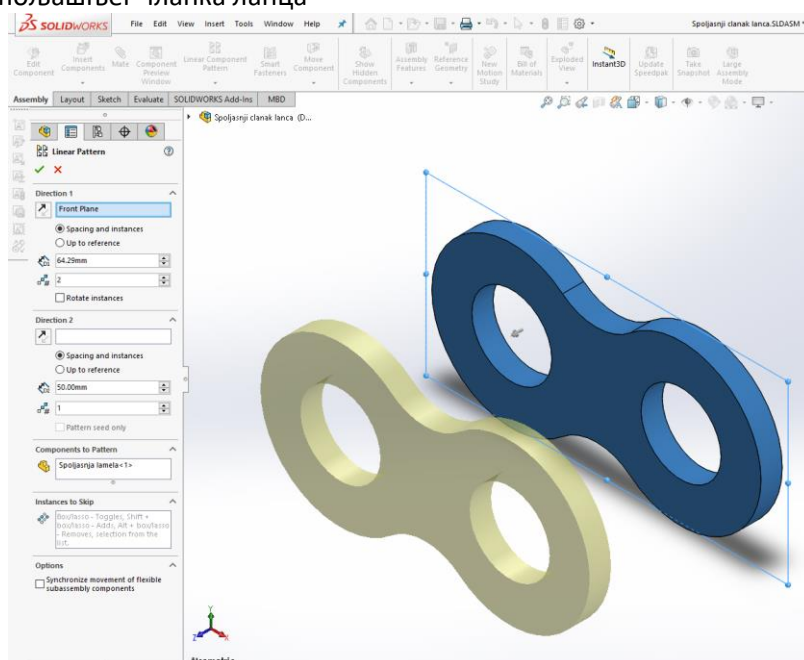
3. Моделирање делова спољашњег троредног чланка ланца

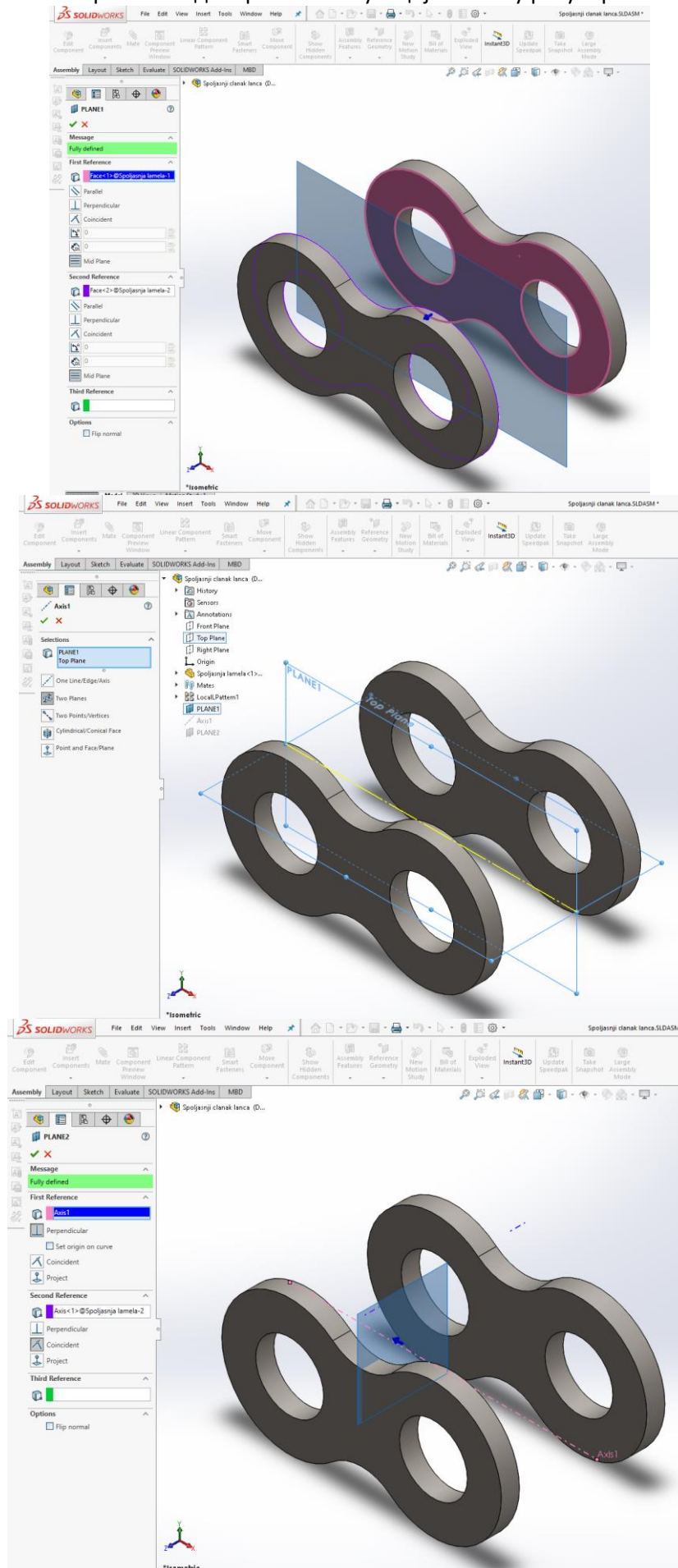
а. Осовиница

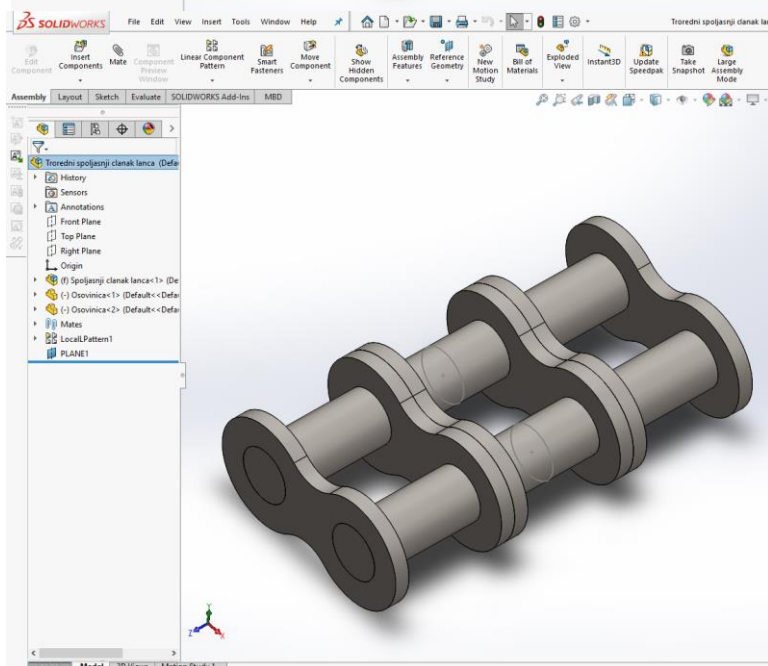
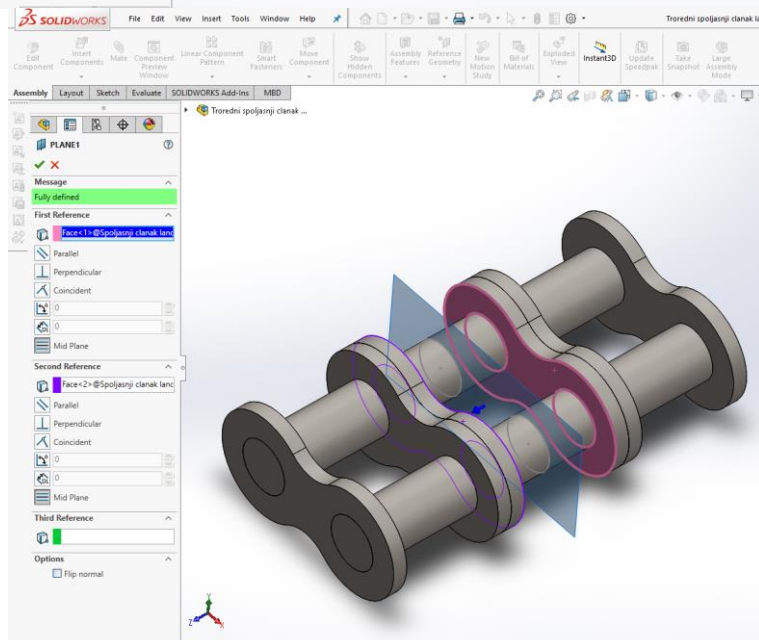
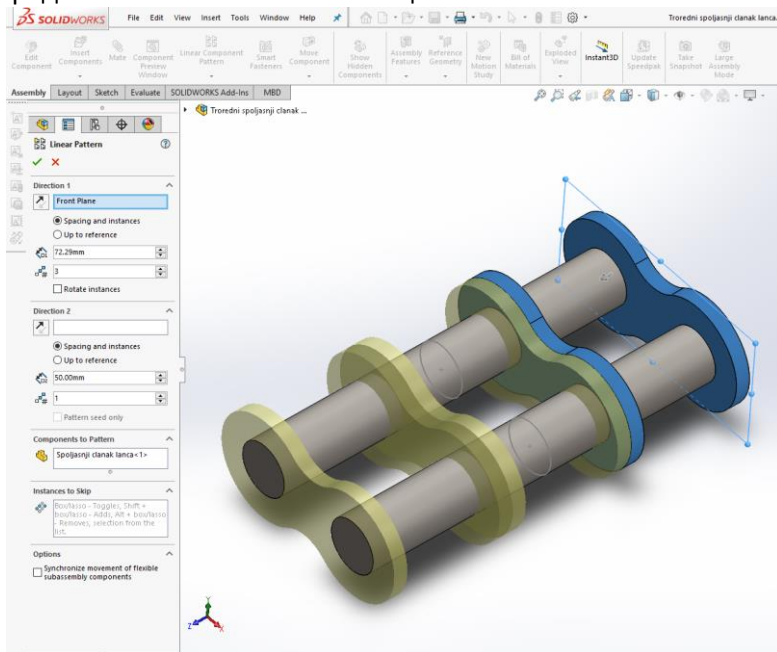




c. Склоп спољашњег чланка ланца

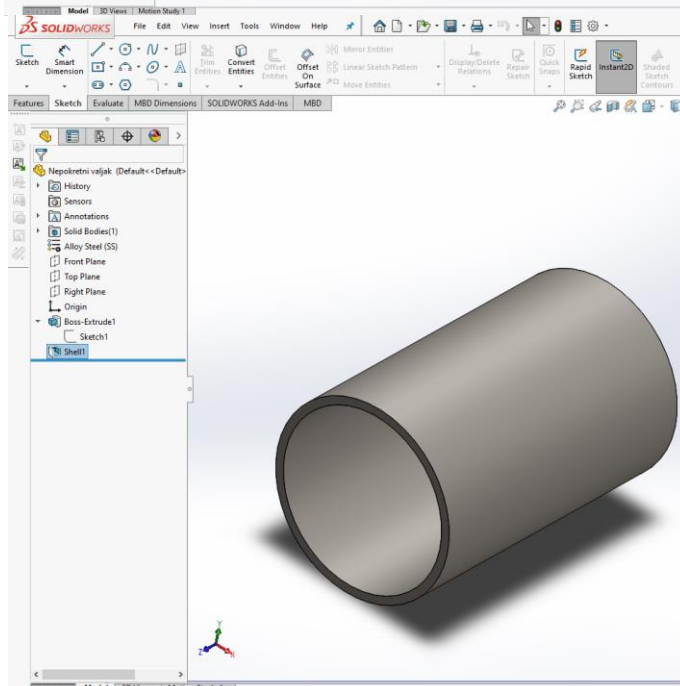
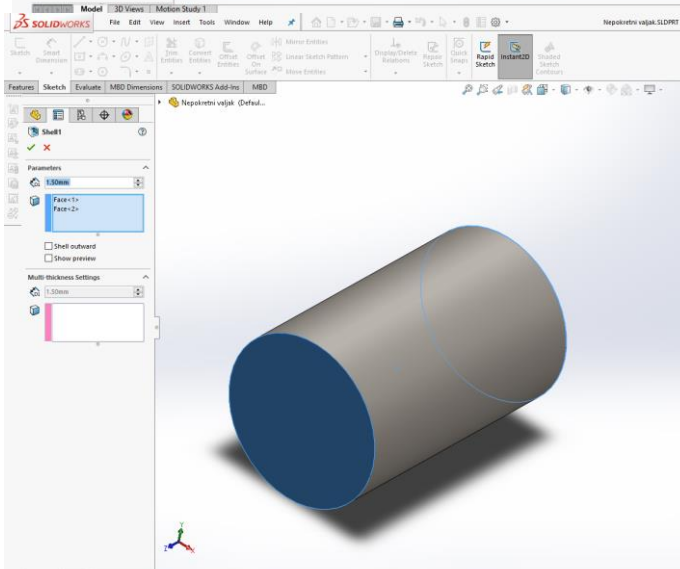
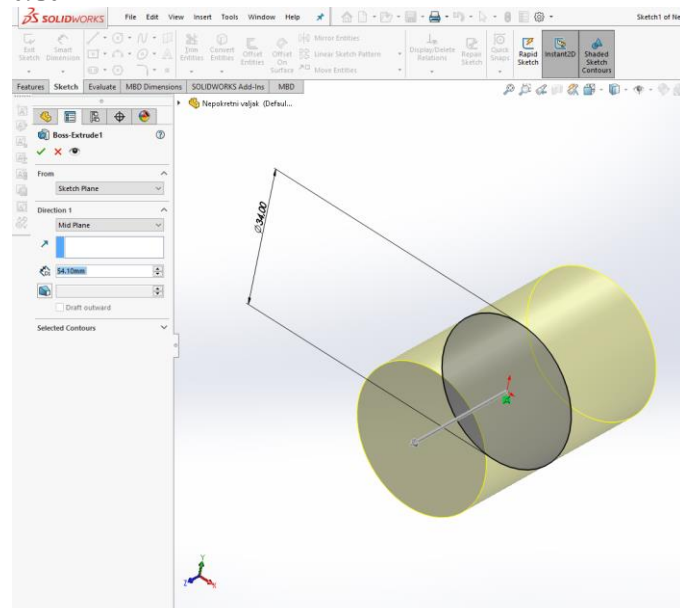


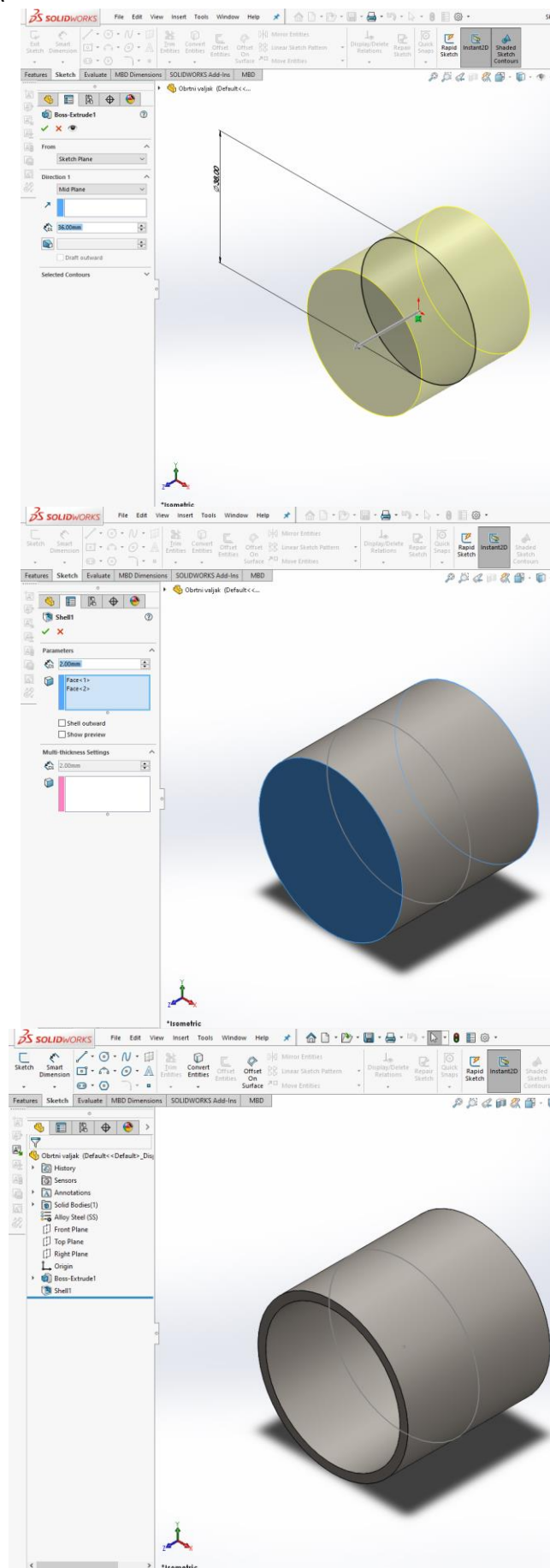


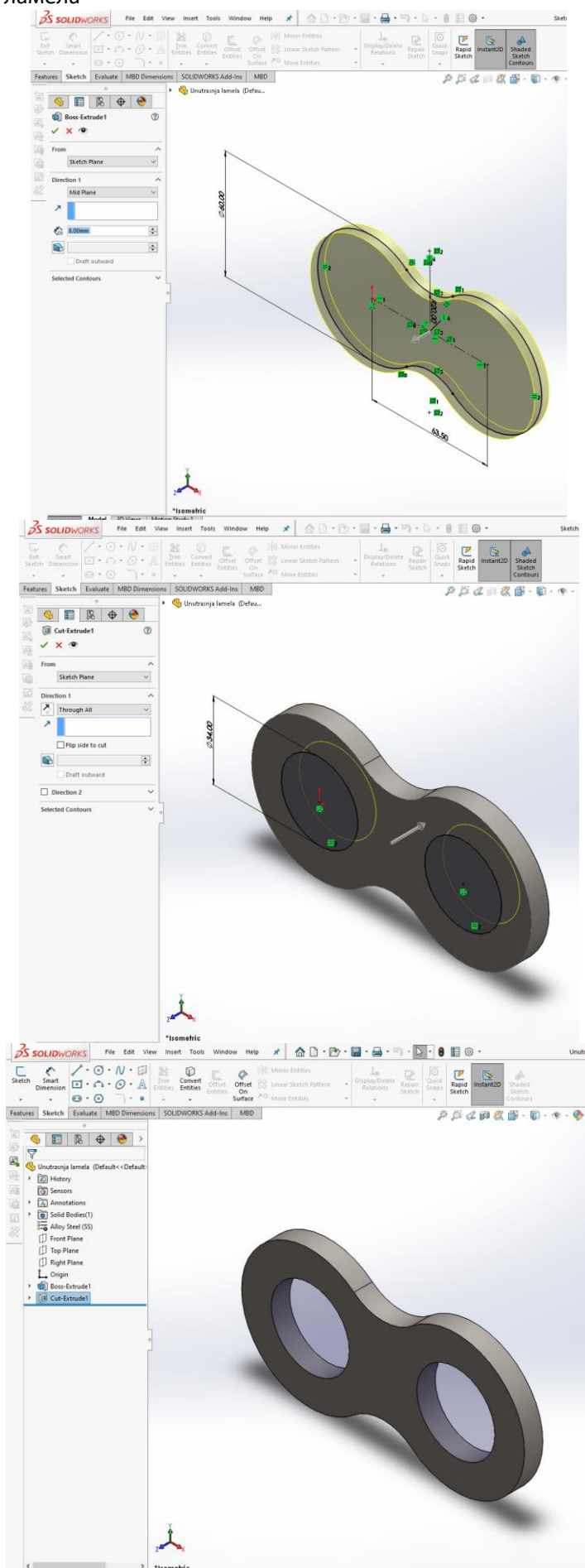


4. Моделирање делова унутрашњег троредног чланка ланца

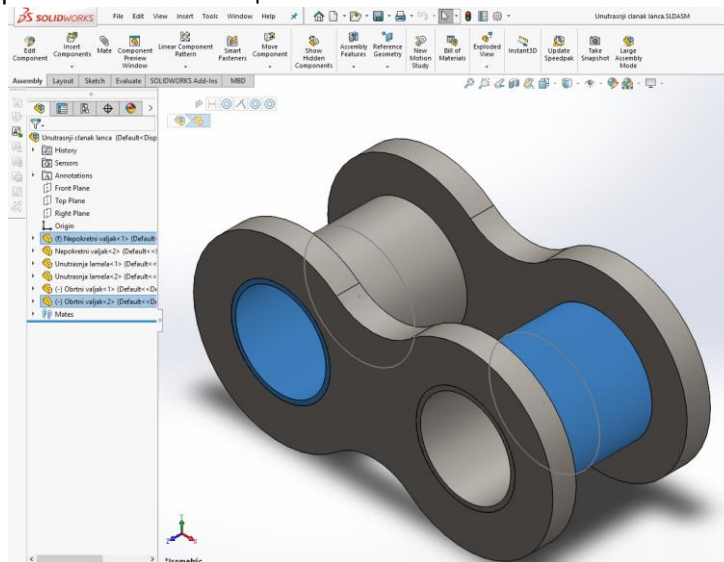
а. Непокретни ваљак







d. Склоп унутрашњег чланка ланца



e. Склоп троредног унутрашњег чланка ланца

