

Републичко такмичење из КОМПЈУТЕРСКОГ КОНСТРУИСАЊА
ЗАДАТАК ЗА ПРАКТИЧАН РАД

ШИФРА _____

Задатак

Потребно је израдити модел и радионички цртеж, на основу цртежа у прилогу 1 (Задатак – цртеж 1), који треба:

1. да има погледе и пресјеке и да је котиран идентично цртежу из прилога 1,
2. да има правилно унесену толеранцију пречника $\phi 50$ mm ако је горње одступање 0, а доње -0,03 mm,
3. да има правилно унесену толеранцију пречника $\phi 40$ mm ако је горње одступање 0, а доње -0,03 mm,
4. да има правилно унесен, на површину која је омеђена котама са $\phi 50$ mm и $\phi 22$ mm, квалитет обрађене површине 1,6,
5. да има правилно унесен, на површину која је омеђене котама $\phi 40$ mm и 19 mm, квалитет обрађене површине 3,2,
6. да има правилно издвојене квалитете обрађених површина у горњем десном углу – (све остале површине су урађене у квалитету 12,5),
7. да има правилно унесену ознаку за полазни елемент „А“ за толерисање облика и положаја. Полазни елемент „А“ је одређен пречником $\phi 50$ mm и дужином 18 mm,
8. да има правилно унесену ознаку за полазни елемент „В“ за толерисање облика и положаја. Полазни елемент „В“ је одређен пречником $\phi 40$ mm (горња површина на цртежу),
9. да има правилно унесену толеранцију вриједности 0,04 mm радиалног бацања пречника котираног са $\phi 40$ mm и дужином 19 mm у односу на полазни елемент „А“,
10. да има правилно унесену толеранцију вриједности 0,04 mm управности површине омеђене са котама $\phi 50$ mm и $\phi 22$ mm у односу на полазни елемент „А“,
11. да има правилно унесену толеранцију вриједности 0,06 mm паралелности површине омеђене са котама $\phi 50$ mm и $\phi 22$ mm у односу на полазни елемент „В“,
12. да има правилно унесену толеранцију вриједности 0,06 mm паралелности површине омеђене са котама M 32x1,5 mm (доња површина на цртежу) у односу на полазни елемент „В“

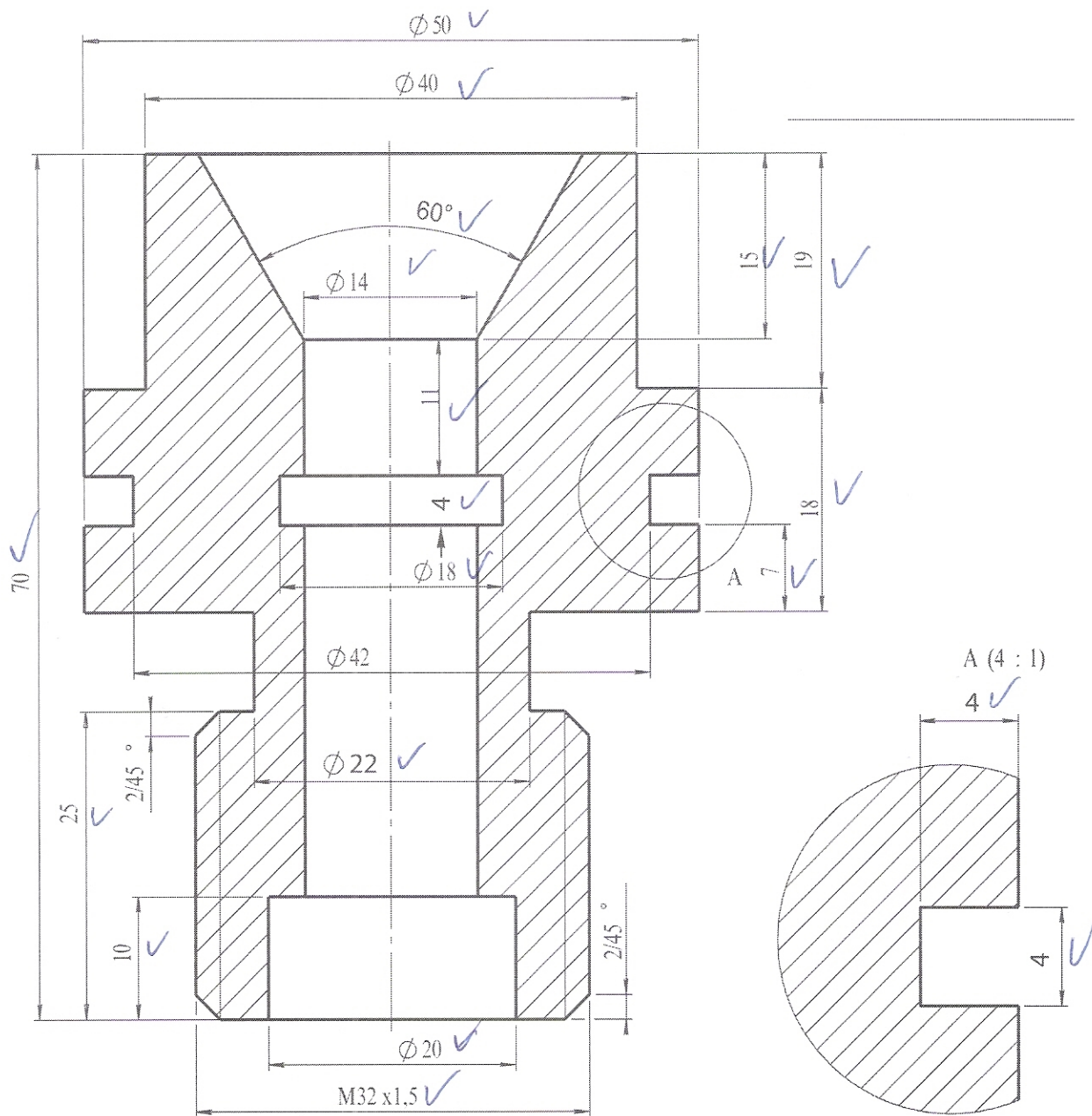
Расподјела бодова за задатак

Расподјела бодова за задатак	
Модел	20
Израђен је радионички цртеж који треба:	
1. да има пресјеке и да је котиран идентично цртежу из прилога 1,	20
2. да има правилно унесену толеранцију пречника $\phi 50$ mm ако је горње одступање 0, а доње -0,03 mm,	10
3. да има правилно унесену толеранцију пречника $\phi 40$ mm ако је горње одступање 0, а доње -0,03 mm,	10
4. да има правилно унесен, на површину која је омеђена котама са $\phi 50$ mm и $\phi 22$ mm, квалитет обрађене површине 1,6,	10
5. да има правилно унесен, на површину која је омеђена котама $\phi 40$ mm и 19 mm, квалитет обрађене површине 3,2,	10
6. да има правилно издвојене квалитете обрађених површина у горњем десном углу – (све остале површине су урађене у квалитету 12,5),	10
7. да има правилно унесену ознаку за полазни елемент „А“ за толерисање облика и положаја. Полазни елемент „А“ је одређен пречником $\phi 50$ mm и дужином 18 mm,	10
8. да има правилно унесену ознаку за полазни елемент „В“ за толерисање облика и положаја. Полазни елемент „В“ је одређен пречником $\phi 40$ mm (горња површина на цртежу),	10

Републичко такмичење из КОМПЈУТЕРСКОГ КОНСТРУИСАЊА
ЗАДАТАК ЗА ПРАКТИЧАН РАД

ШИФРА _____

9. да има правилно унесу толеранцију вриједности 0,04 mm радиалног бацања пречника котираног са $\phi 50$ mm и дужином 19 mm у односу на полазни елемент „А“,	10
10. да има правилно унесу толеранцију вриједности 0,04 mm управности површине омеђене са kotaма $\phi 50$ mm и $\phi 22$ mm у односу на полазни елемент „А“,	10
11. да има правилно унесу толеранцију вриједности 0,06 mm паралелности површине омеђене са kotaма $\phi 50$ mm и $\phi 22$ mm у односу на полазни елемент „В“,	10
12. да има правилно унесу толеранцију вриједности 0,06 mm паралелности површине омеђене са kotaма M 32x1,5 mm (доња површина на цртежу) у односу на полазни елемент „В“,	10
УКУПНО ЗАДАТАК 1	150



толеранцијаслободнихмјера				површинска храпавост				површинска заштита			
материјал											
				маса				мјерило			
				датум				назив			
				30.04.2022.				ЗАДАТАК - ЦРТЕЖ 1			
				обрад							
				3.Б.							
				станд.							
				одоб.							
				Републичкото такмичење				КОМПЈУТЕРСКО КОНСТРУИСАЊЕ			
				2022. године				ЛИСТ			
								л			
ст.и		измјена		датум		име		изв.под.		замјеназа	