



HENNLICH

HENNLICH d.o.o. • Stupničkoobreška 17, 10255 G.Stupnik tel.:01/3874-334 fax:01/3874-336 hennlich@hennlich.hr- www.hennlich.hr



OPRUGE

Prioritetni tipovi iz opružne žice 1.1200

- TLAČNE
- TLAČNE METARSKE
- VLAČNE
- VLAČNE METARSKE
- KOMPLETI OPRUGA
- OSTALO



Poštovani čitatelji!

Drago nam je da ste zainteresirani za naše proizvode. Sadržaj ovog kataloga je pažljivo dizajniran na temelju nekoliko desetljeća iskustva u prodaji opruga na području centralne Europe.

U katalogu smo u posebnoj rubrici označili opruge, koje su uvijek na zalih.

Među prioritete tipove smo uvrstili tlačne i vlačne opruge te metarske tlačne i metarske vlačne opruge iz opružne žice. Cjelokupan opseg dimenzija i materijala je znatno veći i može se vidjeti u našem KOMPLETNOM KATALOGU OPRUGA ili na našim web stranicama www.hennlich.hr gdje biste našli još:

- cilindrično tlačne opruge,
- torzione opruge,
- tanjuraste opruge,
- opruge posebne izvedbe.



IZRADA PO POSEBNIM ZAHTJEVIMA

Ako željene dimenzije ne možete naći u katalogu, mi ćemo je izraditi na osnovu uzorka, na podlozi ispunjenog upitnika, ili po Vašoj skici. Na Vaš upit možemo izraditi opruge posebnog oblika, različitih površinskih obrada i zaštita, te različitih materijala.



NAŠE PREDNOSTI

Naš asortiman opruga je širok i još ga nadopunjujemo. Odlučili smo ne sužavati izbor, tako da je i ubuduće moguće **naručiti bilo koje opruge**.

Obično su tlačne opruge obzirom na toleranciju izrađene prema standardu DIN 2095 - kvalitetni razred 2, dok su sve naše opruge izrađene u razredu kvalitete 1 (**precizno**). Sve gore navedene pogodnosti dostupne su Vam bez dodatne naknade, čak i pri narudžbi SAMO JEDNE OPRUGE, nema minimalne vrijednosti narudžbe kod standardnih opruga.



INOVACIJE

Posebno želimo skrenuti pozornost na vlačne opruge od žice ovalnoga presjeka, koje su pri istom presjeku žice za 30% kraće. Namjenjene su za ekstremne uvjete, gdje je njihov životni vijek više od 1000-puta duži od uobičajenih kvalitetnih vlačnih opruga. Osim metalnih, dobavljamo i **tanjuraste opruge** izrađene iz polimera. Njihove izrazite prednosti su prigušenje titraja i udara, otpornost na koroziju, te su vrlo lagane.

SAVJETOVANJE

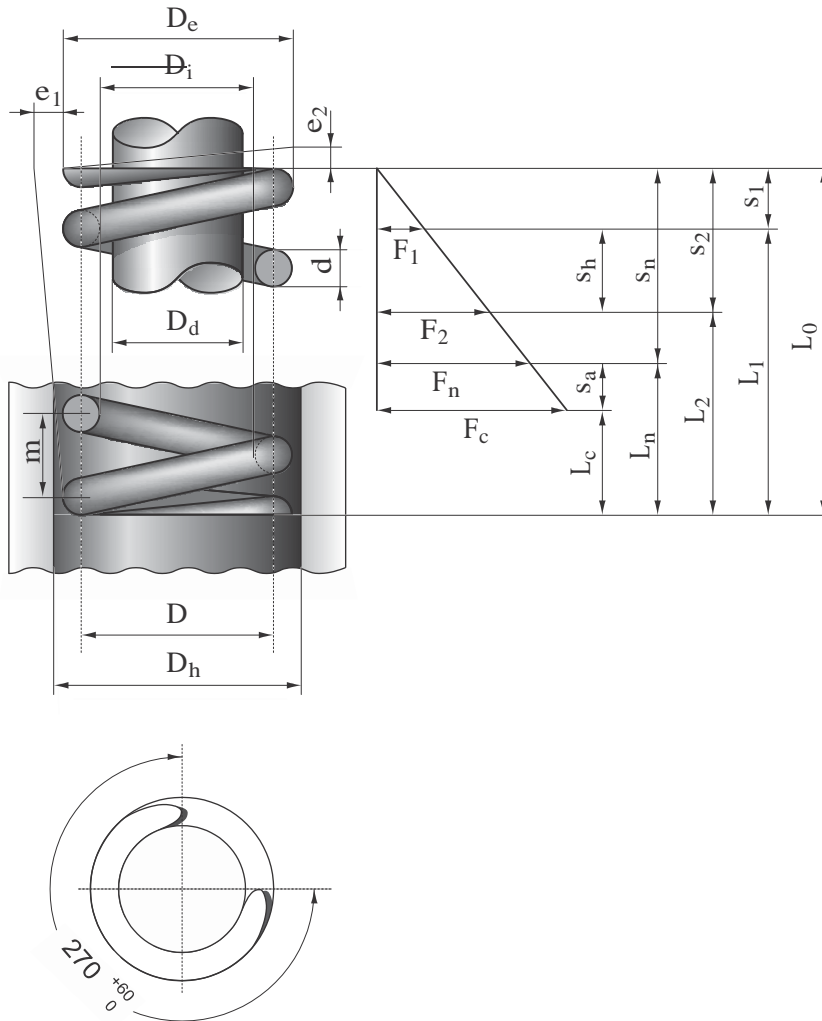
Želimo biti kompetentan sugovornik i Vaš dobar partner.

Djelatnici u operativnoj prodaji su uvijek na raspolaganju i osigurati će Vam nesmetano odvijanje transakcija i brzu dostavu.

KAZALO

TLAČNE OPRUGE	stran 3
METARSKÉ TLAČNE OPRUGE	stran 20
VLAČNE OPRUGE	stran 21
METARSKÉ VLAČNE OPRUGE	stran 29
KOMPLETI OPRUGA	stran 30
OSTALI PROGRAM OPRUGA	stran 31

Sadržaj kataloga smo pripremili sa pažnjom, međutim ne možemo isključiti tiskarske i ostale greške.



Tlačne opruge iz ovog kataloga su izrađene kao cilindrično spiralne opruge iz patentirane opružne žice okruglog presjeka s konstantnim promjerom. Navite su na desnu stranu. Razmak navoja duž osovine opruge je konstantna, lijevi i desni navoj je prislonjen i brušen. Opruge imaju jednu linearnu karakterističnu krivulju i glavni smjer opterećenja je osovina opruge.

Opruge su toplinski obrađene. S tim se oprugama povećava tvrdoća i poboljšava trajno titrajna čvrstoća.

OPRUGE PO NARUDŽBI

Ako ste u potrazi za ne-standardnom oprugom, a to je opruga koja se ne nalazi u katalogu prioritarnih tipova, niti se ne nalazi u kompletnom katalogu opruga, gdje je prikazano tisuće različitih tipova – pošaljite nam podatke koji su podebljani na desnoj strani ili nam pošaljite uzorak ili skicu.

Također možete ispuniti i upitnik koji se nalazi na str 19.

OSNOVNI PODACI

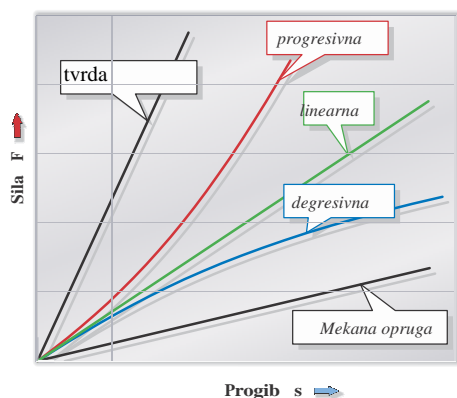
Legenda

- d** mm **promjer žice**
- D** mm **srednji promjer navoja**
- D_d** mm **promjer jezgre / trna**
- D_e** mm **vanjski promjer navoja**
- D_h** mm **promjer kućišta**
- D_i** mm **unutarnji promjer navoja**
- e₁** mm **odstupanje od izvodnice/glede na os**
- e₂** mm **odstupanje paralelnosti**
- F** N **sila opruge(opterećenje)**
- F₁** N **preostala sila po rasterećenju**
- F₂** N **sila pri opterećenju**
- F_c** N **teoretska sila opruge**
- F_n** N **najveća dozvoljena sila opruge**
- L** mm **duljina proizvedene opruge**
- L_c** mm **duljina bloka (potpuno) stisnute opruge**
- L₀** mm **duljina neopterećene opruge**
- L₁** mm **duljina rasterećene opruge**
- L₂** mm **duljina opterećene opruge**
- L_n** mm **najmanja dopuštena duljina opruge**
- m** mm **razmak između navoja-uspon(korak)**
- M** g **masa opruge (težina)**
- n** **broj učinkovitih zavoja**
- n_t** **ukupni broj navoja**
- R** N/mm... **karakteristika opruge / opružna stopa**
- s** mm **progib opruge**
- S_a** mm **suma minimalnog razmaka između navoja**
- S_c** mm **teoretski progib, dodjeljen duljini bloka L_c**
- S_h** mm **koristan progib opruge**
- S_n** mm **najveći dozvoljeni progib opruge**
- v** **omjer napetosti opruge, koji utječe na izvijanje**



Karakteristika opruga

Karakteristika (svojstvo) opruge prikazana je sa krivuljom na dijagramu, koja prikazuje ovisnost sile (F) od progiba(s). O njoj ovisi i radnja, koju opruga provodi. Kod cilindrične tlačnih opruga konstantnog promjera karakteristika opruge je izrazito linearna.



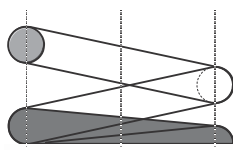
Općenito govoreći, kada je veći:

- d > opruga je tvrdja
- D > opruga je mekša
- n > opruga je mekša

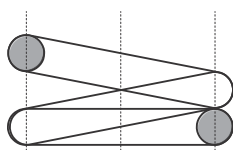
Proizvodnja tlačnih opruga

Glede načina proizvodnje naših opruga u skladu su s DIN 2095-kvaliteta klase I (precizno) za hladno oblikovane tlačne opruge. Što se tiče oblika i dimenzija tretirane su po DIN 2098 za cilindrične opruge, s tim da smo naš izbor dopunili sa širokom paletom međuveličina.

Da bi se postiglo opterećenje opruge u njenoj osi i na taj način spriječilo izvijanje, prvi i zadnji navoji su prislonjeni i brušeni (pri $d \geq 0,5\text{mm}$).



Pri prislonjen i brušen (oblik 1)



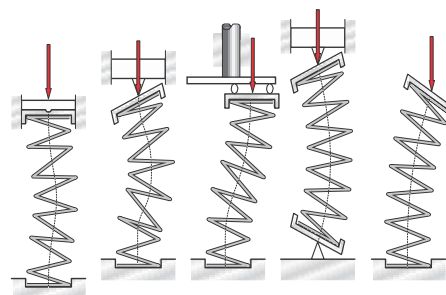
Prislonjen (oblik 2)

Za izradu opruga upotrebljavamo okruglu patentiranu opružnu žicu iz materijala 1.1200 (po EN 10270-1) u kojoj mjere, težina i tolerancije su sukladne DIN 2067-C. Opruge od patentiranog čelika su tamno- sivo do crno bondenizirane. Postupak zaštite protiv korozije se posebno dogovara.

„Skraćenje“ i relaksacija

Ako oprugu opteretimo silom (»na blok«), većina opruga se plastično deformira. To nazivamo skraćenje opruge. Nakon rasterećenja opruge, prvobitna duljina (L) se ne može više postići. S tim će biti manja i opružna sila, koju zovemo relaksacija. Skraćenje opruge iznosi do 5% njene proizvodne duljine (L). Kod skraćanja nastaju naprezanja u opruzi, koja pozitivno djeluju na daljnja opterećenja opruge.

Opruge u ovom katalogu nisu skraćene postupkom opterećenja pa su dulje od (L_0).



$v = 0,5$ $v = 0,7$ $v = 1$ $v = 1$ $v = 2$

Izvijanje(deformacije)

Jako dugačke tlačne opruge mogu se pod opterećenjem deformirati, pripadajuća opružna putanja se može izračunati i ovisna je o ležištu opruge. Standard DIN 2089-T1 navodi 5 načina koji daju omjere, koji odražavaju sklonost prema izvijanju.

Sigurnost od izvijanja, dana u ovom katalogu, određuje se sa koeficijentom $v = 0,5$.

Kada sigurnost od izvijanja nije zajamčena, potrebno je oprugu voditi na trnu ili u kućištu. Preporučeni promjeri su također navedeni u katalogu (D_d i D_h).

U tom slučaju trenje opruge se nažalost ne može spriječiti, te je možda potrebno podmazivanje.

Simboli u tablici pod oznakom

▼▼▼ Označava završetak opruge kako slijedi:

- »o1« predstavlja oblik 1 – tretiran kraj opruge (prislonjen i brušen)
- »o2« predstavlja oblik 2 – netretiran kraj opruge (samo prislonjen)

▶▶ označava sigurnost od izvijanja:

»ü« znači, da je opruga sigurna od izvijanja i da vođenje opruge nije potrebno

»u!« znači, da opruga nije sigurna od izvijanja i da je vođenje opruge potrebno

Primjer za naručivanje

8 kom tlačnih opruga
5,00 x 63,0 x 120,0
br.artikla 80/5/1

OPRUŽNI ČELIK 1.1200 PO DIN 2076

Mjere									Progib – sila					Naručivanje	Ozn.	
Na zalihi	d mm	D _e mm	D mm	D _i mm	L ₀ mm	n -	D _d mm	D _h mm	R N/mm	s _n mm	L _n mm	F _n mm	M mm	Artikl br.		
√	0,50	3,00	2,50	2,00	4,4	3,5	1,9	3,2	11,66	1,3	3,1	15,7	0,07	40/1/1	o1	ü
√					6,1	5,5			7,42	1,9	4,2	14,3	0,09	40/1/2	o1	ü
√					8,7	8,5			4,80	2,9	5,8	13,7	0,13	40/1/3	o1	ü
√					12,0	12,5			3,26	3,9	8,1	12,9	0,18	40/1/4	o1	ü
√					17,5	18,5			2,21	6,1	11,4	13,5	0,25	40/1/5	o1	u!
√	0,50	3,70	3,20	2,70	5,5	3,5	2,5	3,9	5,56	2,4	3,1	13,6	0,09	40/2/1	o1	ü
√					7,9	5,5			3,54	3,7	4,2	13,2	0,12	40/2/2	o1	ü
√					11,5	8,5			2,29	5,7	5,8	13,0	0,16	40/2/3	o1	ü
√					16,0	12,5			1,56	7,9	8,1	12,4	0,23	40/2/4	o1	ü
√					23,5	18,5			1,05	12,1	11,4	12,7	0,32	40/2/5	o1	u!
	0,50	4,50	4,00	3,50	7,0	3,5	3,3	4,7	2,85	3,9	3,1	11,2	0,11	40/3/1	o1	ü
					10,0	5,5			1,81	5,8	4,2	10,6	0,15	40/3/2	o1	ü
√					15,0	8,5			1,17	9,2	5,8	10,7	0,20	40/3/3	o1	ü
					21,5	12,5			0,80	13,4	8,1	10,7	0,28	40/3/4	o1	u!
√					31,0	18,5			0,54	19,6	11,4	10,6	0,40	40/3/5	o1	u!
√	0,50	5,50	5,00	4,50	9,4	3,5	4,3	5,8	1,46	6,3	3,1	9,2	0,13	40/4/1	o1	ü
√					14,0	5,5			0,93	9,8	4,2	9,1	0,18	40/4/2	o1	ü
√					20,5	8,5			0,60	14,7	5,8	8,8	0,26	40/4/3	o1	ü
√					30,0	12,5			0,41	21,9	8,1	9,0	0,35	40/4/4	o1	u!
√					44,5	18,5			0,28	33,1	11,4	9,1	0,50	40/4/5	o1	u!
√	0,50	6,80	6,30	5,80	13,5	3,5	5,6	7,2	0,73	9,6	3,9	7,0	0,17	40/5/1	o2	ü
√					20,0	5,5			0,46	15,0	5,0	7,0	0,23	40/5/2	o2	ü
					30,0	8,5			0,30	23,3	6,7	7,0	0,32	40/5/3	o2	ü
					44,0	12,5			0,20	35,1	8,9	7,2	0,45	40/5/4	o2	u!
					65,0	18,5			0,14	52,8	12,2	7,3	0,63	40/5/5	o2	u!
	0,56	3,92	3,36	2,80	4,9	3,3	2,6	4,1	8,01	1,6	3,3	12,9	0,11	41/2/1	o1	ü
					7,0	3,3			5,09	2,5	4,5	12,8	0,15	41/2/2	o1	ü
					10,1	3,3			3,31	3,9	6,2	12,8	0,21	41/2/3	o1	ü
					14,1	3,3			2,24	5,5	8,6	12,4	0,28	41/2/4	o1	ü
					20,6	3,3			1,51	8,5	12,1	12,8	0,40	41/2/5	o1	u!
	0,56	6,16	5,60	5,04	8,7	3,3	4,8	6,4	1,73	5,4	3,3	9,4	0,18	41/4/1	o1	ü
					13,1	3,3			1,10	8,6	4,5	9,5	0,25	41/4/2	o1	ü
					19,6	3,3			0,71	13,4	6,2	9,6	0,34	41/4/3	o1	ü
					28,4	3,3			0,48	19,8	8,6	9,6	0,47	41/4/4	o1	ü
					40,9	3,3			0,33	28,8	12,1	9,4	0,67	41/4/5	o1	u!
	0,56	7,56	7,00	6,44	12,0	3,3	6,2	7,9	0,89	7,8	4,2	6,9	0,23	41/5/1	o2	ü
					18,0	3,3			0,56	12,6	5,4	7,1	0,31	41/5/2	o2	ü
					27,0	3,3			0,37	19,9	7,1	7,3	0,43	41/5/3	o2	ü
					38,6	3,3			0,25	29,1	9,5	7,2	0,59	41/5/4	o2	u!
					56,2	3,3			0,17	43,2	13,0	7,2	0,84	41/5/5	o2	u!
√	0,63	3,83	3,20	2,57	5,5	3,5	2,4	4,0	14,01	1,7	3,8	23,3	0,14	42/1/1	o1	ü
√					7,8	5,5			8,92	2,6	5,2	22,9	0,19	42/1/2	o1	ü
√					11,0	8,5			5,77	3,7	7,3	21,2	0,26	42/1/3	o1	ü
√					15,5	12,5			3,92	5,4	10,1	21,1	0,36	42/1/4	o1	ü
					22,5	18,5			2,65	8,2	14,3	21,7	0,51	42/1/5	o1	u!
√	0,63	4,63	4,00	3,37	6,7	3,5	3,2	4,9	7,17	2,9	3,8	20,5	0,17	42/2/1	o1	ü
√					9,6	5,5			4,56	4,4	5,2	19,9	0,23	42/2/2	o1	ü
√					14,0	8,5			2,95	6,7	7,3	19,7	0,32	42/2/3	o1	ü
√					20,0	12,5			2,01	9,9	10,1	19,9	0,45	42/2/4	o1	ü
√					29,0	18,5			1,36	14,7	14,3	19,9	0,63	42/2/5	o1	u!
√	0,63	5,63	5,00	4,37	8,5	3,5	4,2	5,9	3,67	4,7	3,8	17,1	0,21	42/3/1	o1	ü
√					12,5	5,5			2,34	7,3	5,2	17,0	0,29	42/3/2	o1	ü
√					18,5	8,5			1,51	11,2	7,3	16,9	0,41	42/3/3	o1	ü
√					26,0	12,5			1,03	15,9	10,1	16,3	0,56	42/3/4	o1	ü
√					38,5	18,5			0,69	24,2	14,3	16,8	0,79	42/3/5	o1	u!



OPRUŽNI ČELIK 1.1200 PO DIN 2076

Mjere									Progib - sila					Naručivanje		Ozn.	
Na zalih	d mm	D _e mm	D mm	D _i mm	L ₀ mm	n -	D _d mm	D _h mm	R N/mm	s _n mm	L _n mm	F _n mm	M mm	Artikl br.			
√	0,63	6,93	6,30	5,67	11,5	3,5	5,5	7,3	1,84	7,7	3,8	14,1	0,27	42/4/1	o1	ü	
√					17,0	5,5			1,17	11,8	5,2	13,7	0,37	42/4/2	o1	ü	
√					25,5	8,5			0,76	18,2	7,3	13,7	0,51	42/4/3	o1	ü	
					36,5	12,5			0,51	26,4	10,1	13,6	0,71	42/4/4	o1	u!	
√					54,0	18,5			0,35	39,7	14,3	13,8	1,00	42/4/5	o1	u!	
	0,63	8,63	8,00	7,37	16,0	3,5	7,1	9,1	0,90	12,2	3,8	10,9	0,34	42/5/1	o1	ü	
					24,5	5,5			0,57	19,3	5,2	11,0	0,47	42/5/2	o1	ü	
					37,0	8,5			0,37	29,7	7,3	11,0	0,65	42/5/3	o1	ü	
					55,0	12,5			0,25	44,9	10,1	11,3	0,90	42/5/4	o1	u!	
					80,5	18,5			0,17	66,2	14,3	11,2	1,28	42/5/5	o1	u!	
	0,70	4,20	3,50	2,80	5,4	3,3	2,6	4,4	17,31	1,3	4,1	22,5	0,18	43/1/1	o1	ü	
					7,4	5,2			10,98	1,8	5,6	20,1	0,24	43/1/2	o1	ü	
					10,6	8,0			7,14	2,9	7,7	20,4	0,33	43/1/3	o1	ü	
					14,3	11,8			4,84	3,6	10,7	17,5	0,46	43/1/4	o1	ü	
					21,1	17,5			3,26	6,0	15,1	19,6	0,65	43/1/5	o1	u!	
	0,70	6,30	5,60	4,90	8,2	3,3	4,7	6,6	4,23	4,1	4,1	17,3	0,28	43/3/1	o1	ü	
					11,6	5,2			2,68	6,0	5,6	16,2	0,38	43/3/2	o1	ü	
					17,3	8,0			1,74	9,6	7,7	16,7	0,53	43/3/3	o1	ü	
					24,3	11,8			1,18	13,6	10,7	16,1	0,74	43/3/4	o1	ü	
					35,7	17,5			0,80	20,6	15,1	16,4	1,04	43/3/5	o1	u!	
	0,70	7,70	7,00	6,30	10,9	3,3	6,1	8,0	2,16	6,8	4,1	14,7	0,35	43/4/1	o1	ü	
					16,1	5,2			1,37	10,5	5,6	14,5	0,48	43/4/2	o1	ü	
					24,0	8,0			0,89	16,3	7,7	14,5	0,67	43/4/3	o1	ü	
					33,8	11,8			0,61	23,1	10,7	14,0	0,92	43/4/4	o1	ü	
					50,9	17,5			0,41	35,8	15,1	14,6	1,31	43/4/5	o1	u!	
	0,70	9,45	8,75	8,05	14,6	3,3	7,8	9,9	1,11	10,5	4,1	11,6	0,44	43/5/1	o1	ü	
					22,0	5,2			0,70	16,4	5,6	11,5	0,60	43/5/2	o1	ü	
					33,1	8,0			0,46	25,4	7,7	11,6	0,84	43/5/3	o1	ü	
					47,9	11,8			0,31	37,2	10,7	11,5	1,16	43/5/4	o1	u!	
					64,3	17,5			0,21	49,2	15,1	10,3	1,63	43/5/5	o1	u!	
	0,70	11,20	10,50	9,80	17,3	3,3	9,5	11,7	0,64	13,2	4,1	8,5	0,53	43/6/1	o1	ü	
					27,8	5,2			0,41	22,2	5,6	9,0	0,72	43/6/2	o1	ü	
					42,5	8,0			0,26	34,8	7,7	9,2	1,01	43/6/3	o1	ü	
					61,7	11,8			0,18	51,0	10,7	9,1	1,39	43/6/4	o1	u!	
					87,7	17,5			0,12	72,6	15,1	8,8	1,96	43/6/5	o1	u!	
	0,75	3,75	3,00	2,25	5,9	3,3	2,1	4,0	36,22	1,5	4,4	54,7	0,17	43/17/1	o1	ü	
					7,7	4,5			26,56	2,3	5,4	61,5	0,21	43/17/2	o1	ü	
					9,7	6,0			19,92	3,1	6,6	61,2	0,26	43/17/3	o1	ü	
					12,4	8,0			14,94	4,1	8,3	61,5	0,33	43/17/4	o1	ü	
					16,3	11,0			10,87	5,5	10,8	60,1	0,43	43/17/5	o1	u!	
					22,0	15,0			7,97	7,9	14,1	63,1	0,56	43/17/6	o1	u!	
	0,75	4,65	3,90	3,15	7,3	3,3	3,0	4,9	16,49	2,9	4,4	48,0	0,23	43/27/1	o1	ü	
					9,5	4,5			12,09	4,1	5,4	49,3	0,28	43/27/2	o1	ü	
					12,1	6,0			9,07	5,4	6,7	49,3	0,34	43/27/3	o1	ü	
					15,5	8,0			6,80	7,2	8,3	49,1	0,43	43/27/4	o1	ü	
					20,8	11,0			4,95	10,0	10,8	49,3	0,56	43/27/5	o1	u!	
					28,0	15,0			3,63	13,6	14,4	49,3	0,73	43/27/6	o1	u!	
	0,75	5,65	4,90	4,15	9,0	3,3	4,0	5,9	8,31	4,6	4,4	38,3	0,29	43/37/1	o1	ü	
					12,0	4,5			6,10	6,4	5,6	39,3	0,35	43/37/2	o1	ü	
					15,0	6,0			4,57	8,4	6,6	38,3	0,43	43/37/3	o1	ü	
					19,5	8,0			3,43	11,2	8,3	38,5	0,54	43/37/4	o1	ü	
					25,4	11,0			2,49	14,6	10,8	36,5	0,70	43/37/5	o1	ü	
					33,0	15,0			1,83	18,9	14,1	34,6	0,92	43/37/6	o1	u!	

OPRUŽNI ČELIK 1.1200 PO DIN 2076

Mjere									Progib - sila					Naručivanje	Ozn.	
Na zalih	d mm	D _e mm	D mm	D _i mm	L ₀ mm	n -	D _d mm	D _h mm	R N/mm	s _n mm	L _n mm	F _n mm	M mm	Artikel št.		
	0,75	6,75	6,00	5,25	10,7	3,3	5,0	7,1	4,53	6,3	4,4	28,6	0,35	43/47/1	o1	ü
					14,0	4,5			3,32	8,6	5,4	28,6	0,43	43/47/2	o1	ü
					18,0	6,0			2,49	11,4	6,6	28,3	0,53	43/47/3	o1	ü
					23,0	8,0			1,87	14,7	8,3	27,5	0,66	43/47/4	o1	ü
					30,0	11,0			1,36	19,2	10,8	26,1	0,86	43/47/5	o1	ü
					41,0	15,0			1,00	26,9	14,1	26,8	1,12	43/47/6	o1	u!
	0,75	8,15	7,40	6,65	15,0	3,3	6,4	8,6	2,41	10,6	4,4	25,6	0,43	43/57/1	o1	ü
					20,0	4,5			1,77	14,6	5,4	25,9	0,53	43/57/2	o1	ü
					25,4	6,0			1,33	18,8	6,6	24,9	0,65	43/57/3	o1	ü
					32,0	8,0			1,00	23,7	8,3	23,6	0,82	43/57/4	o1	ü
					37,0	11,0			0,72	26,2	10,8	19,0	1,06	43/57/5	o1	ü
					50,0	15,0			0,53	35,9	14,1	19,1	1,38	43/57/6	o1	u!
	0,75	9,35	8,60	7,85	12,5	2,3	7,6	9,9	2,21	8,9	3,6	19,7	0,41	43/67/1	o1	ü
					17,5	3,3			1,54	13,1	4,4	20,2	0,50	43/67/2	o1	ü
					23,0	4,5			1,13	17,6	5,4	19,9	0,62	43/67/3	o1	ü
					30,0	6,0			0,85	23,4	6,6	19,8	0,76	43/67/4	o1	ü
					39,0	8,0			0,63	30,7	8,3	19,5	0,95	43/67/5	o1	ü
					51,0	11,0			0,46	40,2	10,8	18,6	1,23	43/67/6	o1	u!
	0,75	12,05	11,30	10,55	17,0	2,3	10,2	12,7	0,97	13,4	3,6	13,1	0,54	43/77/1	o1	ü
					24,0	3,3			0,68	19,6	4,4	13,3	0,66	43/77/2	o1	ü
					31,0	4,5			0,50	25,6	5,4	12,7	0,81	43/77/3	o1	ü
					38,0	6,0			0,37	31,4	6,6	11,7	1,00	43/77/4	o1	ü
					46,0	8,0			0,28	37,7	8,3	10,5	1,24	43/77/5	o1	ü
					63,0	11,0			0,20	52,2	10,8	10,6	1,62	43/77/6	o1	u!
√	0,80	4,80	4,00	3,20	6,9	3,5	3,0	5,0	18,65	2,0	4,9	38,1	0,27	44/1/1	o1	ü
√					9,7	5,5			11,87	3,1	6,6	36,5	0,37	44/1/2	o1	ü
√					14,0	8,5			7,68	4,7	9,3	36,3	0,52	44/1/3	o1	ü
√					19,5	12,5			5,22	6,7	12,8	35,0	0,72	44/1/4	o1	ü
√					28,0	18,5			3,53	9,9	18,1	34,9	1,02	44/1/5	o1	u!
	0,80	5,80	5,00	4,20	8,3	3,5	4,0	6,0	9,55	3,4	4,9	32,9	0,34	44/2/1	o1	ü
√					12,0	5,5			6,08	5,4	6,6	32,7	0,47	44/2/2	o1	ü
√					17,5	8,5			3,93	8,2	9,3	32,4	0,66	44/2/3	o1	ü
√					24,5	12,5			2,67	11,7	12,8	31,3	0,90	44/2/4	o1	ü
√					36,0	18,5			1,81	17,9	18,1	32,3	1,28	44/2/5	o1	u!
	0,80	7,10	6,30	5,50	10,5	3,5	5,3	7,4	4,77	5,6	4,9	26,9	0,43	44/3/1	o1	ü
√					15,5	5,5			3,04	8,9	6,6	27,0	0,59	44/3/2	o1	ü
√					23,0	8,5			1,97	13,7	9,3	27,0	0,83	44/3/3	o1	ü
√					33,0	12,5			1,34	20,2	12,8	27,0	1,14	44/3/4	o1	u!
√					48,0	18,5			0,90	29,9	18,1	27,0	1,61	44/3/5	o1	u!
	0,80	8,80	8,00	7,20	14,5	3,5	7,0	9,2	2,33	9,6	4,9	22,5	0,55	44/4/1	o1	ü
√					21,5	5,5			1,48	14,9	6,6	22,1	0,75	44/4/2	o1	ü
√					32,0	8,5			0,96	22,7	9,3	21,8	1,05	44/4/3	o1	ü
√					47,0	12,5			0,65	34,2	12,8	22,3	1,45	44/4/4	o1	u!
√					68,0	18,5			0,44	49,9	18,1	22,0	2,05	44/4/5	o1	u!
√	0,80	10,80	10,00	9,20	20,0	3,5	8,9	11,3	1,19	15,1	4,9	18,1	0,69	44/5/1	o1	ü
					30,0	5,5			0,76	23,4	6,6	17,8	0,94	44/5/2	o1	ü
					45,5	8,5			0,49	36,2	9,3	17,8	1,32	44/5/3	o1	ü
					66,0	12,5			0,33	53,2	12,8	17,8	1,82	44/5/4	o1	u!
					96,5	18,5			0,23	78,4	18,1	17,7	2,57	44/5/5	o1	u!
√	0,80	12,00	11,20	10,40	22,7	3,5	10,1	12,6	0,85	17,8	4,9	15,2	0,77	44/6/1	o1	ü
					35,0	5,5			0,54	28,4	6,6	15,3	1,05	44/6/2	o1	ü
					53,0	8,5			0,35	43,7	9,3	15,3	1,48	44/6/3	o1	ü
					78,0	12,5			0,24	65,2	12,8	15,5	2,04	44/6/4	o1	u!
					122,0	18,5			0,16	103,9	18,1	16,7	2,89	44/6/5	o1	u!



OPRUŽNI ČELIK 1.1200 PO DIN 2076

Mjere									Progib - sila					Naručivanje	Ozn.	
Na zalih	d mm	D _e mm	D mm	D _i mm	L ₀ mm	n -	D _d mm	D _h mm	R N/mm	s _n mm	L _n mm	F _n mm	M mm	Artikl br.		
	0,90	6,30	5,40	4,50	7,8	3,3	4,3	6,5	12,88	2,5	5,3	32,4	0,45	45/2/1	o1	ü
					11,1	5,2			8,17	3,9	7,2	32,0	0,61	45/2/2	o1	ü
					16,0	8,0			5,31	6,0	10,0	32,0	0,85	45/2/3	o1	ü
					22,4	11,8			3,60	8,6	13,8	31,1	1,18	45/2/4	o1	ü
					32,3	17,5			2,43	12,9	19,4	31,2	1,66	45/2/5	o1	u!
	0,90	8,10	7,20	6,30	10,3	3,3	6,1	8,4	5,43	5,0	5,3	27,2	0,60	45/3/1	o1	ü
					15,0	5,2			3,45	7,8	7,2	27,0	0,82	45/3/2	o1	ü
					21,8	8,0			2,24	11,8	10,0	26,5	1,14	45/3/3	o1	ü
					30,8	11,8			1,52	17,0	13,8	25,9	1,57	45/3/4	o1	ü
					45,0	17,5			1,02	25,6	19,4	26,2	2,22	45/3/5	o1	u!
	0,90	9,90	9,00	8,10	13,3	3,3	7,8	10,3	2,78	8,0	5,3	22,3	0,75	45/4/1	o1	ü
					19,5	5,2			1,77	12,3	7,2	21,7	1,02	45/4/2	o1	ü
					30,3	8,0			1,15	20,3	10,0	23,3	1,42	45/4/3	o1	ü
					43,0	11,8			0,78	29,2	13,8	22,7	1,96	45/4/4	o1	ü
					63,1	17,5			0,52	43,7	19,4	22,9	2,77	45/4/5	o1	u!
	0,90	12,20	11,30	10,40	18,4	3,3	10,1	12,7	1,41	13,1	5,3	18,4	0,95	45/5/1	o1	ü
					27,7	5,2			0,89	20,5	7,2	18,3	1,29	45/5/2	o1	ü
					41,6	8,0			0,58	31,6	10,0	18,3	1,79	45/5/3	o1	ü
					59,7	11,8			0,39	45,9	13,8	18,1	2,47	45/5/4	o1	u!
					87,0	17,5			0,27	67,6	19,4	17,9	3,49	45/5/5	o1	u!
	0,90	14,40	13,50	12,60	26,0	3,3	12,2	15,1	0,82	20,7	5,3	17,1	1,13	45/6/1	o1	ü
					37,5	5,2			0,52	30,3	7,2	15,9	1,54	45/6/2	o1	ü
					56,7	8,0			0,34	46,7	10,0	15,9	2,14	45/6/3	o1	ü
					84,2	11,8			0,23	70,4	13,8	16,2	2,96	45/6/4	o1	u!
					128,0	17,5			0,16	108,6	19,4	16,9	4,18	45/6/5	o1	u!
√	1,00	6,00	5,00	4,00	8,5	3,5	3,8	6,2	23,31	2,4	6,1	56,3	0,54	46/1/1	o1	ü
√					12,0	5,5			14,84	3,7	8,3	54,9	0,73	46/1/2	o1	ü
√					17,0	8,5			9,60	5,4	11,6	51,7	1,02	46/1/3	o1	ü
√					24,0	12,5			6,53	8,0	16,0	51,9	1,41	46/1/4	o1	ü
					34,5	18,5			4,41	11,8	22,7	52,1	2,00	46/1/5	o1	u!
	1,00	6,30	5,30	4,30	11,1	4,3	4,1	6,6	15,93	4,1	7,0	65,8	0,65	46/15/1	o1	ü
					13,6	5,5			12,46	5,3	8,3	66,1	0,78	46/15/2	o1	ü
√					18,0	7,5			9,14	7,5	10,5	68,4	0,98	46/15/3	o1	ü
√					24,4	10,5			6,53	10,6	13,8	69,0	1,29	46/15/4	o1	ü
√					33,0	14,5			4,73	14,7	18,3	69,7	1,71	46/15/5	o1	u!
	1,00	7,30	6,30	5,30	10,0	3,5	5,1	7,6	11,65	3,9	6,1	45,6	0,68	46/2/1	o1	ü
√					14,5	5,5			7,42	6,2	8,3	46,0	0,92	46/2/2	o1	ü
√					21,5	8,5			4,80	9,9	11,6	47,4	1,29	46/2/3	o1	ü
					30,5	12,5			3,26	14,5	16,0	47,2	1,78	46/2/4	o1	ü
√					43,5	18,5			2,20	20,8	22,7	45,9	2,52	46/2/5	o1	u!
√	1,00	8,30	7,30	6,30	15,4	4,3	6,1	8,6	6,10	8,4	7,0	51,4	0,90	46/25/1	o1	ü
					19,2	5,5			4,77	10,9	8,3	52,0	1,07	46/25/2	o1	ü
					25,5	7,5			3,50	15,0	10,5	52,4	1,35	46/25/3	o1	ü
					35,0	10,5			2,50	21,2	13,8	52,9	1,78	46/25/4	o1	ü
					47,0	14,5			1,81	28,7	18,3	52,0	2,35	46/25/5	o1	u!
√	1,00	9,00	8,00	7,00	13,0	3,5	6,8	9,3	5,69	6,9	6,1	39,4	0,86	46/3/1	o1	ü
√					19,0	5,5			3,62	10,7	8,3	38,8	1,17	46/3/2	o1	ü
√					28,5	8,5			2,34	16,9	11,6	39,6	1,64	46/3/3	o1	ü
					40,5	12,5			1,59	24,5	16,0	39,0	2,26	46/3/4	o1	ü
√					59,0	18,5			1,08	36,3	22,7	39,1	3,20	46/3/5	o1	u!
√	1,00	10,30	9,30	8,30	20,6	4,3	8,0	10,7	2,95	13,6	7,0	40,2	1,14	46/35/1	o1	ü
√					25,8	5,5			2,31	17,5	8,3	40,4	1,36	46/35/2	o1	ü
√					34,6	7,5			1,69	24,1	10,5	40,7	1,73	46/35/3	o1	ü
					47,7	10,5			1,21	33,9	13,8	40,9	2,27	46/35/4	o1	ü
					65,0	14,5			0,87	46,7	18,3	40,9	3,00	46/35/5	o1	u!

Ne pronalazite željene opruge? Proverite na www.hennlich.hr ili nas nazovite? Naš izbor opruga je puno veći od izbora u ovom katalogu. Pored toga izrađujemo opruge po uzorku.

OPRUŽNI ČELIK 1.1200 PO DIN 2076

Mjere									Progib - sila					Naručivanje		Ozn.	
Na zalih	d mm	D _e mm	D mm	D _i mm	L ₀ mm	n -	D _d mm	D _h mm	R N/mm	s _n mm	L _n mm	F _n mm	M mm	Artikl br.			
√	1,00	11,00	10,00	9,00	17,5	3,5	8,7	11,5	2,91	11,4	6,1	33,3	1,07	46/4/1	o1	ü	
√					26,0	5,5			1,85	17,7	8,3	32,8	1,46	46/4/2	o1	ü	
√					39,0	8,5			1,20	27,4	11,6	32,9	2,05	46/4/3	o1	ü	
√					56,0	12,5			0,82	40,0	16,0	32,6	2,83	46/4/4	o1	u!	
					81,5	18,5			0,55	58,8	22,7	32,4	4,01	46/4/5	o1	u!	
	1,00	12,40	11,40	10,40	26,5	4,3	10,1	13,0	1,60	19,5	7,0	31,3	1,40	46/45/1	o1	ü	
√					33,2	5,5			1,25	24,9	8,3	31,2	1,67	46/45/2	o1	ü	
√					44,7	7,5			0,92	34,2	10,5	31,4	2,12	46/45/3	o1	ü	
					62,0	10,5			0,66	48,2	13,8	31,6	2,79	46/45/4	o1	u!	
√					85,0	14,5			0,47	66,7	18,3	31,7	3,69	46/45/5	o1	u!	
√	1,00	13,50	12,50	11,50	24,0	3,5	11,2	14,1	1,49	17,9	6,1	26,7	1,34	46/5/1	o1	ü	
√					36,5	5,5			0,95	28,2	8,3	26,8	1,83	46/5/2	o1	ü	
√					55,5	8,5			0,61	43,9	11,6	27,0	2,57	46/5/3	o1	ü	
√					80,5	12,5			0,42	64,5	16,0	26,9	3,55	46/5/4	o1	u!	
√					115,0	18,5			0,28	92,3	22,7	26,1	5,02	46/5/5	o1	u!	
√	1,00	14,40	13,40	12,40	31,5	4,3	12,1	15,1	0,99	24,5	7,0	24,2	1,65	46/55/1	o1	ü	
√					40,0	5,5			0,77	31,7	8,3	24,4	1,97	46/55/2	o1	ü	
√					53,6	7,5			0,57	43,1	10,5	24,4	2,49	46/55/3	o1	ü	
					74,5	10,5			0,40	60,7	13,8	24,5	3,28	46/55/4	o1	u!	
					102,0	14,5			0,29	83,7	18,3	24,5	4,33	46/55/5	o1	u!	
	1,00	16,00	15,00	14,00	33,0	3,5	13,6	16,9	0,86	26,9	6,1	23,2	1,62	46/6/1	o1	ü	
					50,0	5,5			0,55	41,7	8,3	22,9	2,21	46/6/2	o1	ü	
					76,5	8,5			0,36	64,9	11,6	23,1	3,09	46/6/3	o1	ü	
					114,0	12,5			0,24	98,0	16,0	23,7	4,28	46/6/4	o1	u!	
					157,0	18,5			0,16	134,3	22,7	21,9	6,04	46/6/5	o1	u!	
	1,10	6,40	5,30	4,20	11,3	4,3	4,0	6,7	23,33	3,6	7,7	85,0	0,79	47/05/1	o1	ü	
					13,9	5,5			18,24	4,8	9,1	87,3	0,94	47/05/2	o1	ü	
					18,1	7,5			13,37	6,6	11,5	87,7	1,19	47/05/3	o1	ü	
					24,5	10,5			9,55	9,3	15,2	88,9	1,56	47/05/4	o1	ü	
					33,7	14,5			6,92	13,6	20,1	94,4	2,07	47/05/5	o1	u!	
	1,10	6,60	5,50	4,40	8,1	3,3	4,2	6,7	27,20	1,7	6,4	45,1	0,69	47/1/1	o1	ü	
					11,0	5,2			17,26	2,2	8,8	38,8	0,93	47/1/2	o1	ü	
					15,8	8,0			11,22	3,6	12,2	40,9	1,30	47/1/3	o1	ü	
					22,6	11,8			7,61	5,8	16,8	44,3	1,79	47/1/4	o1	ü	
					31,9	17,5			5,13	8,2	23,7	42,1	2,53	47/1/5	o1	u!	
	1,10	7,40	6,30	5,20	12,8	4,3	5,0	7,7	13,89	5,1	7,7	71,4	0,94	47/15/1	o1	ü	
					15,8	5,5			10,86	6,7	9,1	72,6	1,12	47/15/2	o1	ü	
					20,8	7,5			7,96	9,3	11,5	73,7	1,41	47/15/3	o1	ü	
					28,3	10,5			5,69	13,1	15,2	74,6	1,86	47/15/4	o1	ü	
					38,3	14,5			4,12	18,2	20,1	75,2	2,45	47/15/5	o1	u!	
	1,10	7,70	6,60	5,50	8,7	3,3	5,3	8,0	15,74	2,3	6,4	35,6	0,82	47/2/1	o1	ü	
					12,4	5,2			9,99	3,6	8,8	36,5	1,12	47/2/2	o1	ü	
					18,3	8,0			6,49	6,1	12,2	39,9	1,55	47/2/3	o1	ü	
					26,0	11,8			4,40	9,2	16,8	40,6	2,14	47/2/4	o1	ü	
					37,1	17,5			2,97	13,4	23,7	39,8	3,03	47/2/5	o1	u!	
	1,10	8,40	7,30	6,20	14,4	4,3	6,0	8,7	8,93	6,7	7,7	60,2	1,08	47/25/1	o1	ü	
					17,8	5,5			6,98	8,7	9,1	60,6	1,29	47/25/2	o1	ü	
					23,7	7,5			5,12	12,2	11,5	62,2	1,64	47/25/3	o1	ü	
					32,2	10,5			3,66	17,0	15,2	62,2	2,15	47/25/4	o1	ü	
					43,8	14,5			2,65	23,7	20,1	62,9	2,84	47/25/5	o1	u!	
	1,10	9,90	8,80	7,70	11,4	3,3	7,4	10,2	6,64	5,0	6,4	32,9	1,10	47/3/1	o1	ü	
					17,3	5,2			4,21	8,5	8,8	36,0	1,49	47/3/2	o1	ü	
					25,0	8,0			2,74	12,8	12,2	35,2	2,07	47/3/3	o1	ü	
					35,6	11,8			1,86	18,8	16,8	35,0	2,86	47/3/4	o1	ü	
					51,7	17,5			1,25	28,0	23,7	35,1	4,04	47/3/5	o1	u!	



OPRUŽNI ČELIK 1.1200 PO DIN 2076

Mjere									Progib - sila					Naručivanje		Ozn.	
Na zalih	d mm	D _e mm	D mm	D _i mm	L ₀ mm	n -	D _d mm	D _h mm	R N/mm	s _n mm	L _n mm	F _n mm	M mm	Artikl br.			
	1,10	10,50	9,40	8,30	19,3	4,3	8,0	10,9	4,18	11,6	7,7	48,7	1,40	47/35/1	o1	ü	
					24,1	5,5			3,27	15,0	9,1	49,0	1,66	47/35/2	o1	ü	
					32,3	7,5			2,40	20,8	11,5	49,8	2,11	47/35/3	o1	ü	
					44,3	10,5			1,71	29,1	15,2	49,8	2,78	47/35/4	o1	ü	
					60,5	14,5			1,24	40,4	20,1	50,2	3,67	47/35/5	o1	u!	
	1,10	12,10	11,00	9,90	14,9	3,3	9,6	12,5	3,40	8,5	6,4	28,8	1,37	47/4/1	o1	ü	
					22,4	5,2			2,16	13,6	8,8	29,5	1,87	47/4/2	o1	ü	
					33,4	8,0			1,40	21,2	12,2	29,8	2,59	47/4/3	o1	ü	
					47,4	11,8			0,95	30,6	16,8	29,1	3,58	47/4/4	o1	ü	
					70,0	17,5			0,64	46,3	23,7	29,7	5,06	47/4/5	o1	u!	
	1,10	12,60	11,50	10,40	24,1	4,3	10,1	13,1	2,28	16,4	7,7	37,5	1,71	47/45/1	o1	ü	
					30,3	5,5			1,79	21,2	9,1	37,8	2,04	47/45/2	o1	ü	
					40,5	7,5			1,31	29,0	11,5	37,9	2,58	47/45/3	o1	ü	
					56,0	10,5			0,94	40,8	15,2	38,2	3,40	47/45/4	o1	ü	
					76,5	14,5			0,68	56,4	20,1	38,2	4,49	47/45/5	o1	u!	
	1,10	14,70	13,60	12,50	20,4	3,3	12,2	15,2	1,80	14,0	6,4	25,1	1,70	47/5/1	o1	ü	
					30,5	5,2			1,14	21,7	8,8	24,8	2,31	47/5/2	o1	ü	
					45,7	8,0			0,74	33,5	12,2	24,9	3,21	47/5/3	o1	ü	
					61,6	11,8			0,50	44,8	16,8	22,6	4,43	47/5/4	o1	u!	
					97,2	17,5			0,34	73,5	23,7	24,9	6,26	47/5/5	o1	u!	
	1,10	17,60	16,50	15,40	27,6	3,3	15,0	18,3	1,01	21,2	6,4	21,3	2,06	47/6/1	o1	ü	
					41,8	5,2			0,64	33,0	8,8	21,1	2,81	47/6/2	o1	ü	
					63,6	8,0			0,42	51,4	12,2	21,4	3,90	47/6/3	o1	ü	
					92,0	11,8			0,28	75,2	16,8	21,2	5,39	47/6/4	o1	u!	
					133,0	17,5			0,19	109,3	23,7	20,8	7,61	47/6/5	o1	u!	
✓	1,25	7,55	6,30	5,05	12,0	3,5	4,8	7,9	28,45	4,4	7,6	125,7	1,06	48/1/1	o1	ü	
✓					17,0	5,5			18,11	6,7	10,3	120,6	1,44	48/1/2	o1	ü	
✓					25,0	8,5			11,72	10,5	14,5	123,3	2,02	48/1/3	o1	ü	
✓					35,5	12,5			7,97	15,5	20,0	123,5	2,79	48/1/4	o1	u!	
✓					51,5	18,5			5,38	23,2	28,3	125,1	3,94	48/1/5	o1	u!	
✓	1,25	9,25	8,00	6,75	15,0	3,5	6,5	9,6	13,90	7,4	7,6	102,6	1,34	48/2/1	o1	ü	
✓					22,0	5,5			8,84	11,6	10,4	102,6	1,83	48/2/2	o1	ü	
✓					33,0	8,5			5,72	17,9	15,1	102,6	2,57	48/2/3	o1	ü	
✓					47,5	12,5			3,89	26,4	20,6	102,6	3,54	48/2/4	o1	u!	
✓					69,0	18,5			2,63	39,0	30,0	102,6	5,01	48/2/5	o1	u!	
✓	1,25	11,25	10,00	8,75	20,0	3,5	8,5	11,8	7,11	11,5	8,5	82,1	1,68	48/3/1	o1	ü	
✓					29,5	5,5			4,53	18,1	11,4	82,1	2,29	48/3/2	o1	ü	
✓					44,5	8,5			2,93	28,0	16,5	82,1	3,21	48/3/3	o1	ü	
✓					64,0	12,5			1,99	41,2	22,8	82,1	4,44	48/3/4	o1	u!	
✓					93,5	18,5			1,35	61,0	32,5	82,1	6,27	48/3/5	o1	u!	
✓	1,25	13,75	12,50	11,25	27,0	3,5	10,9	14,4	3,64	18,0	9,0	65,7	2,10	48/4/1	o1	ü	
✓					41,5	5,5			2,32	28,3	13,2	65,7	2,87	48/4/2	o1	ü	
✓					62,5	8,5			1,50	43,8	18,7	65,7	4,03	48/4/3	o1	ü	
✓					90,5	12,5			1,02	64,4	26,1	65,7	5,56	48/4/4	o1	u!	
✓					130,0	18,5			0,69	95,3	34,7	65,7	7,86	48/4/5	o1	u!	
✓	1,25	17,25	16,00	14,75	40,5	3,5	14,4	18,3	1,74	29,5	11,0	51,3	2,71	48/5/1	o1	ü	
✓					62,0	5,5			1,11	46,4	15,6	51,3	3,70	48/5/2	o1	ü	
✓					94,0	8,5			0,72	71,7	22,3	51,3	5,18	48/5/3	o1	u!	
✓					140,0	12,5			0,49	105,5	34,5	51,3	7,17	48/5/4	o1	u!	
					205,0	18,5			0,33	156,1	48,9	51,3	10,14	48/5/5	o1	u!	
	1,25	20,25	19,00	17,75	45,0	3,5	17,3	21,4	1,04	37,4	7,6	38,8	3,21	48/6/1	o1	ü	
					65,0	5,5			0,66	54,7	10,3	36,1	4,37	48/6/2	o1	ü	
					98,0	8,5			0,43	83,5	14,5	35,7	6,13	48/6/3	o1	ü	
					143,0	12,5			0,29	123,0	20,0	35,7	8,47	48/6/4	o1	u!	
					207,0	18,5			0,20	178,7	28,3	35,1	11,97	48/6/5	o1	u!	

Ne pronalazite željene opruge? Proverite na www.hennlich.hr ili nas nazovite? Naš izbor opruga je puno veći od izbora u ovom katalogu. Pored toga izrađujemo opruge po uzorku.

OPRUŽNI ČELIK 1.1200 PO DIN 2076

Mjere									Progib - sila					Naručivanje		Ozn.	
Na zalihi	d mm	D _e mm	D mm	D _i mm	L ₀ mm	n -	D _d mm	D _h mm	R N/mm	s _n mm	L _n mm	F _n mm	M mm	Artikl br.			
	1,40	8,00	6,60	5,20	14,5	4,3	5,0	8,3	31,70	4,8	9,7	151,6	1,59	49/05/1	o1	ü	
					18,0	5,5			24,78	6,4	11,6	159,4	1,89	49/05/2	o1	ü	
					23,2	7,5			18,17	8,5	14,7	155,3	2,40	49/05/3	o1	ü	
					31,0	10,5			12,98	11,7	19,3	152,1	3,16	49/05/4	o1	ü	
					41,5	14,5			9,40	16,1	25,4	150,9	4,17	49/05/5	o1	u!	
	1,40	9,10	7,70	6,30	15,6	4,3	6,1	9,4	19,96	5,9	9,7	117,4	1,85	49/15/1	o1	ü	
					19,3	5,5			15,61	7,7	11,6	120,7	2,21	49/15/2	o1	ü	
					25,3	7,5			11,44	10,6	14,7	121,9	2,80	49/15/3	o1	ü	
					34,3	10,5			8,17	15,0	19,3	122,8	3,68	49/15/4	o1	ü	
					46,5	14,5			5,92	21,1	25,4	124,6	4,86	49/15/5	o1	u!	
	1,40	9,80	8,40	7,00	14,6	3,3	6,8	10,2	20,03	6,4	8,2	128,7	1,70	49/2/1	o1	ü	
					20,3	5,2			12,71	9,2	11,1	116,9	2,31	49/2/2	o1	ü	
					31,1	8,0			8,26	15,7	15,4	129,5	3,21	49/2/3	o1	ü	
					44,0	11,8			5,60	22,7	21,3	127,3	4,44	49/2/4	o1	u!	
					64,0	17,5			3,78	33,9	30,1	128,2	6,27	49/2/5	o1	u!	
	1,40	13,20	11,80	10,40	25,3	4,3	10,1	13,7	5,55	15,6	9,7	86,4	2,84	49/35/1	o1	ü	
					32,0	5,5			4,34	20,4	11,6	88,6	3,39	49/35/2	o1	ü	
					42,0	7,5			3,18	27,3	14,7	87,0	4,29	49/35/3	o1	ü	
					56,7	10,5			2,27	37,4	19,3	85,0	5,65	49/35/4	o1	ü	
					77,0	14,5			1,64	51,6	25,4	84,8	7,46	49/35/5	o1	u!	
	1,40	15,40	14,00	12,60	25,1	3,3	12,2	16,0	4,33	16,9	8,2	73,2	2,84	49/4/1	o1	ü	
					37,8	5,2			2,75	26,7	11,1	73,3	3,86	49/4/2	o1	ü	
					57,0	8,0			1,79	41,6	15,4	74,2	5,37	49/4/3	o1	ü	
					81,8	11,8			1,21	60,5	21,3	73,2	7,41	49/4/4	o1	ü	
					120,0	17,5			0,82	89,9	30,1	73,4	10,47	49/4/5	o1	u!	
	1,40	18,90	17,50	16,10	35,2	3,3	15,7	19,8	2,22	27,0	8,2	59,9	3,56	49/5/1	o1	ü	
					53,4	5,2			1,41	42,3	11,1	59,5	4,84	49/5/2	o1	ü	
					80,3	8,0			0,91	64,9	15,4	59,3	6,73	49/5/3	o1	ü	
					116,0	11,8			0,62	94,7	21,3	58,7	9,29	49/5/4	o1	u!	
					171,0	17,5			0,42	140,9	30,1	58,9	13,13	49/5/5	o1	u!	
	1,40	22,40	21,00	19,60	40,1	3,3	19,1	23,4	1,28	31,9	8,2	40,9	4,27	49/6/1	o1	ü	
					61,5	5,2			0,81	50,4	11,1	41,0	5,80	49/6/2	o1	ü	
					92,4	8,0			0,53	77,0	15,4	40,7	8,07	49/6/3	o1	ü	
					132,0	11,8			0,36	110,7	21,3	39,7	11,13	49/6/4	o1	u!	
					194,0	17,5			0,24	163,9	30,1	39,6	15,74	49/6/5	o1	u!	
	1,60	9,60	8,00	6,40	14,5	3,5	6,2	10,0	37,30	4,8	9,7	178,6	2,20	60/1/1	o1	ü	
√					21,5	5,5			23,74	8,3	13,2	196,0	3,00	60/1/2	o1	ü	
√					31,5	8,5			15,36	13,0	18,5	199,1	4,20	60/1/3	o1	ü	
√					45,0	12,5			10,44	19,4	25,6	202,6	5,80	60/1/4	o1	u!	
√					65,5	18,5			7,06	29,2	36,3	206,4	8,20	60/1/5	o1	u!	
	1,60	11,60	10,00	8,40	18,5	3,5	8,1	12,0	19,10	8,6	9,9	165,1	2,75	60/2/1	o1	ü	
√					27,0	5,5			12,15	13,6	13,4	165,1	3,75	60/2/2	o1	ü	
					40,5	8,5			7,86	21,0	19,5	165,1	5,25	60/2/3	o1	ü	
					58,5	12,5			5,35	30,9	27,6	165,1	7,26	60/2/4	o1	u!	
					85,0	18,5			3,61	45,7	39,3	165,1	10,26	60/2/5	o1	u!	
	1,60	14,10	12,50	10,90	24,0	3,5	10,6	14,7	9,78	13,5	10,5	132,1	3,44	60/3/1	o1	ü	
					36,0	5,5			6,22	21,2	14,8	132,1	4,69	60/3/2	o1	ü	
√					53,5	8,5			4,03	32,8	20,7	132,1	6,57	60/3/3	o1	ü	
√					78,0	12,5			2,74	48,2	29,8	132,1	9,08	60/3/4	o1	u!	
					115,0	18,5			1,85	71,4	43,6	132,1	12,85	60/3/5	o1	u!	
	1,60	17,60	16,00	14,40	34,0	3,5	14,0	18,4	4,66	22,1	11,9	103,2	4,41	60/4/1	o1	ü	
√					51,5	5,5			2,97	34,8	16,7	103,2	6,02	60/4/2	o1	ü	
√					77,5	8,5			1,92	53,7	23,8	103,2	8,44	60/4/3	o1	ü	
					110,0	12,5			1,31	79,0	31,0	103,2	11,65	60/4/4	o1	u!	
					165,0	18,5			0,88	117,0	48,0	103,2	16,49	60/4/5	o1	u!	



OPRUŽNI ČELIK 1.1200 PO DIN 2076

Mjere									Progib - sila					Naručivanje		Ozn.	
Na zalih	d mm	D _e mm	D mm	D _i mm	L ₀ mm	n -	D _d mm	D _h mm	R N/mm	s _n mm	L _n mm	F _n mm	M mm	Artikl br.			
√	1,60	21,60	20,00	18,40	48,0	3,5	17,9	22,8	2,39	34,6	13,4	82,5	5,53	60/5/1	o1	ü	
√					73,5	5,5			1,52	54,3	19,2	82,5	7,56	60/5/2	o1	ü	
√					110,0	8,5			0,98	84,0	26,0	82,5	10,59	60/5/3	o1	u!	
					165,0	12,5			0,67	123,5	41,5	82,5	14,65	60/5/4	o1	u!	
					240,0	18,5			0,45	182,7	57,3	82,5	20,71	60/5/5	o1	u!	
	1,60	25,60	24,00	22,40	51,0	3,5	21,9	26,8	1,38	41,3	9,7	57,0	6,62	60/6/1	o1	ü	
					77,5	5,5			0,88	64,3	13,2	56,5	9,03	60/6/2	o1	ü	
					118,0	8,5			0,57	99,5	18,5	56,6	12,66	60/6/3	o1	ü	
					173,0	12,5			0,39	147,4	25,6	57,0	17,50	60/6/4	o1	u!	
					258,0	18,5			0,26	221,8	36,2	58,0	24,77	60/6/5	o1	u!	
	1,80	10,80	9,00	7,20	15,0	3,3	7,0	11,2	44,51	4,5	10,5	199,7	3,01	61/1/1	o1	ü	
					21,7	5,2			28,25	7,4	14,3	209,5	4,10	61/1/2	o1	ü	
					32,0	8,0			18,36	12,2	19,8	223,3	5,69	61/1/3	o1	ü	
					45,0	11,8			12,45	17,6	27,4	219,4	7,85	61/1/4	o1	ü	
					65,0	17,5			8,39	26,3	38,7	220,9	11,10	61/1/5	o1	u!	
	1,80	12,60	10,80	9,00	18,5	3,3	8,7	13,1	25,76	8,0	10,5	205,7	3,62	61/2/1	o1	ü	
					25,7	5,2			16,35	11,4	14,3	186,6	4,91	61/2/2	o1	ü	
					40,5	8,0			10,63	20,1	20,4	213,2	6,83	61/2/3	o1	ü	
					58,0	11,8			7,20	29,6	28,4	213,2	9,43	61/2/4	o1	u!	
					83,0	17,5			4,86	43,9	39,1	213,2	13,33	61/2/5	o1	u!	
	1,80	16,20	14,40	12,60	24,0	3,3	12,2	16,8	10,87	13,5	10,5	146,5	4,82	61/3/1	o1	ü	
					35,5	5,2			6,90	21,2	14,3	146,3	6,56	61/3/2	o1	ü	
					54,0	8,0			4,48	34,2	19,8	153,1	9,11	61/3/3	o1	ü	
					77,0	11,8			3,04	49,6	27,4	150,8	12,58	61/3/4	o1	u!	
					114,0	17,5			2,05	75,3	38,7	154,3	17,78	61/3/5	o1	u!	
	1,80	19,80	18,00	16,20	32,0	3,3	15,8	20,6	5,56	21,5	10,5	119,5	6,04	61/4/1	o1	ü	
					48,0	5,2			3,53	33,7	14,3	119,0	8,21	61/4/2	o1	ü	
					72,0	8,0			2,30	52,2	19,8	119,7	11,41	61/4/3	o1	ü	
					105,0	11,8			1,56	77,6	27,4	120,8	15,75	61/4/4	o1	u!	
					153,0	17,5			1,05	114,3	38,7	119,9	22,26	61/4/5	o1	u!	
	1,80	24,30	22,50	20,70	44,0	3,3	20,2	25,4	2,85	33,5	10,5	95,4	7,56	61/5/1	o1	ü	
					69,0	5,2			1,81	54,7	14,3	98,9	10,29	61/5/2	o1	ü	
					101,0	8,0			1,18	81,2	19,8	95,4	14,29	61/5/3	o1	ü	
					145,0	11,8			0,80	117,6	27,4	93,7	19,73	61/5/4	o1	u!	
					215,0	17,5			0,54	176,3	38,7	94,7	27,90	61/5/5	o1	u!	
	1,80	28,80	27,00	25,20	49,0	3,3	24,6	30,0	1,65	38,5	10,5	63,4	9,06	61/6/1	o1	ü	
					75,0	5,2			1,05	60,7	14,3	63,5	12,32	61/6/2	o1	ü	
					115,0	8,0			0,68	95,2	19,8	64,7	17,13	61/6/3	o1	ü	
					162,0	11,8			0,46	134,6	27,4	62,1	23,64	61/6/4	o1	u!	
					245,0	17,5			0,31	206,3	38,7	64,1	33,44	61/6/5	o1	u!	
√	2,00	12,00	10,00	8,00	18,0	3,5	7,7	12,4	46,63	5,9	12,1	274,6	4,29	62/1/1	o1	ü	
√					26,5	5,5			29,67	10,0	16,5	296,3	5,86	62/1/2	o1	ü	
√					38,5	8,5			19,20	15,4	23,1	295,3	8,20	62/1/3	o1	ü	
√					55,0	12,5			13,06	23,1	31,9	301,3	11,33	62/1/4	o1	u!	
√					79,5	18,5			8,82	34,4	45,1	303,1	16,01	62/1/5	o1	u!	
√	2,00	14,50	12,50	10,50	22,5	3,5	10,2	15,0	23,87	10,4	12,1	248,0	5,37	62/2/1	o1	ü	
√					33,0	5,5			15,19	16,3	16,7	248,0	7,32	62/2/2	o1	ü	
√					49,5	8,5			9,83	25,2	24,3	248,0	10,25	62/2/3	o1	ü	
√					71,0	12,5			6,68	37,1	33,9	248,0	14,16	62/2/4	o1	u!	
√					105,0	18,5			4,52	54,9	50,1	248,0	20,04	62/2/5	o1	u!	
√	2,00	18,00	16,00	14,00	30,0	3,5	13,6	18,7	11,38	17,0	13,0	193,7	6,87	62/3/1	o1	ü	
√					45,0	5,5			7,24	26,7	18,3	193,7	9,38	62/3/2	o1	ü	
√					68,0	8,5			4,69	41,3	26,7	193,7	13,14	62/3/3	o1	ü	
√					98,0	12,5			3,19	60,8	37,2	193,7	18,16	62/3/4	o1	u!	
√					145,0	18,5			2,15	89,9	55,1	193,7	25,68	62/3/5	o1	u!	

Ne pronalazite željene opruge? Provjerite na www.hennlich.hr ili nas nazovite? Naš izbor opruga je puno veći od izbora u ovom katalogu. Pored toga izrađujemo opruge po uzorku.

OPRUŽNI ČELIK 1.1200 PO DIN 2076

OPRUŽNI ČELIK 1.1200 PO DIN 2076																	
Mjere									Progib - sila					Naručivanje		Ozn.	
Na zalihi	d mm	D _e mm	D mm	D _i mm	L ₀ mm	n -	D _d mm	D _h mm	R N/mm	s _n mm	L _n mm	F _n mm	M mm	Artikl br.			
√	2,00	22,00	20,00	18,00	41,0	3,5	17,5	23,0	5,83	26,6	14,4	155,0	8,61	62/4/1	o1	ü	
√					62,0	5,5			3,71	41,8	20,2	155,0	11,75	62/4/2	o1	ü	
√					94,0	8,5			2,40	64,6	29,4	155,0	16,47	62/4/3	o1	ü	
√					135,0	12,5			1,63	95,0	40,0	155,0	22,75	62/4/4	o1	u!	
√					200,0	18,5			1,10	140,5	59,5	155,0	32,18	62/4/5	o1	u!	
√	2,00	27,00	25,00	23,00	58,0	3,5	22,4	28,4	2,98	41,5	16,5	124,0	10,79	62/5/1	o1	ü	
√					88,5	5,5			1,90	65,3	23,2	124,0	14,74	62/5/2	o1	ü	
					135,0	8,5			1,23	100,9	34,1	124,0	20,66	62/5/3	o1	u!	
					195,0	12,5			0,84	148,4	46,6	124,0	28,55	62/5/4	o1	u!	
					290,0	18,5			0,56	219,6	70,4	124,0	40,41	62/5/5	o1	u!	
	2,00	32,00	30,00	28,00	61,5	3,5	27,3	33,5	1,73	49,4	12,1	85,3	12,92	62/6/1	o1	ü	
					94,0	5,5			1,10	77,5	16,5	85,2	17,63	62/6/2	o1	ü	
					147,0	8,5			0,71	123,9	23,1	88,1	24,73	62/6/3	o1	ü	
					205,0	12,5			0,48	173,1	31,9	83,7	34,13	62/6/4	o1	u!	
					298,0	18,5			0,33	252,9	45,1	82,6	48,26	62/6/5	o1	u!	
	2,10	12,50	10,40	8,30	18,0	3,3	8,0	12,9	53,44	5,8	12,2	307,4	4,74	62/17/1	o1	ü	
					23,0	4,3			41,01	8,3	14,7	342,0	5,64	62/17/2	o1	ü	
					28,0	5,5			32,06	10,7	17,3	342,0	6,72	62/17/3	o1	ü	
					34,0	7,0			25,19	13,2	20,8	332,6	8,06	62/17/4	o1	ü	
					42,0	9,0			19,59	16,6	25,4	324,9	9,85	62/17/5	o1	ü	
					52,0	11,5			15,33	20,8	31,2	319,0	12,09	62/17/6	o1	ü	
					66,0	15,0			11,76	26,7	39,3	314,1	15,22	62/17/7	o1	u!	
	2,10	14,60	12,50	10,40	22,0	3,3	10,1	15,1	30,78	9,2	12,8	284,5	5,70	62/27/1	o1	ü	
					26,5	4,3			23,62	11,9	14,6	282,1	6,78	62/27/2	o1	ü	
					32,5	5,5			18,47	15,2	17,3	280,1	8,07	62/27/3	o1	ü	
					40,0	7,0			14,51	19,2	20,8	278,6	9,68	62/27/4	o1	ü	
					50,0	9,0			11,29	24,6	25,4	277,4	11,84	62/27/5	o1	ü	
					63,0	11,5			8,83	31,8	31,2	280,9	14,53	62/27/6	o1	ü	
					81,0	15,0			6,77	41,7	39,3	282,5	18,30	62/27/7	o1	u!	
	2,10	16,70	14,60	12,50	25,0	3,3	12,2	17,3	19,32	12,6	12,4	243,6	6,66	62/37/1	o1	ü	
					31,0	4,3			14,82	16,4	14,6	243,6	7,92	62/37/2	o1	ü	
					39,0	5,5			11,59	21,0	18,0	243,6	9,43	62/37/3	o1	ü	
					48,0	7,0			9,11	26,8	21,2	243,6	11,32	62/37/4	o1	ü	
					60,0	9,0			7,08	34,4	25,6	243,6	13,83	62/37/5	o1	ü	
					73,0	11,5			5,54	41,8	31,2	231,7	16,97	62/37/6	o1	ü	
					90,0	15,0			4,25	50,7	39,3	215,5	21,36	62/37/7	o1	u!	
	2,25	13,50	11,25	9,00	18,2	3,3	8,7	13,9	55,64	5,1	13,1	283,0	5,88	63/1/1	o1	ü	
					26,3	5,2			35,31	8,5	17,8	299,6	8,00	63/1/2	o1	ü	
					38,6	8,0			22,95	13,9	24,7	318,0	11,11	63/1/3	o1	ü	
					54,7	11,8			15,56	20,6	34,1	319,8	15,33	63/1/4	o1	ü	
					79,0	17,5			10,49	30,8	48,2	322,6	21,66	63/1/5	o1	u!	
	2,25	15,75	13,50	11,25	20,8	3,3	10,9	16,2	32,20	7,7	13,1	247,5	7,06	63/2/1	o1	ü	
					30,8	5,2			20,43	13,0	17,8	265,3	9,59	63/2/2	o1	ü	
					45,0	8,0			13,28	20,3	24,7	269,0	13,33	63/2/3	o1	ü	
					64,3	11,8			9,00	30,2	34,1	271,5	18,39	63/2/4	o1	ü	
					93,4	17,5			6,07	45,2	48,2	274,1	25,99	63/2/5	o1	u!	
	2,25	20,25	18,00	15,75	28,4	3,3	15,3	20,9	13,58	15,3	13,1	207,6	9,41	63/3/1	o1	ü	
					42,4	5,2			8,62	24,6	17,8	211,9	12,80	63/3/2	o1	ü	
					62,8	8,0			5,60	38,1	24,7	213,2	17,78	63/3/3	o1	ü	
					90,5	11,8			3,80	56,4	34,1	214,1	24,54	63/3/4	o1	ü	
					132,0	17,5			2,56	83,8	48,2	214,5	34,68	63/3/5	o1	u!	
	2,25	24,75	22,50	20,25	37,5	3,3	19,7	25,6	6,95	24,4	13,1	169,6	11,78	63/4/1	o1	ü	
					56,8	5,2			4,41	39,0	17,8	172,1	16,01	63/4/2	o1	ü	
					85,1	8,0			2,87	60,4	24,7	173,1	22,25	63/4/3	o1	ü	
					121,0	11,8			1,94	86,9	34,1	168,9	30,71	63/4/4	o1	u!	
					180,0	17,5			1,31	131,8	48,2	172,8	43,42	63/4/5	o1	u!	



OPRUŽNI ČELIK 1.1200 PO DIN 2076																
Mjere									Progib - sila					Naručivanje		Ozn.
Na zalih	d mm	D _e mm	D mm	D _i mm	L ₀ mm	n -	D _d mm	D _h mm	R N/mm	s _n mm	L _n mm	F _n mm	M mm	Artikl br.		
	2,25	30,25	28,00	25,75	52,5	3,3	25,1	31,5	3,61	39,4	13,1	142,1	14,69	63/5/1	o1	ü
					80,7	5,2			2,29	62,9	17,8	144,0	19,98	63/5/2	o1	ü
					123,0	8,0			1,49	98,3	24,7	146,3	27,78	63/5/3	o1	ü
					175,0	11,8			1,01	140,9	34,1	142,1	38,34	63/5/4	o1	u!
					260,0	17,5			0,68	211,8	48,2	144,1	54,21	63/5/5	o1	u!
	2,25	36,00	33,75	31,50	58,8	3,3	30,8	37,4	2,06	45,7	13,1	94,1	17,68	63/6/1	o1	ü
					90,9	5,2			1,31	73,1	17,8	95,6	24,05	63/6/2	o1	ü
					138,0	8,0			0,85	113,3	24,7	96,3	33,43	63/6/3	o1	ü
					197,0	11,8			0,58	162,9	34,1	93,8	46,14	63/6/4	o1	u!
					288,0	17,5			0,39	239,8	48,2	93,2	65,22	63/6/5	o1	u!
√	2,50	15,00	12,50	10,00	22,0	3,5	9,7	15,5	58,29	6,9	15,1	401,7	8,38	64/1/1	o1	ü
√					32,0	5,5			37,09	11,4	20,6	422,8	11,43	64/1/2	o1	ü
√					47,5	8,5			24,00	18,7	28,8	447,8	16,01	64/1/3	o1	ü
√					67,5	12,5			16,32	27,7	39,8	451,6	22,11	64/1/4	o1	u!
√					98,0	18,5			11,03	41,7	56,3	459,7	31,27	64/1/5	o1	u!
√	2,50	18,50	16,00	13,50	27,5	3,5	13,1	19,1	27,79	12,4	15,1	344,4	10,73	64/2/1	o1	ü
√					41,0	5,5			17,69	20,4	20,6	360,8	14,63	64/2/2	o1	ü
√					61,0	8,5			11,44	31,7	29,3	363,1	20,50	64/2/3	o1	ü
√					88,0	12,5			7,78	46,7	41,3	363,1	28,31	64/2/4	o1	u!
√					130,0	18,5			5,26	69,1	60,9	363,1	40,05	64/2/5	o1	u!
√	2,50	22,50	20,00	17,50	36,0	3,5	17,1	23,3	14,23	20,4	15,6	290,5	13,42	64/3/1	o1	ü
√					54,0	5,5			9,06	32,1	21,9	290,5	18,31	64/3/2	o1	ü
					81,5	8,5			5,86	49,6	31,9	290,5	25,65	64/3/3	o1	ü
					120,0	12,5			3,98	72,9	47,1	290,5	35,45	64/3/4	o1	u!
					175,0	18,5			2,69	107,9	67,1	290,5	50,13	64/3/5	o1	u!
√	2,50	27,50	25,00	22,50	49,0	3,5	22,0	28,6	7,29	31,9	17,1	232,4	16,80	64/4/1	o1	ü
√					74,5	5,5			4,64	50,1	24,4	232,4	22,93	64/4/2	o1	ü
					115,0	8,5			3,00	77,5	37,5	232,4	32,14	64/4/3	o1	ü
					165,0	12,5			2,04	113,9	51,1	232,4	44,40	64/4/4	o1	u!
					240,0	18,5			1,38	168,6	71,4	232,4	62,79	64/4/5	o1	u!
	2,50	34,50	32,00	29,50	71,5	3,5	28,8	36,2	3,47	52,3	19,2	181,6	21,57	64/5/1	o1	ü
					110,0	5,5			2,21	82,1	27,9	181,6	29,45	64/5/2	o1	ü
					170,0	8,5			1,43	126,9	43,1	181,6	41,30	64/5/3	o1	u!
					245,0	12,5			0,97	186,6	58,4	181,6	57,07	64/5/4	o1	u!
					360,0	18,5			0,66	276,2	83,8	181,6	80,73	64/5/5	o1	u!
	2,50	40,00	37,50	35,00	74,0	3,5	34,2	41,7	2,16	58,9	15,1	127,1	25,21	64/6/1	o1	ü
					113,0	5,5			1,37	92,4	20,6	126,9	34,41	64/6/2	o1	ü
					171,0	8,5			0,89	142,2	28,8	126,4	48,21	64/6/3	o1	ü
					250,0	12,5			0,60	210,2	39,8	127,0	66,62	64/6/4	o1	u!
					368,0	18,5			0,41	311,7	56,3	127,3	94,24	64/6/5	o1	u!
	2,80	16,80	14,00	11,20	22,2	3,3	10,9	17,3	69,24	5,9	16,3	409,1	11,34	65/1/1	o1	ü
					32,5	5,2			43,94	10,4	22,1	455,6	15,41	65/1/2	o1	ü
					47,2	8,0			28,56	16,5	30,7	470,2	21,40	65/1/3	o1	ü
					66,3	11,8			19,36	23,9	42,4	462,4	29,53	65/1/4	o1	ü
					95,6	17,5			13,06	35,7	59,9	465,6	41,73	65/1/5	o1	u!
	2,80	19,80	17,00	14,20	25,4	3,3	13,8	20,4	38,67	9,1	16,3	352,2	13,76	65/2/1	o1	ü
					37,4	5,2			24,54	15,3	22,1	374,7	18,70	65/2/2	o1	ü
					54,5	8,0			15,95	23,8	30,7	379,0	25,97	65/2/3	o1	ü
					76,7	11,8			10,81	34,3	42,4	370,7	35,84	65/2/4	o1	ü
					110,0	17,5			7,29	50,1	59,9	365,0	50,64	65/2/5	o1	u!
	2,80	25,20	22,40	19,60	34,0	3,3	19,1	26,0	16,90	17,7	16,3	299,3	18,13	65/3/1	o1	ü
					49,6	5,2			10,73	27,5	22,1	294,7	24,64	65/3/2	o1	ü
					73,4	8,0			6,97	42,7	30,7	297,5	34,23	65/3/3	o1	ü
					104,0	11,8			4,73	61,6	42,4	291,1	47,24	65/3/4	o1	ü
					150,0	17,5			3,19	90,1	59,9	287,1	66,76	65/3/5	o1	u!

OPRUŽNI ČELIK 1.1200 PO DIN 2076

Mjere									Progib - sila					Naručivanje	Ozn.	
Na zalih	d mm	D _e mm	D mm	D _i mm	L ₀ mm	n -	D _d mm	D _h mm	R N/mm	s _n mm	L _n mm	F _n mm	M mm	Artikl br.		
	2,80	30,80	28,00	25,20	43,4	3,3	24,6	31,8	8,65	27,1	16,3	234,6	22,68	65/4/1	o1	ü
					65,7	5,2			5,49	43,6	22,1	239,3	30,83	65/4/2	o1	ü
					98,2	8,0			3,57	67,5	30,7	240,8	42,83	65/4/3	o1	ü
					138,0	11,8			2,42	95,6	42,4	231,3	59,10	65/4/4	o1	ü
					203,0	17,5			1,63	143,1	59,9	233,5	83,54	65/4/5	o1	u!
	2,80	37,80	35,00	32,20	59,3	3,3	31,5	39,2	4,43	43,0	16,3	190,6	28,38	65/5/1	o1	ü
					89,6	5,2			2,81	67,5	22,1	189,7	38,59	65/5/2	o1	ü
					136,0	8,0			1,83	105,3	30,7	192,4	53,64	65/5/3	o1	ü
					195,0	11,8			1,24	152,6	42,4	189,1	74,03	65/5/4	o1	u!
					283,0	17,5			0,84	223,1	59,9	186,4	104,62	65/5/5	o1	u!
	3,00	19,40	16,40	13,40	27,0	3,3	13,0	20,0	56,76	9,6	17,4	542,3	15,26	65/27/1	o1	ü
					34,0	4,3			43,56	13,3	20,7	577,7	18,14	65/27/2	o1	ü
					42,0	5,5			34,06	17,3	24,7	589,6	21,60	65/27/3	o1	ü
					52,0	7,0			26,76	22,1	29,9	591,2	25,92	65/27/4	o1	ü
					64,0	9,0			20,81	27,8	36,2	578,4	31,68	65/27/5	o1	ü
					80,0	11,5			16,29	35,6	44,4	579,2	38,88	65/27/6	o1	ü
					103,0	15,0			12,49	47,0	56,0	587,4	48,97	65/27/7	o1	u!
	3,00	26,50	23,50	20,50	37,0	3,3	20,0	27,3	19,29	19,6	17,4	377,2	21,85	65/47/1	o1	ü
					48,0	4,3			14,81	27,3	20,7	403,6	25,99	65/47/2	o1	ü
					60,0	5,5			11,57	35,3	24,7	408,7	30,95	65/47/3	o1	ü
					74,0	7,0			9,09	44,4	29,6	403,6	37,15	65/47/4	o1	ü
					91,0	9,0			7,07	54,8	36,2	387,6	45,39	65/47/5	o1	ü
					115,0	11,5			5,54	70,6	44,4	390,6	55,72	65/47/6	o1	ü
					147,0	15,0			4,24	91,0	56,0	386,4	70,17	65/47/7	o1	u!
	3,00	31,70	28,70	25,70	52,0	3,5	25,1	32,8	9,99	33,8	18,2	337,8	27,73	65/57/1	o1	ü
					65,0	4,5			7,77	43,5	21,5	337,8	32,79	65/57/2	o1	ü
					80,0	5,7			6,13	54,7	25,3	335,1	38,85	65/57/3	o1	ü
					103,0	7,5			4,66	71,7	31,3	334,2	47,94	65/57/4	o1	ü
					131,0	9,7			3,60	92,5	38,5	333,2	59,06	65/57/5	o1	ü
					145,0	12,7			2,75	96,6	48,4	265,9	74,04	65/57/6	o1	ü
					190,0	15,7			2,23	131,7	58,3	293,3	89,24	65/57/7	o1	u!
✓	3,20	19,20	16,00	12,80	27,5	3,5	12,4	19,8	74,61	8,2	19,3	611,5	17,57	66/1/1	o1	ü
✓					40,0	5,5			47,48	13,7	26,3	649,3	23,97	66/1/2	o1	ü
✓					59,0	8,5			30,72	22,1	36,9	680,4	33,56	66/1/3	o1	ü
✓					83,5	12,5			20,89	32,6	50,9	681,2	46,35	66/1/4	o1	u!
✓					120,0	18,5			14,11	48,0	72,0	678,2	65,53	66/1/5	o1	u!
✓	3,20	23,20	20,00	16,80	33,5	3,5	16,4	23,9	38,20	14,2	19,3	542,3	21,96	66/2/1	o1	ü
✓					49,5	5,5			24,31	23,2	26,3	563,4	29,96	66/2/2	o1	ü
✓					74,0	8,5			15,73	36,9	37,1	580,9	41,96	66/2/3	o1	ü
✓					105,0	12,5			10,70	54,1	50,9	578,7	57,94	66/2/4	o1	u!
✓					155,0	18,5			7,23	80,4	74,6	580,9	81,95	66/2/5	o1	u!
	3,20	28,20	25,00	21,80	42,5	3,5	21,3	29,1	19,56	23,2	19,3	453,7	27,46	66/3/1	o1	ü
					63,5	5,5			12,45	37,2	26,3	462,7	37,46	66/3/2	o1	ü
					94,5	8,5			8,05	57,6	36,9	464,2	52,46	66/3/3	o1	ü
					135,0	12,5			5,48	84,1	50,9	460,6	72,46	66/3/4	o1	u!
					200,0	18,5			3,70	125,6	74,4	464,7	102,49	66/3/5	o1	u!
✓	3,20	35,20	32,00	28,80	58,5	3,5	28,1	36,5	9,33	38,9	19,6	363,1	35,19	66/4/1	o1	ü
✓					88,5	5,5			5,93	61,2	27,3	363,1	48,02	66/4/2	o1	ü
					135,0	8,5			3,84	94,6	40,4	363,1	67,29	66/4/3	o1	ü
					190,0	12,5			2,61	139,0	51,0	363,1	92,91	66/4/4	o1	u!
					280,0	18,5			1,76	205,8	74,2	363,1	131,41	66/4/5	o1	u!
	3,20	43,20	40,00	36,80	82,0	3,5	36,0	45,1	4,77	60,8	21,2	290,5	44,08	66/5/1	o1	ü
					125,0	5,5			3,04	95,6	29,4	290,5	60,18	66/5/2	o1	ü
					190,0	8,5			1,97	147,7	42,3	290,5	84,33	66/5/3	o1	ü
					275,0	12,5			1,34	217,3	57,7	290,5	116,52	66/5/4	o1	u!
					405,0	18,5			0,90	321,5	83,5	290,5	164,82	66/5/5	o1	u!



OPRUŽNI ČELIK 1.1200 PO DIN 2076

Mjere									Progib - sila					Naručivanje		Ozn.	
Na zalih	d mm	D _e mm	D mm	D _i mm	L ₀ mm	n -	D _d mm	D _h mm	R N/mm	s _n mm	L _n mm	F _n mm	M mm	Artikl br.			
	3,20	51,20	48,00	44,80	87,0	3,5	43,8	53,1	2,76	67,7	19,3	187,1	52,78	66/6/1	o1	ü	
					135,0	5,5			1,76	108,7	26,3	191,1	72,06	66/6/2	o1	ü	
					203,0	8,5			1,14	166,1	36,9	189,0	100,94	66/6/3	o1	ü	
					282,0	12,5			0,77	231,1	50,9	178,8	139,34	66/6/4	o1	u!	
					430,0	18,5			0,52	358,0	72,0	187,2	197,22	66/6/5	o1	u!	
	3,60	25,60	22,00	18,40	32,0	3,3	17,9	26,3	48,76	11,1	20,9	539,2	29,43	67/2/1	o1	ü	
					46,0	5,2			30,94	17,6	28,4	543,1	39,98	67/2/2	o1	ü	
					70,0	8,0			20,11	30,5	39,5	613,2	55,56	67/2/3	o1	ü	
					98,6	11,8			13,64	44,1	54,5	600,9	76,67	67/2/4	o1	ü	
					143,0	17,5			9,19	66,0	77,0	606,3	108,34	67/2/5	o1	u!	
	3,60	32,60	29,00	25,40	42,4	3,3	24,8	33,5	21,29	21,5	20,9	456,8	38,79	67/3/1	o1	ü	
					62,9	5,2			13,51	34,5	28,4	465,4	52,72	67/3/2	o1	ü	
					93,6	8,0			8,78	54,1	39,5	474,9	73,25	67/3/3	o1	ü	
					131,0	11,8			5,95	76,5	54,5	455,2	101,07	67/3/4	o1	ü	
					192,0	17,5			4,01	115,0	77,0	461,4	142,85	67/3/5	o1	u!	
	3,60	39,60	36,00	32,40	54,4	3,3	31,7	40,8	11,13	33,5	20,9	372,3	48,18	67/4/1	o1	ü	
					81,3	5,2			7,06	52,9	28,4	373,2	65,48	67/4/2	o1	ü	
					122,0	8,0			4,59	82,5	39,5	378,6	90,99	67/4/3	o1	ü	
					175,0	11,8			3,11	120,5	54,5	374,9	125,59	67/4/4	o1	ü	
					253,0	17,5			2,10	176,0	77,0	369,2	177,48	67/4/5	o1	u!	
	3,60	48,60	45,00	41,40	75,4	3,3	40,5	50,3	5,70	54,5	20,9	310,3	60,32	67/5/1	o1	ü	
					114,0	5,2			3,62	85,6	28,4	309,3	82,00	67/5/2	o1	ü	
					173,0	8,0			2,35	133,5	39,5	313,7	113,98	67/5/3	o1	ü	
					243,0	11,8			1,59	188,5	54,5	300,3	157,26	67/5/4	o1	u!	
					362,0	17,5			1,07	285,0	77,0	306,1	222,34	67/5/5	o1	u!	
✓	4,00	24,00	20,00	16,00	33,5	3,5	15,6	24,7	93,26	9,4	24,1	873,8	34,31	68/1/1	o1	ü	
✓					49,0	5,5			59,35	16,1	32,9	955,2	46,80	68/1/2	o1	ü	
✓					72,0	8,5			38,40	25,9	46,1	995,9	65,53	68/1/3	o1	ü	
					105,0	12,5			26,11	41,4	63,6	1080,6	90,54	68/1/4	o1	u!	
					150,0	18,5			17,64	60,1	89,9	1059,7	127,99	68/1/5	o1	u!	
✓	4,00	29,00	25,00	21,00	41,0	3,5	20,5	29,8	47,75	16,9	24,1	805,5	42,88	68/2/1	o1	ü	
✓					60,5	5,5			30,38	27,6	32,9	838,5	58,49	68/2/2	o1	ü	
					89,5	8,5			19,66	43,4	46,1	853,9	81,91	68/2/3	o1	ü	
					130,0	12,5			13,37	64,9	65,1	867,7	113,16	68/2/4	o1	ü	
					185,0	18,5			9,03	95,1	89,9	858,7	159,95	68/2/5	o1	u!	
✓	4,00	36,00	32,00	28,00	53,5	3,5	27,3	37,1	22,77	29,4	24,1	668,7	54,90	68/3/1	o1	ü	
					79,5	5,5			14,49	46,6	32,9	675,1	74,90	68/3/2	o1	ü	
					120,0	8,5			9,38	72,3	47,7	677,9	104,92	68/3/3	o1	ü	
✓					170,0	12,5			6,38	106,3	63,7	677,9	144,89	68/3/4	o1	u!	
					250,0	18,5			4,31	157,4	92,6	677,9	204,91	68/3/5	o1	u!	
✓	4,00	44,00	40,00	36,00	71,0	3,5	35,2	45,5	11,66	46,5	24,5	542,3	68,69	68/4/1	o1	ü	
					105,0	5,5			7,42	72,1	32,9	534,8	93,71	68/4/2	o1	ü	
					160,0	8,5			4,80	113,0	47,0	542,3	131,29	68/4/3	o1	ü	
					235,0	12,5			3,26	166,2	68,8	542,3	181,42	68/4/4	o1	u!	
					340,0	18,5			2,21	245,9	94,1	542,3	256,52	68/4/5	o1	u!	
	4,00	54,00	50,00	46,00	99,0	3,5	45,0	56,2	5,97	72,7	26,3	433,9	86,04	68/5/1	o1	ü	
					150,0	5,5			3,80	114,2	35,8	433,9	117,43	68/5/2	o1	ü	
					230,0	8,5			2,46	176,5	53,5	433,9	164,58	68/5/3	o1	ü	
					335,0	12,5			1,67	259,6	75,4	433,9	227,42	68/5/4	o1	u!	
					490,0	18,5			1,13	384,2	105,8	433,9	321,64	68/5/5	o1	u!	
	4,00	64,00	60,00	56,00	112,0	3,5	54,8	66,5	3,45	87,9	24,1	303,5	103,14	68/6/1	o1	ü	
					169,0	5,5			2,20	136,1	32,9	299,1	140,75	68/6/2	o1	ü	
					257,0	8,5			1,42	210,9	46,1	300,0	197,21	68/6/3	o1	ü	
					367,0	12,5			0,97	303,4	63,6	293,4	272,37	68/6/4	o1	u!	
					550,0	18,5			0,65	460,1	89,9	300,6	385,38	68/6/5	o1	u!	

OPRUŽNI ČELIK 1.1200 PO DIN 2076

Mjere									Progib - sila					Naručivanje		Ozn.	
Na zalihi	d mm	D _e mm	D mm	D _i mm	L ₀ mm	n -	D _d mm	D _h mm	R N/mm	s _n mm	L _n mm	F _n mm	M mm	Artikl br.			
	4,50	27,00	22,50	18,00	36,0	3,3	17,5	27,7	111,27	9,9	26,1	1097,0	47,07	69/1/1	o1	ü	
					51,0	5,2			70,62	15,5	35,5	1093,7	63,94	69/1/2	o1	ü	
					75,0	8,0			45,90	25,7	49,3	1178,6	88,83	69/1/3	o1	ü	
					105,0	11,8			31,12	36,9	68,1	1149,4	122,57	69/1/4	o1	ü	
					153,0	17,5			20,98	56,8	96,2	1192,3	173,23	69/1/5	o1	u!	
	4,50	34,50	30,00	25,50	42,0	3,3	24,9	35,4	46,94	15,9	26,1	744,5	62,67	69/2/1	o1	ü	
					66,0	5,2			29,79	30,5	35,5	908,3	85,23	69/2/2	o1	ü	
					98,0	8,0			19,36	48,7	49,3	942,6	118,42	69/2/3	o1	ü	
					140,0	11,8			13,13	71,9	68,1	944,4	163,43	69/2/4	o1	ü	
					204,0	17,5			8,85	107,8	96,2	954,4	230,98	69/2/5	o1	u!	
	4,50	40,50	36,00	31,50	53,0	3,3	30,8	41,7	27,17	26,9	26,1	729,7	75,25	69/3/1	o1	ü	
					77,0	5,2			17,24	41,5	35,5	715,3	102,24	69/3/2	o1	ü	
					115,0	8,0			11,21	65,7	49,3	736,0	142,06	69/3/3	o1	ü	
					165,0	11,8			7,60	96,9	68,1	736,4	196,08	69/3/4	o1	ü	
					239,0	17,5			5,12	142,8	96,2	731,6	277,09	69/3/5	o1	u!	
	4,50	49,50	45,00	40,50	68,0	3,3	39,6	51,0	13,91	41,9	26,1	582,2	94,10	69/4/1	o1	ü	
					102,0	5,2			8,83	66,5	35,5	586,9	127,90	69/4/2	o1	ü	
					152,0	8,0			5,74	102,7	49,3	589,1	177,71	69/4/3	o1	ü	
					219,0	11,8			3,89	150,9	68,1	587,1	245,30	69/4/4	o1	ü	
					335,0	17,5			2,62	238,8	96,2	626,4	346,94	69/4/5	o1	u!	
	4,50	60,50	56,00	51,50	93,0	3,3	50,4	62,6	7,22	66,9	26,1	482,5	117,26	69/5/1	o1	ü	
					139,0	5,2			4,58	103,5	35,5	474,0	159,39	69/5/2	o1	ü	
					199,0	8,0			2,98	149,7	49,3	445,6	221,33	69/5/3	o1	ü	
					304,0	11,8			2,02	235,9	68,1	476,2	305,81	69/5/4	o1	u!	
					471,0	17,5			1,36	374,8	96,2	510,1	432,71	69/5/5	o1	u!	
√	5,00	30,00	25,00	20,00	41,0	3,5	19,5	30,8	116,57	10,9	30,1	1267,7	66,99	80/1/1	o1	ü	
√					60,0	5,5			74,18	18,9	41,1	1403,6	91,38	80/1/2	o1	ü	
√					87,5	8,5			48,00	30,0	57,5	1439,5	127,94	80/1/3	o1	ü	
√					125,0	12,5			32,64	45,6	79,4	1487,7	176,71	80/1/4	o1	ü	
					180,0	18,5			22,05	67,7	112,3	1493,4	249,83	80/1/5	o1	u!	
	5,00	37,00	32,00	27,00	51,0	3,5	26,4	38,0	55,59	20,9	30,1	1160,4	85,72	80/2/1	o1	ü	
					75,0	5,5			35,37	33,9	41,1	1199,9	116,93	80/2/2	o1	ü	
					110,0	8,5			22,89	52,5	57,5	1201,4	163,73	80/2/3	o1	ü	
					160,0	12,5			15,56	80,6	79,4	1254,1	226,19	80/2/4	o1	ü	
					230,0	18,5			10,52	117,7	112,3	1237,9	319,78	80/2/5	o1	u!	
	5,00	45,00	40,00	35,00	64,0	3,5	34,2	46,3	28,46	33,9	30,1	964,1	107,17	80/3/1	o1	ü	
					95,5	5,5			18,11	54,4	41,1	985,6	146,21	80/3/2	o1	ü	
					140,0	8,5			11,72	82,5	57,5	966,7	204,72	80/3/3	o1	ü	
					205,0	12,5			7,97	125,6	79,4	1000,7	282,84	80/3/4	o1	ü	
					300,0	18,5			5,38	187,7	112,3	1010,5	399,97	80/3/5	o1	u!	
√	5,00	55,00	50,00	45,00	85,0	3,5	44,0	56,8	14,57	54,9	30,1	799,6	134,08	80/4/1	o1	ü	
√					130,0	5,5			9,27	87,2	42,8	808,4	183,00	80/4/2	o1	ü	
√					195,0	8,5			6,00	134,7	60,3	808,4	256,32	80/4/3	o1	ü	
					280,0	12,5			4,08	198,1	81,9	808,4	354,04	80/4/4	o1	u!	
					410,0	18,5			2,76	293,2	116,8	808,4	500,69	80/4/5	o1	u!	
	5,00	68,00	63,00	58,00	120,0	3,5	56,7	70,6	7,28	88,1	31,9	641,6	169,27	80/5/1	o1	ü	
					180,0	5,5			4,64	138,4	41,6	641,6	230,97	80/5/2	o1	ü	
					275,0	8,5			3,00	213,9	61,1	641,6	323,65	80/5/3	o1	ü	
					395,0	12,5			2,04	314,6	80,4	641,6	447,07	80/5/4	o1	u!	
					585,0	18,5			1,38	465,5	119,5	641,6	632,44	80/5/5	o1	u!	
	6,00	38,00	32,00	26,00	60,0	4,3	25,4	39,0	93,82	18,6	41,4	1741,0	141,40	81/10/1	o1	ü	
					73,5	5,5			73,35	24,2	49,3	1772,4	168,34	81/10/2	o1	ü	
					97,0	7,5			53,79	34,5	62,5	1856,1	213,27	81/10/3	o1	ü	
					131,0	10,5			38,42	48,8	82,2	1873,9	280,63	81/10/4	o1	ü	
					176,0	14,5			27,82	67,5	108,5	1876,9	370,44	81/10/5	o1	u!	



OPRUŽNI ČELIK 1.1200 PO DIN 2076

Mjere									Progib - sila					Naručivanje		Ozn.	
Na zalihi	d mm	D _e mm	D mm	D _i mm	L ₀ mm	n -	D _d mm	D _h mm	R N/mm	s _n mm	L _n mm	F _n mm	M mm	Artikl br.			
	6,00	43,00	37,00	31,00	67,0	4,3	30,3	44,1	60,69	25,6	41,4	1551,1	163,43	81/20/1	o1	ü	
					82,5	5,5			47,45	33,2	49,3	1573,6	194,58	81/20/2	o1	ü	
					108,5	7,5			34,80	46,0	62,5	1600,9	246,50	81/20/3	o1	ü	
					148,0	10,5			24,85	65,8	82,2	1634,8	324,39	81/20/4	o1	ü	
					200,0	14,5			18,00	91,5	108,5	1646,1	428,23	81/20/5	o1	u!	
	6,00	48,70	42,70	36,70	76,0	4,3	35,9	50,0	39,49	34,6	41,4	1364,6	188,58	81/30/1	o1	ü	
					94,5	5,5			30,87	45,2	49,3	1394,3	224,54	81/30/2	o1	ü	
					124,5	7,5			22,64	62,0	62,5	1403,8	284,46	81/30/3	o1	ü	
					170,0	10,5			16,17	87,8	82,2	1419,4	374,35	81/30/4	o1	ü	
					231,0	14,5			11,71	122,5	108,5	1434,0	494,21	81/30/5	o1	u!	
	6,30	46,30	40,00	33,70	60,0	3,5	32,9	47,5	71,73	22,0	38,0	1579,7	170,00	82/2/1	o1	ü	
					90,0	5,5			45,65	38,2	51,8	1744,3	231,94	82/2/2	o1	ü	
					135,0	8,5			29,54	62,5	72,5	1845,9	324,85	82/2/3	o1	ü	
					195,0	12,5			20,09	94,9	100,1	1905,6	448,72	82/2/4	o1	ü	
					280,0	18,5			13,57	138,4	141,6	1878,8	634,39	82/2/5	o1	u!	
	6,30	56,30	50,00	43,70	80,0	3,5	42,7	57,9	36,73	41,8	38,2	1536,3	212,67	82/3/1	o1	ü	
					115,0	5,5			23,37	63,2	51,8	1477,4	290,01	82/3/2	o1	ü	
					175,0	8,5			15,12	101,6	73,4	1536,3	406,26	82/3/3	o1	ü	
					250,0	12,5			10,28	149,4	100,6	1536,3	561,10	82/3/4	o1	ü	
					365,0	18,5			6,95	221,1	143,9	1536,3	793,44	82/3/5	o1	u!	
	6,30	86,30	80,00	73,70	145,0	3,5	72,1	89,4	8,97	107,0	38,0	959,6	340,95	82/5/1	o1	ü	
					220,0	5,5			5,71	168,2	51,8	959,8	465,31	82/5/2	o1	ü	
					335,0	8,5			3,69	260,1	74,9	960,2	651,95	82/5/3	o1	ü	
					490,0	12,5			2,51	382,4	107,6	960,2	900,86	82/5/4	o1	u!	
					720,0	18,5			1,70	566,0	154,0	960,2	1274,13	82/5/5	o1	u!	
	8,00	48,00	40,00	32,00	65,0	3,5	31,3	49,2	186,51	16,8	48,2	3139,1	274,37	84/1/1	o1	ü	
					90,0	5,5			118,69	24,3	65,7	2885,8	374,00	84/1/2	o1	ü	
					135,0	8,5			76,80	43,0	92,0	3305,4	523,81	84/1/3	o1	ü	
					190,0	12,5			52,22	63,0	127,0	3290,5	723,33	84/1/4	o1	ü	
					275,0	18,5			35,29	95,5	179,5	3368,4	1022,72	84/1/5	o1	u!	
	8,00	58,00	50,00	42,00	75,0	3,5	41,1	59,4	95,50	26,8	48,2	2562,2	342,66	84/2/1	o1	ü	
					110,0	5,5			60,77	44,3	65,7	2692,9	467,39	84/2/2	o1	ü	
					160,0	8,5			39,32	68,0	92,0	2675,4	654,37	84/2/3	o1	ü	
					230,0	12,5			26,74	103,0	127,0	2754,3	903,82	84/2/4	o1	ü	
					335,0	18,5			18,07	155,5	179,5	2808,6	1278,01	84/2/5	o1	u!	
	8,00	71,00	63,00	55,00	95,0	3,5	53,8	72,9	47,74	46,8	48,2	2235,6	431,80	84/3/1	o1	ü	
					140,0	5,5			30,38	74,3	65,7	2257,6	589,00	84/3/2	o1	ü	
					205,0	8,5			19,66	113,0	92,0	2222,0	824,67	84/3/3	o1	ü	
					300,0	12,5			13,37	173,0	127,0	2312,6	1139,30	84/3/4	o1	ü	
					435,0	18,5			9,03	255,5	179,5	2307,2	1610,89	84/3/5	o1	u!	
	10,00	60,00	50,00	40,00	75,0	3,5	39,1	61,4	233,14	14,8	60,2	3438,9	535,40	86/1/1	o1	ü	
					110,0	5,5			148,36	27,8	82,2	4130,6	730,29	86/1/2	o1	ü	
					165,0	8,5			96,00	50,0	115,0	4797,9	1022,80	86/1/3	o1	ü	
					230,0	12,5			65,28	71,2	158,8	4645,3	1412,23	86/1/4	o1	ü	
					335,0	18,5			44,11	110,4	224,6	4871,0	1996,90	86/1/5	o1	u!	
	10,00	73,00	63,00	53,00	96,0	3,5	51,8	74,8	116,55	35,8	60,2	4166,7	674,73	86/2/1	o1	ü	
					135,0	5,5			74,17	52,8	82,2	3919,1	919,91	86/2/2	o1	ü	
					200,0	8,5			47,99	85,0	115,0	4078,2	1288,17	86/2/3	o1	ü	
					285,0	12,5			32,63	126,2	158,8	4117,1	1779,07	86/2/4	o1	ü	
					410,0	18,5			22,05	185,4	224,6	4088,8	2515,26	86/2/5	o1	u!	
	10,00	90,00	80,00	70,00	115,0	3,5	68,5	92,3	56,92	54,8	60,2	3116,4	856,34	86/3/1	o1	ü	
					175,0	5,5			36,22	92,8	82,2	3362,9	1168,44	86/3/2	o1	ü	
					255,0	8,5			23,44	140,0	115,0	3280,7	1635,88	86/3/3	o1	ü	
					370,0	12,5			15,94	211,2	158,8	3365,4	2259,74	86/3/4	o1	ü	
					540,0	18,5			10,77	315,4	224,6	3396,8	3195,34	86/3/5	o1	u!	

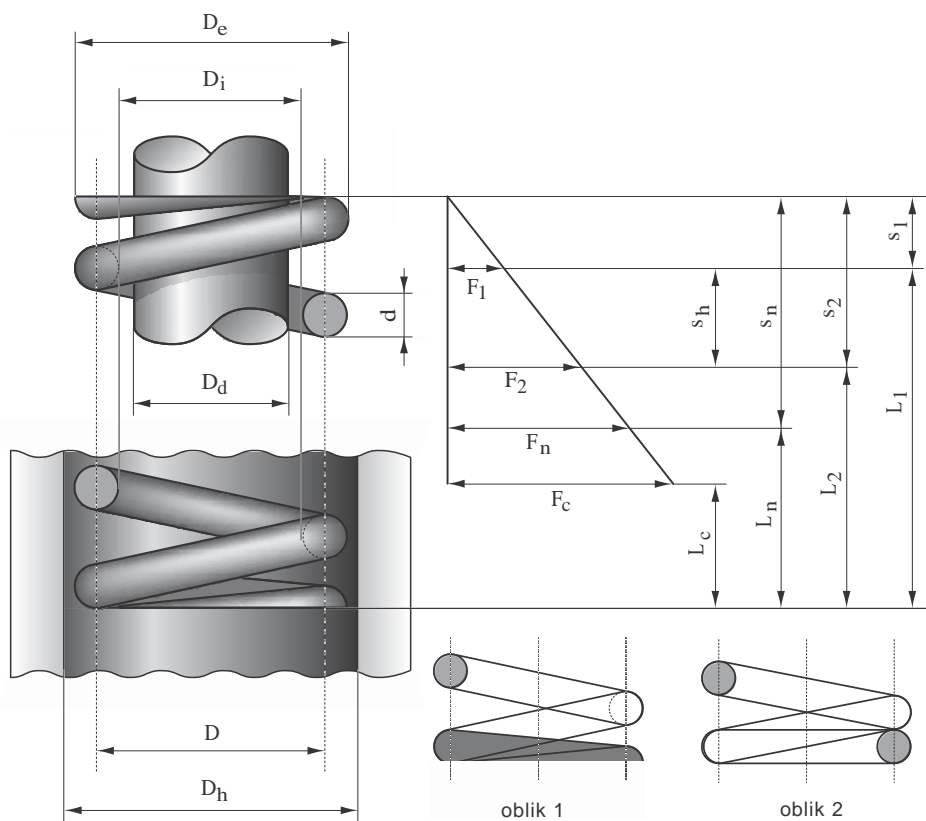
Ne pronalazite željene opruge? Provjerite na www.hennlich.hr ili nas nazovite? Naš izbor opruga je puno veći od izbora u ovom katalogu. Pored toga izrađujemo opruge po uzorku.

UPITNIK ZA NESTANDARDNE TLAČNE OPRUGE

Tvrтка _____ Adresa _____ Telefon _____

Osoba _____ Pošta _____ e-mail _____

Narudžba Upit _____ Broj komada _____



Mjere:

- d mm
- De mm, ± mm
- Dd mm
- Dh mm
- Ln mm
- L0 mm, ± mm
- L1 mm, ± mm
- L2 mm, ± mm
- sh mm
- F_n N
- F₁ N, ± N
- F₂ N, ± N
- n učinkoviti broj navoja

Krajevi opruga:

- oblika 1 (poravnan i brušen)
- oblika 2 (poravnan)

Radna temperatura:

od _____ °C do _____ °C

Smjer navoja:

- lijevi desni bilo koji

Opruge pjeskariti:

- Da
- Ne

Drugo:

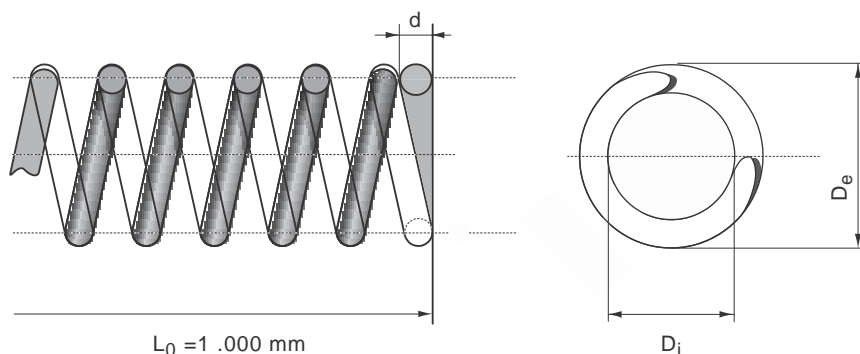
Material:

- opružni čelik 1.1200
- nehrđajući č. 1.4310
- drugi

Površinska zaštita:



METARSKÉ TLAČNE OPRUGE



Legenda

- d mm promjer žice
- De mm vanjski promjer navoja
- Di mm unutarnji promjer navoja
- L₀ mm 1 .000 mm

Iz metarskih opruga lako ćete, brzo i jednostavno, izraditi **opruge** željene duljine.

Pri tome se oprugama povećava njihova tvrdoća (materijal 1.1200) poboljšava trajno titrajna čvrstoća .

Pri tome oblikujete oprugu prema Vašim potrebama. Metarske opruge zato nisu do kraja termički obrađene. Nakon preoblikovanja sljedeći termička obrada, za čelik 1.1200: 220°C/ 1h. Ohladiti opruge na sobnoj temperaturi.

Nakon termičke obrade ne preporuča se ponovno preoblikovanje.

(materijal 1.1200)

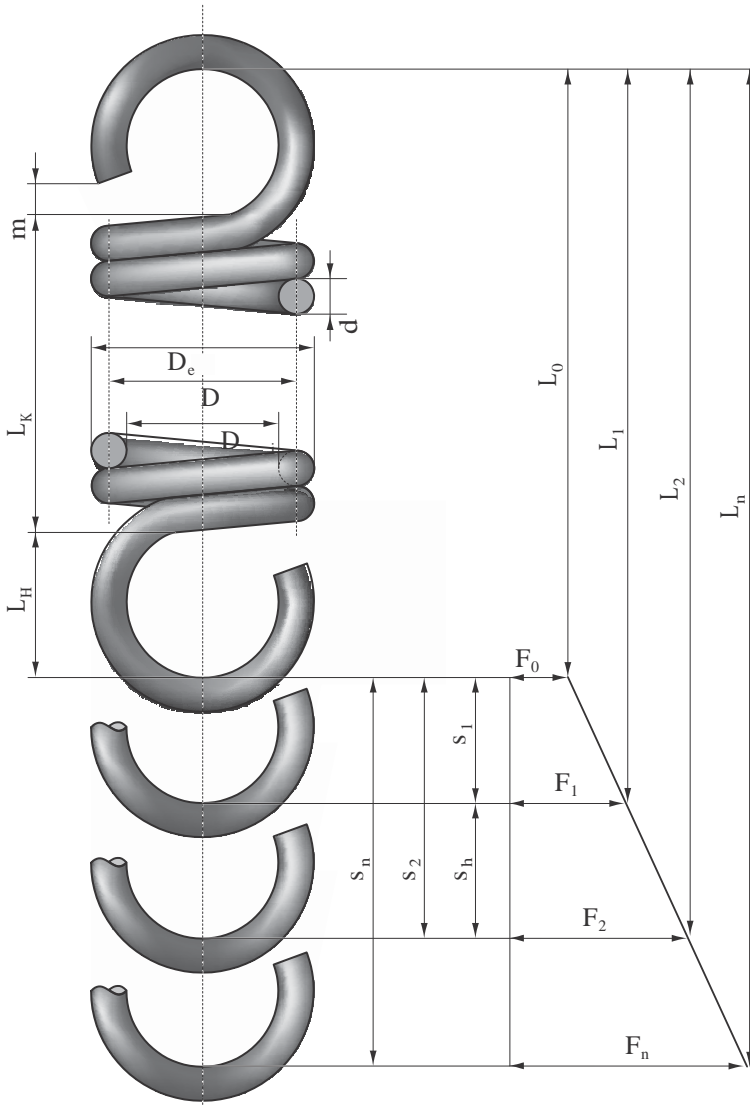
Debljina opružne žice je do 3,6mm.

Opruge su izrađene od patentirane opružne žice

OPRUŽNI ČELIK 1.1200 PO DIN 2076				
Na zalih	d mm	De mm	Di mm	Artikl br.
✓	0,50	3,00	2,00	40/1
✓		3,70	2,70	40/2
✓		4,50	3,50	40/3
		5,50	4,50	40/4
		6,80	5,80	40/5
		8,00	7,00	40/6
	0,56	3,36	2,24	41/1
		3,92	2,80	41/2
		5,04	3,92	41/3
		6,16	5,04	41/4
		7,56	6,44	41/5
		8,96	7,84	41/6
✓	0,63	3,83	2,57	42/1
✓		4,63	3,37	42/2
✓		5,63	4,37	42/3
		6,93	5,67	42/4
		8,63	7,37	42/5
		9,63	8,37	42/6
	0,70	4,20	2,80	43/1
		4,90	3,50	43/2
✓		6,30	4,90	43/3
✓		7,70	6,30	43/4
		9,45	8,05	43/5
		11,20	9,80	43/6
✓	0,80	4,80	3,20	44/1
✓		5,80	4,20	44/2
		7,10	5,50	44/3
✓		8,80	7,20	44/4
		10,80	9,20	44/5
		12,00	10,40	44/6

OPRUŽNI ČELIK 1.1200 PO DIN 2076				
Na zalih	d mm	De mm	Di mm	Artikl br.
✓	0,90	5,40	3,60	45/1
		6,30	4,50	45/2
		8,10	6,30	45/3
✓		9,90	8,10	45/4
		12,20	10,40	45/5
✓		14,40	12,60	45/6
✓	1,00	6,00	4,00	46/1
✓		7,30	5,30	46/2
		9,00	7,00	46/3
		11,00	9,00	46/4
		13,50	11,50	46/5
		16,00	14,00	46/6
	1,10	6,60	4,40	47/1
		7,70	5,50	47/2
		9,90	7,70	47/3
✓		12,10	9,90	47/4
		14,70	12,50	47/5
		17,60	15,40	47/6
	1,25	7,55	5,05	48/1
✓		9,25	6,75	48/2
		11,25	8,75	48/3
✓		13,75	11,25	48/4
		17,25	14,75	48/5
✓		20,25	17,75	48/6
	1,40	8,40	5,60	49/1
✓		9,80	7,00	49/2
		12,60	9,80	49/3
✓		15,40	12,60	49/4
✓		18,90	16,10	49/5
		22,40	19,60	49/6

OPRUŽNI ČELIK 1.1200 PO DIN 2076				
Na zalih	d mm	De mm	Di mm	Artikl br.
✓	1,60	9,60	6,40	60/1
✓		11,60	8,40	60/2
✓		14,10	10,90	60/3
✓		17,60	14,40	60/4
		21,60	18,40	60/5
		25,60	22,40	60/6
	1,80	10,80	7,20	61/1
		12,60	9,00	61/2
✓		16,20	12,60	61/3
✓		19,80	16,20	61/4
		24,30	20,70	61/5
		28,80	25,20	61/6
✓	2,00	12,00	8,00	62/1
✓		14,50	10,50	62/2
✓		18,00	14,00	62/3
✓		22,00	18,00	62/4
✓		27,00	23,00	62/5
✓		32,00	28,00	62/6
	2,25	13,50	9,00	63/1
		15,75	11,25	63/2
✓		20,25	15,75	63/3
		24,75	20,25	63/4
		30,25	25,75	63/5
✓		36,00	31,50	63/6
✓	2,50	15,00	10,00	64/1
✓		18,50	13,50	64/2
✓		22,50	17,50	64/3
		27,50	22,50	64/4
		34,50	29,50	64/5
		40,00	35,00	64/6



Vlačne opruge iz ovog kataloga su izrađene kao cilindrično spiralne opruge iz patentirane opružne žice okruglog presjeka s konstantnim promjerom. Navite su na desnu stranu. Prvom i zadnjem navoju su pričvršćene ušice za vezanje i primanje sile. Karakteristika opruga je linearna. Opružna sila djeluje u osi opruge.

Sve opruge su toplinski obrađene. S tim se oprugama povećava tvrdoća i poboljšava trajno titrajna čvrstoća.

PROIZVODNJA OPRUGA

Glede načina proizvodnje i tolerancije izrađene su sukladno sa propisima DIN 2097 - kvalitetni razred 2 za hladno oblikovane vlačne opruge. Ušice su oblikom sukladno s tim standardom izrađene kao polovična ili cijela njemačka ušica. Ušice su zavučene za 180° i zatvorene (m = 0 mm).

OSNOVNI PODACI

Legenda

- d** mm promjer žice
- D** mm srednji promjer opruge
- De** mm vanjski promjer opruge
- Di** mm unutarnji promjer opruge
- F** N sila opruge
- F₀** N sila prednapona opruge
- F₁** N preostala sila po rasterećenju
- F₂** N sila pri opterećenju
- F_n** N najveća dozvoljena sila opruge
- L** mm duljina proizvedene opruge
- L₀** mm duljina neopterećene opruge
- L₁** mm duljina rasterećene opruge
- L₂** mm duljina opterećene opruge
- L_H** mm duljina ušica
- L_K** mm duljina tijela opruge
- L_n** mm najveća dozvoljena duljina opruge
- m** mm otvor ušica
- M** g masa opruge
- n** broj radnih navoja
- R** N/mm karakteristika opruge
- s** mm progib opruge
- s_h** mm koristan progib opruge
- s_n** mm najveći dozvoljeni progib opruge

OPRUGE PO NARUDŽBI

Na primjer, ako ste u potrazi za ne-standardnom oprugom - a to je opruga koje se ne nalazi u katalogu prioritarnih tipova niti se ne nalazi u kompletnom katalogu opruga, gdje je predstavljeno tisuće različitih tipova - pošaljite nam podatke koji su podebljani na desnoj strani ili nam pošaljite skicu ili uzorak.

Također možete ispuniti i upitnik koji se nalazi na stranici www.hennlich.hr



OPRUŽNI ČELIK 1.1200 PO DIN 2076

Mjere						Progib - sila						Naručivanje
Na zalihi	d mm	D _e mm	L ₀ mm	L _K mm	L _h mm	R N/mm	L _n mm	S _n mm	F ₀ N	F _n N	M g	Artikl br.
	0,50	4,5	16,9	10,8	3,1	0,49	37,9	21,0	0,91	11,1	0,43	05/2/1
			20,9	14,8		0,35	50,1	29,2			0,58	05/2/A
			27,0	20,8		0,25	68,4	41,4			0,81	05/2/2
			37,0	30,8		0,16	98,9	61,9			1,20	05/2/3
			47,0	40,8		0,12	129,3	82,4			1,59	05/2/4
			57,0	50,8		0,10	159,8	102,8			1,98	05/2/5
	0,56	5,0	19,0	12,1	3,4	0,54	42,1	23,2	1,08	13,7	0,60	06/2/1
			23,5	16,6		0,39	55,7	32,2			0,82	06/2/A
			30,2	23,3		0,28	76,0	45,8			1,14	06/2/2
			41,4	34,5		0,18	109,8	68,4			1,69	06/2/3
			52,6	45,7		0,14	143,7	91,0			2,23	06/2/4
			63,9	57,0		0,11	177,5	113,7			2,78	06/2/5
	0,63	4,4	19,9	13,6	3,2	1,45	34,3	14,4	1,80	22,7	0,64	07/1/1
			24,9	18,6		1,04	45,0	20,0			0,87	07/1/A
			32,5	26,2		0,73	61,0	28,5			1,22	07/1/2
			45,2	38,9		0,49	87,7	42,5			1,80	07/1/3
			57,8	51,5		0,37	114,4	56,6			2,39	07/1/4
			70,5	64,2		0,30	141,1	70,7			2,97	07/1/5
	0,63	5,7	21,3	13,6	3,9	0,61	46,9	25,5	1,40	17,0	0,85	07/2/1
			26,4	18,6		0,44	61,9	35,5			1,16	07/2/A
			34,0	26,2		0,31	84,4	50,5			1,63	07/2/2
			46,6	38,8		0,21	122,0	75,4			2,40	07/2/3
			59,2	51,4		0,16	159,5	100,3			3,18	07/2/4
			71,8	64,1		0,12	197,0	125,2			3,96	07/2/5
	0,63	6,9	23,5	13,6	5,0	0,31	63,3	39,8	1,15	13,6	1,07	07/3/1
			28,6	18,6		0,23	83,9	55,3			1,45	07/3/A
			36,2	26,2		0,16	114,8	78,6			2,04	07/3/2
			48,8	38,8		0,11	166,3	117,5			3,00	07/3/3
			61,4	51,4		0,08	217,7	156,3			3,97	07/3/4
			74,0	64,0		0,06	269,2	195,2			4,94	07/3/5
	0,70	4,9	22,1	15,1	3,5	1,61	37,8	15,7	2,30	27,6	0,88	08/1/1
			27,7	20,7		1,16	49,5	21,8			1,20	08/1/A
			36,2	29,2		0,82	67,2	31,0			1,68	08/1/2
			50,2	43,2		0,55	96,5	46,3			2,47	08/1/3
			64,2	57,2		0,41	125,9	61,6			3,27	08/1/4
			78,3	71,3		0,33	155,2	76,9			4,07	08/1/5
	0,70	6,3	23,7	15,1	4,3	0,68	51,5	27,8	1,80	20,7	1,17	08/2/1
			29,3	20,7		0,49	67,9	38,6			1,60	08/2/A
			37,7	29,1		0,34	92,6	54,9			2,23	08/2/2
			51,8	43,1		0,23	133,8	82,0			3,30	08/2/3
			65,8	57,2		0,17	174,9	109,1			4,36	08/2/4
			79,8	71,2		0,14	216,0	136,2			5,43	08/2/5
	0,70	7,7	26,2	15,1	5,5	0,35	69,5	43,4	1,45	16,6	1,46	08/3/1
			31,8	20,7		0,25	92,1	60,3			1,99	08/3/A
			40,2	29,1		0,18	125,9	85,7			2,79	08/3/2
			54,2	43,1		0,12	182,2	128,0			4,12	08/3/3
			68,2	57,1		0,09	238,6	170,4			5,45	08/3/4
			82,2	71,1		0,07	294,9	212,7			6,78	08/3/5
	0,80	5,6	23,7	17,3	3,2	1,84	41,2	17,6	2,95	35,3	1,31	09/1/1
			30,1	23,7		1,33	54,5	24,4			1,79	09/1/A
			39,7	33,3		0,93	74,4	34,7			2,50	09/1/2
			55,8	49,4		0,62	107,6	51,8			3,69	09/1/3
			71,8	65,4		0,47	140,8	69,0			4,89	09/1/4
			87,9	81,5		0,38	174,0	86,1			6,08	09/1/5

Ne pronalazite željene opruge? Provjerite na www.hennlich.hr ili nas nazovite? Naš izbor opruga je puno veći od izbora u ovom katalogu. Pored toga izradujemo opruge po uzorku.

OPRUŽNI ČELIK 1.1200 PO DIN 2076

Mjere						Progib - sila						Naručivanje
Na zalih	d mm	D _e mm	L ₀ mm	L _K mm	L _h mm	R N/mm	L _n mm	S _n mm	F ₀ N	F _n N	M g	Artikl br.
	0,80	6,3	19,5	12,4	3,5	1,73	35,5	16,1	3,00	30,8	1,09	09/15/1
			24,3	17,2		1,22	47,0	22,7			1,50	09/15/2
			30,7	23,7		0,88	62,3	31,6			2,05	09/15/3
			40,3	33,3		0,62	85,2	44,9			2,87	09/15/4
			52,4	45,3		0,45	113,9	61,5			3,89	09/15/5
			66,8	59,8		0,34	148,2	81,4			5,12	09/15/6
	0,80	7,2	25,6	17,2	4,2	0,78	56,7	31,1	2,30	26,5	1,75	09/2/1
			32,0	23,6		0,56	75,3	43,3			2,38	09/2/A
			41,7	33,3		0,39	103,1	61,5			3,33	09/2/2
			57,7	49,3		0,26	149,5	91,8			4,92	09/2/3
			73,7	65,3		0,20	195,9	122,2			6,51	09/2/4
			89,8	81,4		0,16	242,3	152,5			8,10	09/2/5
	0,90	9,9	31,5	19,4	6,1	0,45	84,9	53,3	2,45	26,3	3,11	10/3/1
			38,7	26,6		0,32	112,9	74,1			4,24	10/3/A
			49,5	37,4		0,23	154,9	105,4			5,93	10/3/2
			67,6	55,4		0,15	225,0	157,4			8,76	10/3/3
			85,6	73,4		0,11	295,0	209,4			11,58	10/3/4
			103,6	91,5		0,09	365,1	261,5			14,41	10/3/5
	1,00	7,0	29,6	21,6	4,0	2,30	50,8	21,3	4,30	53,3	2,56	11/1/1
			37,6	29,6		1,66	67,2	29,6			3,49	11/1/A
			49,6	41,6		1,17	91,7	42,0			4,89	11/1/2
			69,9	61,7		0,78	132,5	62,8			7,22	11/1/3
			89,8	81,8		0,59	173,3	83,5			9,54	11/1/4
			109,9	101,9		0,47	214,1	104,2			11,87	11/1/5
	1,00	8,0	24,5	15,5	4,5	2,05	44,7	20,1	4,40	45,7	2,17	11/15/1
			30,6	21,6		1,45	59,0	28,4			2,99	11/15/2
			38,6	29,6		1,04	78,1	39,6			4,07	11/15/3
			50,6	41,6		0,73	106,8	56,2			5,70	11/15/4
			65,6	56,6		0,54	142,7	77,0			7,74	11/15/5
			83,7	74,7		0,40	185,7	102,0			10,18	11/15/6
	1,00	9,0	32,0	21,5	5,3	0,97	69,8	37,7	3,30	40,0	3,41	11/2/1
			40,1	29,6		0,70	92,5	52,4			4,65	11/2/A
			52,1	41,6		0,49	126,6	74,5			6,51	11/2/2
			72,1	61,6		0,33	183,5	111,3			9,61	11/2/3
			92,2	81,7		0,25	240,3	148,1			12,72	11/2/4
			112,2	101,7		0,20	297,1	184,9			15,82	11/2/5
	1,25	11,3	40,1	26,9	6,6	1,21	85,3	45,3	5,20	60,2	6,66	13/2/1
			50,1	36,9		0,87	113,0	62,9			9,09	13/2/A
			65,1	52,0		0,61	154,6	89,5			12,72	13/2/2
			90,2	77,0		0,41	223,8	133,6			18,78	13/2/3
			115,2	102,1		0,31	293,0	177,8			24,84	13/2/4
			140,2	127,1		0,25	362,2	222,0			30,89	13/2/5
	1,40	9,8	41,4	30,2	5,6	3,22	69,6	28,2	8,00	98,8	7,02	14/1/1
			52,6	41,4		2,32	91,8	39,1			9,58	14/1/A
			69,5	58,3		1,63	125,1	55,6			13,41	14/1/2
			97,6	86,4		1,09	180,7	83,1			19,80	14/1/3
			125,7	114,5		0,82	236,3	110,6			26,19	14/1/4
			153,8	142,6		0,66	291,8	138,0			32,57	14/1/5
	1,40	12,6	44,9	30,2	7,4	1,36	94,8	49,9	6,20	74,1	9,36	14/2/1
			56,1	41,4		0,98	125,5	69,4			12,77	14/2/A
			72,9	58,2		0,69	171,5	98,6			17,87	14/2/2
			101,0	86,3		0,46	248,2	147,3			26,38	14/2/3
			129,0	114,3		0,35	325,0	196,0			34,89	14/2/4
			157,1	142,4		0,28	401,7	244,6			43,40	14/2/5



OPRUŽNI ČELIK 1.1200 PO DIN 2076

Mjere						Progib - sila						Naručivanje
Na zalih	d mm	D _e mm	L ₀ mm	L _K mm	L _h mm	R N/mm	L _n mm	S _n mm	F ₀ N	F _n N	M g	Artikl br.
	1,40	15,4	49,0	30,1	9,5	0,70	126,8	77,8	5,10	59,3	11,70	14/3/1
			60,3	41,4		0,50	168,4	108,1			15,95	14/3/A
			77,1	58,2		0,35	230,7	153,6			22,33	14/3/2
			105,1	86,2		0,24	334,6	229,5			32,97	14/3/3
			133,1	114,2		0,18	438,5	305,4			43,60	14/3/4
			161,2	142,3		0,14	542,5	381,3			54,24	14/3/5
	1,40	21,0	56,3	30,1	13,1	0,25	208,5	152,2	3,70	42,3	16,37	14/5/1
			67,5	41,3		0,18	279,1	211,6			22,33	14/5/A
			84,3	58,1		0,13	385,1	300,7			31,26	14/5/2
			112,4	86,2		0,09	561,6	449,2			46,14	14/5/3
			140,4	114,2		0,06	738,1	597,7			61,03	14/5/4
			168,4	142,2		0,05	914,6	746,2			75,92	14/5/5
	1,60	11,2	47,3	34,5	6,4	3,69	78,8	31,5	10,00	126,1	10,49	15/1/1
			60,2	47,4		2,65	104,0	43,8			14,30	15/1/A
			79,4	66,6		1,87	141,7	62,2			20,02	15/1/2
			111,5	98,7		1,25	204,5	93,0			29,55	15/1/3
			143,7	130,9		0,94	267,4	123,7			39,09	15/1/4
			175,8	163,0		0,75	330,2	154,4			48,62	15/1/5
	1,60	14,4	51,3	34,5	8,4	1,55	106,6	55,4	8,50	94,6	13,97	15/2/1
			64,1	47,3		1,12	141,1	77,0			19,05	15/2/A
			83,3	66,5		0,79	192,7	109,4			26,68	15/2/2
			115,4	98,6		0,53	278,8	163,4			39,38	15/2/3
			147,5	130,7		0,40	364,9	217,4			52,08	15/2/4
			179,5	162,7		0,32	450,9	271,4			64,79	15/2/5
	1,60	17,6	56,0	34,4	10,8	0,80	141,8	85,8	7,40	75,7	17,46	15/3/1
			68,9	47,3		0,57	188,1	119,2			23,81	15/3/A
			88,1	66,5		0,40	257,5	169,4			33,34	15/3/2
			120,1	98,5		0,27	373,2	253,1			49,21	15/3/3
			152,2	130,6		0,20	488,9	336,7			65,09	15/3/4
			184,2	162,6		0,16	604,6	420,4			80,96	15/3/5
	1,60	20,8	60,8	34,4	13,2	0,46	183,6	122,8	6,50	63,1	20,95	15/4/1
			73,6	47,2		0,33	244,3	170,7			28,57	15/4/A
			92,9	66,5		0,23	335,4	242,5			40,00	15/4/2
			124,9	98,5		0,16	487,2	362,3			59,05	15/4/3
			156,9	130,5		0,12	639,0	482,1			78,09	15/4/4
			188,9	162,5		0,09	790,8	601,8			97,14	15/4/5
	1,80	12,6	53,2	38,8	7,2	4,15	87,8	34,6	13,00	156,4	14,93	16/1/1
			67,7	53,3		2,98	115,7	48,1			20,36	16/1/A
			89,4	75,0		2,10	157,7	68,3			28,50	16/1/2
			125,5	111,1		1,40	227,5	102,0			42,08	16/1/3
			161,6	147,2		1,06	297,4	135,8			55,65	16/1/4
			197,7	183,3		0,85	367,2	169,5			69,23	16/1/5
	1,80	19,8	63,0	38,7	12,2	0,90	158,5	95,5	8,30	93,8	24,86	16/3/1
			77,5	53,2		0,64	210,2	132,7			33,90	16/3/A
			99,1	74,8		0,45	287,7	188,6			47,47	16/3/2
			135,1	110,8		0,30	416,9	281,8			70,07	16/3/3
			171,2	146,9		0,23	546,1	374,9			92,67	16/3/4
			207,2	182,9		0,18	675,3	468,1			115,28	16/3/5
	2,00	13,0	45,5	31,1	7,2	8,46	67,4	21,8	22,00	206,6	13,66	17/0/1
			57,6	43,2		5,98	88,4	30,9			18,78	17/0/2
			73,6	59,2		4,30	116,6	42,9			25,61	17/0/3
			97,7	83,3		3,03	158,7	61,0			35,85	17/0/4
			127,9	113,5		2,21	211,4	83,6			48,66	17/0/5
			164,0	149,6		1,67	274,7	110,7			64,02	17/0/6

Ne pronalazite željene opruge? Provjerite na www.hennlich.hr ili nas nazovite? Naš izbor opruga je puno veći od izbora u ovom katalogu. Pored toga izradujemo opruge po uzorku.

OPRUŽNI ČELIK 1.1200 PO DIN 2076

Mjere						Progib - sila						Naručivanje
Na zalih	d mm	D _e mm	L ₀ mm	L _K mm	L _h mm	R N/mm	L _n mm	S _n mm	F ₀ N	F _n N	M g	Artikl br.
	2,00	14,0	59,2	43,2	8,0	4,61	96,7	37,5	16,50	189,4	20,48	17/1/1
			75,2	59,2		3,31	127,4	52,2			27,93	17/1/A
			99,3	83,3		2,33	173,4	74,2			39,10	17/1/2
			139,4	123,4		1,56	250,2	110,8			57,72	17/1/3
			179,6	163,6		1,17	327,0	147,4			76,34	17/1/4
			219,7	203,7		0,94	403,7	184,0			94,96	17/1/5
	2,00	15,6	48,5	31,1	8,7	4,47	82,3	33,8	16,00	167,1	16,88	17/15/1
			60,5	43,1		3,16	108,3	47,8			23,20	17/15/2
			76,6	59,2		2,28	143,0	66,4			31,64	17/15/3
			100,6	83,2		1,60	195,0	94,3			44,30	17/15/4
			130,7	113,3		1,17	260,0	129,3			60,12	17/15/5
			166,8	149,4		0,88	338,0	171,2			79,11	17/15/6
	2,00	18,0	64,1	43,1	10,5	1,94	130,7	66,7	12,50	142,1	27,29	17/2/1
			80,1	59,1		1,40	172,8	92,7			37,22	17/2/A
			104,2	83,2		0,98	235,9	131,7			52,10	17/2/2
			144,2	123,2		0,66	341,0	196,7			76,92	17/2/3
			184,3	163,3		0,49	446,1	261,8			101,73	17/2/4
			224,4	203,4		0,40	551,2	326,8			126,54	17/2/5
	2,00	22,0	70,1	43,1	13,5	1,00	174,4	104,4	9,80	113,7	34,11	17/3/1
			86,1	59,1		0,72	231,2	145,1			46,51	17/3/A
			110,1	83,1		0,50	316,3	206,2			65,11	17/3/2
			150,2	123,2		0,34	458,2	308,0			96,12	17/3/3
			190,2	163,2		0,25	600,0	409,8			127,12	17/3/4
			230,3	203,3		0,20	741,9	511,6			158,13	17/3/5
	2,25	15,8	66,5	48,5	9,0	5,18	108,3	41,8	18,00	234,6	29,16	18/1/1
			84,6	66,6		3,73	142,7	58,1			39,77	18/1/A
			111,7	93,7		2,62	194,3	82,6			55,67	18/1/2
			156,9	138,9		1,76	280,2	123,4			82,19	18/1/3
			202,0	184,0		1,32	366,2	164,1			108,70	18/1/4
			247,2	229,2		1,06	452,1	204,9			135,21	18/1/5
	2,25	20,3	72,1	48,5	11,8	2,19	145,9	73,9	14,50	176,0	38,86	18/2/1
			90,1	66,5		1,57	192,8	102,7			52,99	18/2/A
			117,2	93,6		1,11	263,1	145,9			74,19	18/2/2
			162,3	138,6		0,74	380,2	218,0			109,52	18/2/3
			207,4	183,7		0,56	497,4	290,0			144,84	18/2/4
			252,4	228,8		0,45	614,5	362,1			180,17	18/2/5
	2,25	24,8	78,8	48,4	15,2	1,12	194,3	115,5	11,50	140,8	48,56	18/3/1
			96,8	66,5		0,81	257,4	160,6			66,22	18/3/A
			123,9	93,5		0,57	352,0	228,2			92,71	18/3/2
			168,9	138,5		0,38	509,7	340,8			136,86	18/3/3
			214,0	183,6		0,29	667,5	453,5			181,00	18/3/4
			259,0	228,7		0,23	825,2	566,2			225,15	18/3/5
	2,50	15,5	48,2	31,4	8,4	15,77	66,9	18,7	33,00	327,8	20,49	19/0/1
			58,2	41,4		11,70	83,4	25,2			26,80	19/0/2
			70,8	54,0		8,85	104,1	33,3			34,68	19/0/3
			88,4	71,6		6,59	133,1	44,7			45,72	19/0/4
			113,5	96,7		4,84	174,4	60,9			61,49	19/0/5
			146,1	129,3		3,59	228,2	82,1			81,98	19/0/6
			183,8	167,0		2,77	290,3	106,5			105,63	19/0/7
			234,1	217,3		2,12	373,0	139,0			137,17	19/0/8
	2,50	17,5	73,9	53,9	10,0	5,76	119,1	45,2	24,00	284,1	40,00	19/1/1
			94,0	74,0		4,14	156,8	62,8			54,55	19/1/A
			124,1	104,1		2,91	213,3	89,2			76,37	19/1/2
			174,3	154,3		1,95	307,6	133,3			112,74	19/1/3
			224,5	204,5		1,47	401,8	177,3			149,11	19/1/4
			274,6	254,6		1,17	496,0	221,4			185,47	19/1/5



OPRUŽNI ČELIK 1.1200 PO DIN 2076

Mjere						Progib - sila						Naručivanje
Na zalih	d mm	D _e mm	L ₀ mm	L _K mm	L _h mm	R N/mm	L _n mm	S _n mm	F ₀ N	F _n N	M g	Artikl br.
	2,50	19,5	53,1	31,3	10,9	7,05	84,9	31,9	26,00	250,6	26,78	19/15/1
			63,1	41,4		5,23	106,0	42,9			35,02	19/15/2
			75,6	53,9		3,96	132,4	56,8			45,32	19/15/3
			93,2	71,4		2,95	169,4	76,2			59,74	19/15/4
			118,3	96,5		2,16	222,1	103,9			80,35	19/15/5
			150,8	129,1		1,61	290,7	139,9			107,13	19/15/6
			188,5	166,7		1,24	369,9	181,4			138,03	19/15/7
			238,6	216,8		0,95	475,4	236,8			179,24	19/15/8
	2,50	22,5	80,1	53,9	13,1	2,43	160,4	80,3	18,00	213,0	53,30	19/2/1
			100,1	73,9		1,75	211,8	111,6			72,69	19/2/A
			130,2	104,0		1,23	288,8	158,6			101,77	19/2/2
			180,3	154,1		0,82	417,2	236,9			150,23	19/2/3
			230,4	204,1		0,62	545,6	315,2			198,69	19/2/4
			280,5	254,2		0,50	674,1	393,6			247,15	19/2/5
	2,50	27,5	87,6	53,8	16,9	1,24	212,8	125,2	14,70	170,4	66,61	19/3/1
			107,6	73,8		0,89	281,6	174,1			90,84	19/3/A
			137,6	103,9		0,63	385,0	247,3			127,17	19/3/2
			187,7	153,9		0,42	557,2	369,5			187,73	19/3/3
			237,8	204,0		0,32	729,4	491,6			248,29	19/3/4
			287,8	254,1		0,25	901,6	613,8			308,85	19/3/5
	2,80	19,6	82,8	60,4	11,2	6,45	132,2	49,4	30,00	348,7	56,20	20/1/1
			105,3	82,9		4,64	174,0	68,7			76,64	20/1/A
			139,0	116,6		3,26	236,6	97,6			107,29	20/1/2
			195,2	172,8		2,19	341,0	145,8			158,39	20/1/3
			251,4	229,0		1,64	445,4	194,0			209,48	20/1/4
			307,6	285,2		1,32	549,8	242,3			260,58	20/1/5
	2,80	25,2	89,7	60,3	14,7	2,72	177,4	87,7	23,00	261,5	74,89	20/2/1
			112,2	82,8		1,96	234,0	121,9			102,12	20/2/A
			145,8	116,4		1,38	319,0	173,2			142,97	20/2/2
			201,9	172,5		0,92	460,7	258,7			211,06	20/2/3
			258,0	228,6		0,69	602,3	344,2			279,14	20/2/4
			314,2	284,8		0,56	743,9	429,8			347,23	20/2/5
	3,20	22,4	94,6	69,0	12,8	7,37	149,8	55,2	37,00	443,8	83,89	21/1/1
			121,3	94,7		5,30	197,1	76,7			114,40	21/1/A
			159,9	133,3		3,73	267,9	109,0			160,16	21/1/2
			223,1	197,5		2,50	386,0	162,9			236,43	21/1/3
			287,3	261,7		1,88	504,0	216,7			312,70	21/1/4
			351,5	325,9		1,50	622,1	270,5			388,97	21/1/5
	3,20	28,8	102,5	68,9	16,8	3,11	199,9	97,4	30,00	332,8	111,79	21/2/1
			128,2	94,6		2,24	263,6	135,4			152,44	21/2/A
			166,7	133,1		1,57	359,1	192,4			213,42	21/2/2
			230,8	197,2		1,05	518,2	287,4			315,05	21/2/3
			294,9	261,3		0,79	677,3	382,4			416,68	21/2/4
			359,0	325,4		0,63	836,5	477,4			518,31	21/2/5
	3,60	25,2	106,5	77,7	14,4	8,29	167,6	61,1	42,00	548,6	119,44	22/1/1
			135,5	106,6		5,96	220,3	84,9			162,88	22/1/A
			178,7	149,9		4,20	299,4	120,7			228,04	22/1/2
			251,0	222,2		2,81	431,3	180,3			336,63	22/1/3
			323,2	294,4		2,11	563,1	239,9			445,23	22/1/4
			395,5	366,7		1,69	695,0	299,5			553,82	22/1/5
	3,60	32,4	115,4	77,6	18,9	3,50	222,7	107,3	36,00	411,5	159,17	22/2/1
			144,2	106,4		2,52	293,4	149,2			217,05	22/2/A
			187,5	149,7		1,77	399,5	212,0			303,87	22/2/2
			259,6	221,8		1,19	576,4	316,7			448,57	22/2/3
			331,8	294,0		0,89	753,2	421,4			593,28	22/2/4
			403,9	366,1		0,71	930,1	526,1			737,98	22/2/5

OPRUŽNI ČELIK 1.1200 PO DIN 2076

Mjere						Progib - sila						Naručivanje
Na zalihi	d mm	D _e mm	L ₀ mm	L _K mm	L _h mm	R N/mm	L _n mm	S _n mm	F ₀ N	F _n N	M g	Artikl br.
	4,00	28,0	118,3	86,3	16,0	9,21	184,5	66,2	53,00	662,9	163,84	23/1/1
			150,4	118,4		6,63	242,4	92,0			223,43	23/1/A
			198,6	166,6		4,66	329,3	130,8			312,81	23/1/2
			278,9	246,9		3,12	474,2	195,3			461,77	23/1/3
			359,1	327,1		2,35	619,1	259,9			610,74	23/1/4
			439,4	407,4		1,88	763,9	324,5			759,70	23/1/5
	4,00	36,0	128,2	86,2	21,0	3,89	244,5	116,3	45,00	497,2	218,33	23/2/1
			160,2	118,2		2,80	322,0	161,7			297,73	23/2/A
			208,3	166,3		1,97	438,1	229,8			416,83	23/2/2
			288,5	246,5		1,32	631,8	343,3			615,33	23/2/3
			368,6	326,6		0,99	825,4	456,8			813,82	23/2/4
			448,8	406,8		0,79	1019,1	570,3			1012,32	23/2/5
	5,00	25,0	104,5	78,1	13,2	54,96	128,0	23,5	190,00	1482,2	155,40	25/1/1
			134,7	108,3		38,87	168,0	33,2			213,69	25/1/2
			185,1	158,7		26,13	234,6	49,5			310,84	25/1/3
			250,7	224,3		18,32	321,2	70,5			437,14	25/1/4
			336,3	309,9		13,17	434,4	98,1			602,29	25/1/5
			487,5	461,1		8,81	634,3	146,7			893,75	25/1/6
	5,00	30,0	109,9	77,9	16,0	28,14	146,3	36,5	160,00	1185,7	194,05	25/2/1
			140,0	108,0		19,90	191,6	51,5			266,83	25/2/2
			190,3	158,3		13,38	267,0	76,7			388,13	25/2/3
			255,6	223,6		9,38	365,0	109,4			545,82	25/2/4
			341,0	309,0		6,74	493,1	152,1			752,04	25/2/5
			491,8	459,8		4,51	719,3	227,5			1115,94	25/2/6
	5,00	36,5	120,1	77,7	21,2	14,07	177,8	57,7	130,00	941,1	244,33	25/3/1
			150,2	107,8		9,95	231,8	81,5			335,97	25/3/2
			200,4	158,0		6,69	321,7	121,3			488,69	25/3/3
			265,6	223,2		4,69	438,6	173,0			687,24	25/3/4
			350,9	308,5		3,37	591,5	240,6			946,87	25/3/5
			501,3	458,9		2,25	861,2	359,9			1405,05	25/3/6
	5,00	45,5	130,9	77,6	26,6	6,62	226,4	95,5	100,00	731,9	314,00	25/4/1
			161,0	107,7		4,68	295,9	135,0			431,76	25/4/2
			211,1	157,8		3,15	411,9	200,8			628,02	25/4/3
			276,2	222,9		2,21	562,6	286,4			883,16	25/4/4
			361,3	308,1		1,59	759,7	398,4			1216,81	25/4/5
			511,6	458,4		1,06	1107,6	595,9			1805,60	25/4/6
	5,00	55,0	145,1	77,6	33,8	3,52	290,9	145,8	80,00	592,9	387,56	25/5/1
			175,1	107,6		2,49	381,3	206,2			532,90	25/5/2
			225,2	157,7		1,67	531,9	306,7			775,14	25/5/3
			290,3	222,8		1,17	727,7	437,4			1090,05	25/5/4
			375,4	307,9		0,84	983,8	608,4			1501,85	25/5/5
			525,6	458,1		0,56	1435,7	910,1			2228,56	25/5/6
	5,80	29,3	139,3	108,1	15,6	50,82	168,9	29,6	400,00	1905,7	291,75	26/0/1
			174,3	143,2		37,85	214,1	39,8			383,91	26/0/2
			215,3	184,1		29,16	266,9	51,6			491,42	26/0/3
			250,3	219,2		24,37	312,1	61,8			583,58	26/0/4
			308,8	277,6		19,13	387,5	78,7			737,17	26/0/5
			390,6	359,4		14,70	493,0	102,4			952,20	26/0/6
	6,00	36,0	186,1	147,7	19,2	20,83	250,5	64,3	300,00	1640,1	523,96	26/1/1
			228,4	190,0		16,05	311,8	83,5			670,69	26/1/2
			294,7	256,3		11,80	408,3	113,6			901,26	26/1/3
			373,1	334,7		8,98	522,3	149,2			1173,75	26/1/4
			469,6	431,2		6,94	662,5	193,0			1509,13	26/1/5
			590,2	551,8		5,41	837,9	247,7			1928,35	26/1/6

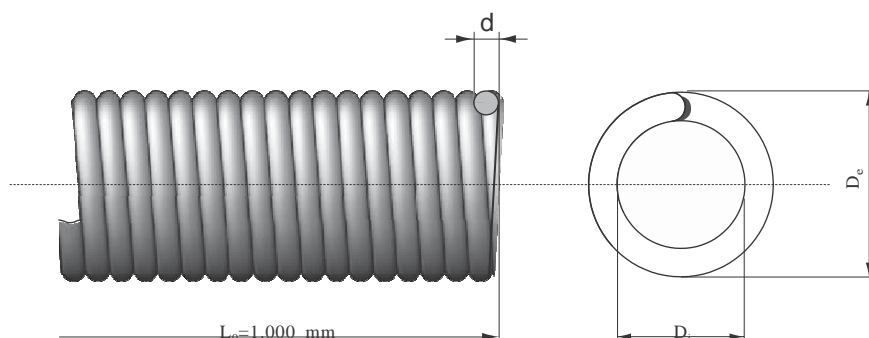
Ne pronalazite željene opruge? Provjerite na www.hennlich.hr ili nas nazovite? Naš izbor opruga je puno veći od izbora u ovom katalogu. Pored toga izradujemo opruge po uzorku.



OPRUŽNI ČELIK 1.1200 PO DIN 2076

Mjere						Progib - sila						Naručivanje
Na zalihi	d mm	D _e mm	L ₀ mm	L _K mm	L _h mm	R N/mm	L _n mm	S _n mm	F ₀ N	F _n N	M g	Artikl br.
	6,00	43,0	197,1	147,5	24,8	11,11	300,6	103,5	180,00	1329,8	645,80	26/2/1
			239,2	189,6		8,56	373,6	134,4			826,64	26/2/2
			305,4	255,8		6,29	488,3	182,8			1110,81	26/2/3
			383,7	334,1		4,79	623,8	240,1			1446,65	26/2/4
			480,0	430,4		3,70	790,6	310,6			1860,00	26/2/5
			600,4	550,8		2,88	999,1	398,7			2376,68	26/2/6
	6,00	54,0	210,3	147,3	31,5	5,09	386,3	176,0	130,00	1025,1	837,37	26/3/1
			252,4	189,4		3,92	480,8	228,4			1071,84	26/3/2
			318,5	255,5		2,88	629,3	310,8			1440,30	26/3/3
			396,7	333,7		2,19	804,8	408,1			1875,75	26/3/4
			492,8	429,8		1,70	1020,8	527,9			2411,69	26/3/5
			613,1	550,1		1,32	1290,8	677,7			3081,62	26/3/6
	6,00	67,0	229,2	147,2	41,0	2,48	514,3	285,1	100,00	806,6	1063,85	26/4/1
			271,2	189,2		1,91	641,3	370,1			1361,74	26/4/2
			337,3	255,3		1,40	840,8	503,5			1829,85	26/4/3
			415,4	333,4		1,07	1076,7	661,3			2383,07	26/4/4
			511,5	429,5		0,83	1366,9	855,4			3063,96	26/4/5
			631,7	549,7		0,64	1729,7	1098,0			3915,06	26/4/6
	7,00	42,0	217,2	172,4	22,4	24,31	289,4	72,2	400,00	2154,9	832,03	27/1/1
			266,4	221,6		18,73	360,1	93,7			1065,03	27/1/2
			343,8	299,0		13,76	471,3	127,5			1431,16	27/1/3
			435,3	390,5		10,48	602,7	167,4			1863,87	27/1/4
			547,8	503,0		8,10	764,4	216,6			2396,44	27/1/5
			688,5	643,7		6,31	966,6	278,0			3062,14	27/1/6
	8,00	56,0	260,7	196,7	32,0	16,08	367,8	107,1	550,00	2272,5	1489,51	28/2/1
			316,9	252,9		12,39	455,9	139,1			1906,61	28/2/2
			405,2	341,2		9,10	594,4	189,2			2562,05	28/2/3
			509,5	445,5		6,93	758,0	248,5			3336,67	28/2/4
			638,0	574,0		5,36	959,4	321,4			4290,03	28/2/5
			798,6	734,6		4,17	1211,2	412,6			5481,74	28/2/6

METARSKE VLAČNE OPRUGE



Legenda

d mm.promjer žice
 D_e mm. vanjski promjer navoja
 D_i mm. unutarnji promjer navoja
 L_0 mm 1.000 mm

Iz metarskih opruga lako ćete, brzo i jednostavno izraditi opruge željene duljine. Pri tome oblikujete ušice prema Vašim potrebama.

Metarske opruge zato nisu do kraja termički obrađene. Nakon preoblikovanja slijedi termička obrada, za čelik 1.1200: 220°C. Ohladiti na sobnoj temperaturi. Pri tome se oprugama

povećava tvrdoća do 20% i poboljšava trajno titrajna čvrstoća.

Nakon termičke obrade ne preporuča se ponovno preoblikovanje.

Opruge su iz patentirane opružne žice (material br. 1.1200).

Dimenzijski odstupaju od vlačnih opruga predstavljenih u ovom katalogu, duge su 1.000 mm (L_0)

Debljina opružne žice je do 3,6 mm.

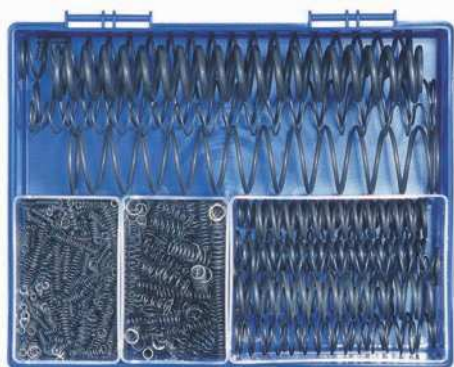
OPRUŽNI ČELIK 1.1200 PO DIN 2076				
Na zalihi	d mm	D_e mm	D_i mm	Artikl br.
	0,50	3,50	2,50	05/1
		4,50	3,50	05/2
		5,50	4,50	05/3
		6,50	5,50	05/4
		7,50	6,50	05/5
		8,50	7,50	05/6
	0,56	3,90	2,80	06/1
		5,00	3,90	06/2
		6,20	5,00	06/3
		7,30	6,20	06/4
		8,40	7,30	06/5
		9,50	8,40	06/6
	0,63	4,40	3,20	07/1
		5,70	4,40	07/2
		6,90	5,70	07/3
		8,20	6,90	07/4
		9,50	8,20	07/5
		10,70	9,50	07/6
	0,70	4,90	3,50	08/1
		6,30	4,90	08/2
		7,70	6,30	08/3
		9,10	7,70	08/4
		10,50	9,10	08/5
		11,90	10,50	08/6
	0,80	5,60	4,00	09/1
		6,30	4,70	09/15
		7,20	5,60	09/2
		8,80	7,20	09/3
		10,40	8,80	09/4
		12,00	10,40	09/5
		13,60	12,00	09/6

OPRUŽNI ČELIK 1.1200 PO DIN 2076				
Na zalihi	d mm	D_e mm	D_i mm	Artikl br.
	0,90	6,30	4,50	10/1
		8,10	6,30	10/2
		9,90	8,10	10/3
		11,70	9,90	10/4
		13,50	11,70	10/5
		15,30	13,50	10/6
	1,00	6,20	4,20	11/0
		7,00	5,00	11/1
		8,00	6,00	11/15
		9,00	7,00	11/2
		11,00	9,00	11/3
		13,00	11,00	11/4
		15,00	13,00	11/5
		17,00	15,00	11/6
	1,10	7,70	5,50	12/1
		9,90	7,70	12/2
		12,10	9,90	12/3
		14,30	12,10	12/4
		15,50	13,30	12/5
		18,70	16,50	12/6
	1,25	8,80	6,30	13/1
		11,30	8,80	13/2
		13,80	11,30	13/3
		16,30	13,80	13/4
		18,80	16,30	13/5
		21,30	18,80	13/6
	1,40	9,80	7,00	14/1
		12,60	9,80	14/2
		15,40	12,60	14/3
		18,20	15,40	14/4
		21,00	18,20	14/5
		23,80	21,00	14/6

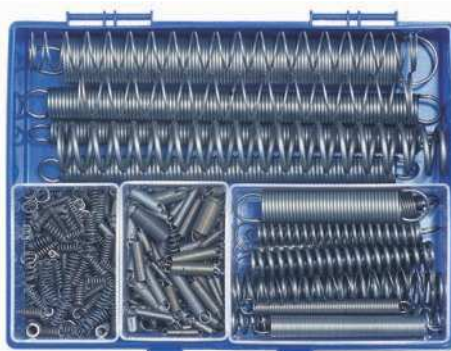
OPRUŽNI ČELIK 1.1200 PO DIN 2076				
Na zalihi	d mm	D_e mm	D_i mm	Artikl br.
	1,60	11,20	8,00	15/1
		14,40	11,20	15/2
		17,60	14,40	15/3
		20,80	17,60	15/4
		24,00	20,80	15/5
		27,20	24,00	15/6
	1,80	12,60	9,00	16/1
		16,20	12,60	16/2
		19,80	16,20	16/3
		23,40	19,80	16/4
		27,00	23,40	16/5
		30,60	27,00	16/6
	2,00	13,00	9,00	17/0
		14,00	10,00	17/1
		15,60	11,60	17/15
		18,00	14,00	17/2
		22,00	18,00	17/3
		26,00	22,00	17/4
		30,00	26,00	17/5
		34,00	30,00	17/6
	2,25	15,80	11,30	18/1
		20,30	15,80	18/2
		24,80	20,30	18/3
		29,40	24,80	18/4
		33,80	29,30	18/5
		38,30	33,80	18/6
	2,50	15,50	10,50	19/0
		17,50	12,50	19/1
		19,50	14,50	19/15
		22,50	17,50	19/2
		27,50	22,50	19/3
		32,50	27,50	19/4
		37,50	32,50	19/5
		42,50	37,50	19/6



KOMPLETI OPRUGA



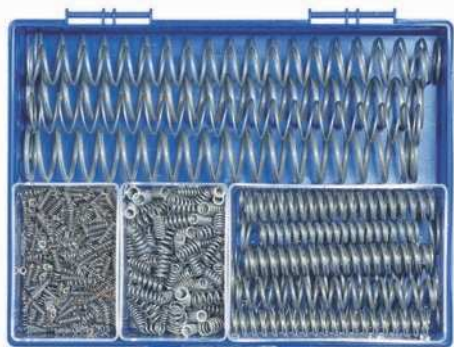
opružni čelik 1.1200, ca. 200 kom, ca.1,0 kg,
tlačnih opruga,
br. artikla: A



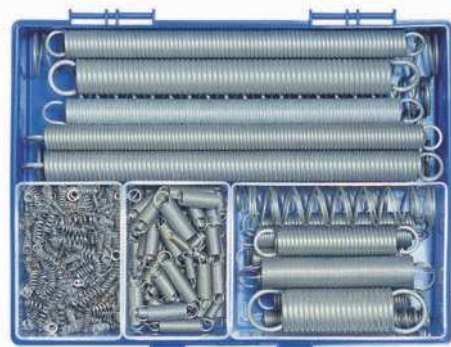
opružni čelik 1.1200, ca.100 kom, ca.1,4 kg,
tlačnih i vlačnih opruga,
br. artikla: B



opružni čelik 1.1200, ca. 200 kom, ca.1,9 kg
vlačnih opruga,
br. artikla: O



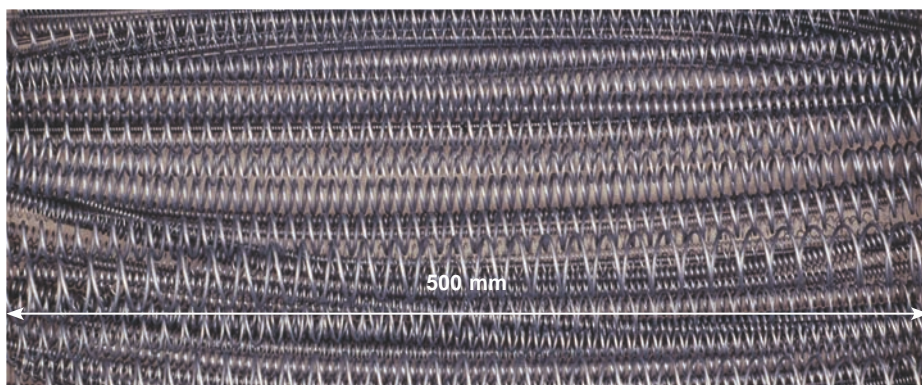
nehrđajući čelik 1.4310, ca. 200 kom, ca.1,0
kg tlačnih opruga,
br. artikla: AR



nehrđajući čelik 1.4310, ca. 100 kom, ca.1,4
kg tlačnih i vlačnih opruga,
br. artikla: BR



nehrđajući čelik 1.4310, ca. 200 kom, ca.1,9 kg
vlačnih opruga,
br. artikla: OR



Opužni čelik 1.1200, ca. 60 kom
tlačnih pola-metarskih opruga
br. artikla: FS-A

Opužni čelik 1.1200, ca. 40
kom vlačnih pola-metarskih
opruža **br. artikla: FS-O**



USKORO DOSTUPNO!!

Sve opruge na jednom mjestu.

Naručite besplatni elektronski katalog opruga.
U njemu je na 150 strana predstavljeno više od
1.000 različnih tipova opruga.

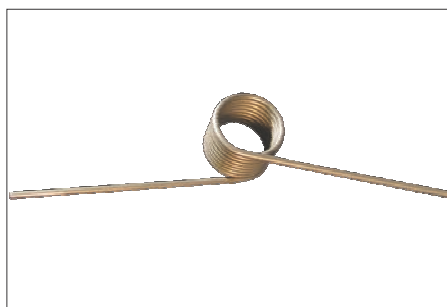
Sve opruge naći ćete na Internet stranici
www.hennlich.hr



OSTALI PROGRAM OPRUGA



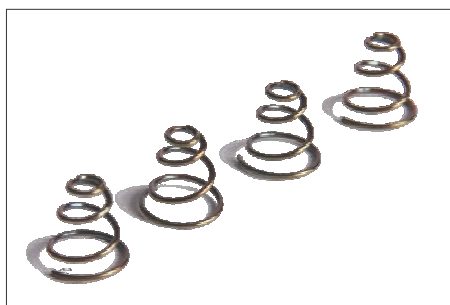
Cilindrično tlačne opruge



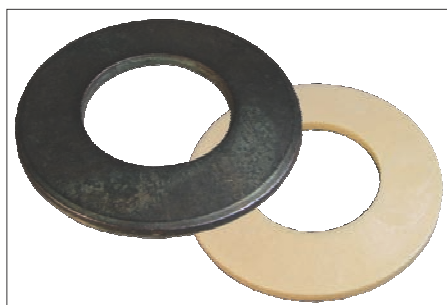
Torzijske opruge



Posebni dijelovi



Konusno tlačne opruge



Tanjuraste opruge



Pločaste opruge



Hennlich Industrijska tehnika d.o.o.
Stupničkoobreška 17
10255 Gornji Stupnik

www.hennlich.hr